



# Reference Guide

Guide de référence

Guida di riferimento

Referenzhandbuch

Guía de referencia

Guia de referència

Naslaggids

Referensguiden

Справочное руководство

リファレンスガイド



Copyright © 2004, Xerox Corporation. Alle rechten voorbehouden. Niet-gepubliceerde rechten voorbehouden op basis van de auteursrechten in de Verenigde Staten. De inhoud van deze publicatie mag in geen enkele vorm worden gereproduceerd zonder toestemming van Xerox Corporation.

De auteursrechtelijke bescherming waarop aanspraak wordt gemaakt, geldt voor alle materialen en vormen van informatie die momenteel wettelijk zijn erkend als vallend onder het auteursrecht of die in het navolgende als zodanig worden aangemerkt, inclusief, maar niet beperkt tot materiaal dat wordt gegenereerd door softwareprogramma's die op het scherm worden weergegeven, zoals stijlen, sjablonen, pictogrammen, schermweergaven, enzovoort.

XEROX<sup>®</sup>, The Document Company<sup>®</sup>, de gestileerde X<sup>®</sup>, CentreWare<sup>®</sup>, infoSMART<sup>®</sup>, Made For Each Other<sup>®</sup>, Phaser<sup>®</sup>, PhaserSMART<sup>®</sup> en het TekColor<sup>®</sup>-pictogram zijn gedeponeerde handelsmerken van Xerox Corporation. PhaserCal<sup>™</sup>, PhaserMatch<sup>™</sup>, PhaserPort<sup>™</sup>, PhaserTools<sup>™</sup> en de naam TekColor<sup>™</sup> zijn handelsmerken van Xerox Corporation.

Adobe<sup>®</sup> Reader<sup>®</sup>, Illustrator<sup>®</sup>, PageMaker<sup>®</sup>, Photoshop<sup>®</sup>, PostScript<sup>®</sup>, ATM<sup>®</sup>, Adobe Garamond<sup>®</sup>, Birch<sup>®</sup>, Carta<sup>®</sup>, Mythos<sup>®</sup>, Quake<sup>®</sup> en Tekton<sup>®</sup> zijn gedeponeerde handelsmerken en Adobe Jenson<sup>™</sup>, Adobe Brilliant Screens<sup>™</sup> technologie en IntelliSelect<sup>™</sup> zijn handelsmerken van Adobe Systems Incorporated of haar dochterondernemingen, die in bepaalde rechtsgebieden zijn gedeponeerd.

Apple<sup>®</sup>, LaserWriter<sup>®</sup>, LocalTalk<sup>®</sup>, Macintosh<sup>®</sup>, Mac<sup>®</sup> OS, AppleTalk<sup>®</sup>, TrueType2<sup>®</sup>, Apple Chancery<sup>®</sup>, Chicago<sup>®</sup>, Geneva<sup>®</sup>, Monaco<sup>®</sup> en New York<sup>®</sup> zijn gedeponeerde handelsmerken en QuickDraw<sup>™</sup> is een handelsmerk van Apple Computer Incorporated.

Marigold<sup>™</sup> en Oxford<sup>™</sup> zijn handelsmerken van AlphaOmega Typography.

Avery<sup>™</sup> is een handelsmerk van Avery Dennison Corporation.

PCL<sup>®</sup> en HP-GL<sup>®</sup> zijn gedeponeerde handelsmerken van Hewlett-Packard Corporation.

Hoefler Text is ontworpen door de Hoefler Type Foundry.

ITC Avant Guard Gothic<sup>®</sup>, ITC Bookman<sup>®</sup>, ITC Lubalin Graph<sup>®</sup>, ITC Mona Lisa<sup>®</sup>, ITC Symbol<sup>®</sup>, ITC Zapf Chancery<sup>®</sup> en ITC Zapf Dingbats<sup>®</sup> zijn gedeponeerde handelsmerken van International Typeface Corporation.

Bernhard Modern<sup>™</sup>, Clarendon<sup>™</sup>, Coronet<sup>™</sup>, Helvetica<sup>™</sup>, New Century Schoolbook<sup>™</sup>, Optima<sup>™</sup>, Palatino<sup>™</sup>, Stempel Garamond<sup>™</sup>, Times<sup>™</sup> en Univers<sup>™</sup> zijn handelsmerken van Linotype-Hell AG en/of haar dochterondernemingen.

Windows<sup>®</sup> en Windows NT<sup>®</sup> zijn gedeponeerde handelsmerken van Microsoft Corporation.

Wingdings<sup>™</sup> in TrueType<sup>®</sup>-indeling is een product van Microsoft Corporation. WingDings is een handelsmerk van Microsoft Corporation en TrueType is een gedeponeerd handelsmerk van Apple Computer, Inc.

Albertus<sup>™</sup>, Arial<sup>™</sup>, Gill Sans<sup>™</sup>, Joanna<sup>™</sup> en Times New Roman<sup>™</sup> zijn handelsmerken van Monotype Corporation.

Antique Olive<sup>®</sup> is een gedeponeerd handelsmerk van M. Olive.

Eurostile<sup>™</sup> is een handelsmerk van Nebiolo.

Novell<sup>®</sup>, NetWare<sup>®</sup>, NDPS<sup>®</sup>, NDS<sup>®</sup> en Novell Directory Services<sup>®</sup> zijn gedeponeerde handelsmerken, en IPX<sup>™</sup> en Novell Distributed Print Services<sup>™</sup> zijn handelsmerken van Novell, Incorporated.

Sun<sup>®</sup> en Sun Microsystems<sup>®</sup> zijn gedeponeerde handelsmerken van Sun Microsystems, Incorporated. SPARC<sup>®</sup> is een gedeponeerd handelsmerk van SPARC International, Incorporated. SPARCstation<sup>™</sup> is een handelsmerk van SPARC International, Incorporated, waarvoor een exclusieve licentie is verleend aan Sun Microsystems, Incorporated.

SWOP<sup>®</sup> is een gedeponeerd handelsmerk van SWOP, Inc.

UNIX<sup>®</sup> is een gedeponeerd handelsmerk in de Verenigde Staten en andere landen, waarvoor een exclusieve licentie is verleend door X/Open Company Limited.

Als een ENERGY STAR<sup>®</sup>-partner heeft Xerox Corporation vastgesteld dat dit product voldoet aan de ENERGY STAR-richtlijnen voor efficiënt energiegebruik. De naam en het logo van ENERGY STAR zijn gedeponeerde handelsmerken in de Verenigde Staten.



Voor dit product wordt code voor SHA-1 gebruikt, die is geschreven door John Halleck. De code wordt gebruikt met zijn toestemming.

Dit product bevat een implementatie van LZW onder licentie van Amerikaans patent 4.558.302.

Andere merknamen zijn handelsmerken of gedeponeerde handelsmerken van de betrokken bedrijven.

Gegenereerde PANTONE<sup>®</sup>-kleuren komen mogelijk niet overeen met PANTONE-geïdentificeerde normen. Raadpleeg de huidige PANTONE-publicaties voor nauwkeurige kleuren. PANTONE<sup>®</sup> en andere handelsmerken van Pantone, Inc. zijn het eigendom van Pantone, Inc. © Pantone, Inc., 2000.

# Inhoudsopgave

## 1 Functies

Printerintroductie . . . . .	1-2
Printerfuncties . . . . .	1-2
Verkrijgbare configuraties . . . . .	1-3
Vooraanzicht . . . . .	1-4
Achteraanzicht . . . . .	1-4
Interne onderdelen . . . . .	1-4
Opties, upgrades en accessoires voor de printer . . . . .	1-5
Bronnen . . . . .	1-6
Voorpaneel . . . . .	1-7
Beschrijving van het voorpaneel . . . . .	1-7
Indeling van het voorpaneel . . . . .	1-7
Foutberichten en waarschuwingen . . . . .	1-8
Afdrukpictogram . . . . .	1-9
Menuschema . . . . .	1-9
Gegevenspagina's . . . . .	1-9
Voorbeeldpagina's . . . . .	1-9
Printerstuurprogramma's . . . . .	1-10
Beschikbare printerstuurprogramma's . . . . .	1-10
Functies van printerstuurprogramma's . . . . .	1-11
De printer beheren . . . . .	1-12
Het IP-adres van de printer . . . . .	1-12
CentreWare Internet Services (IS) . . . . .	1-12
PhaserSMART . . . . .	1-13
PrintingScout . . . . .	1-13
Printerinstellingen . . . . .	1-14
Het afdrukken van de opstartpagina in-/uitschakelen . . . . .	1-14
Energiebesparing activeren . . . . .	1-15
Intelligent Ready-modus activeren . . . . .	1-15
Toegang tot de instellingen op het voorpaneel verhinderen . . . . .	1-17
Time-out papier laden wijzigen . . . . .	1-17
Lade-instellingen wijzigen . . . . .	1-18
Uitvoeropties selecteren . . . . .	1-21
De helderheid van het voorpaneel aanpassen . . . . .	1-22
Het contrast op het voorpaneel aanpassen . . . . .	1-22
Het geluid van het voorpaneel aanpassen . . . . .	1-22
De taal op het voorpaneel wijzigen . . . . .	1-23

Lettertypen . . . . .	1-24
Soorten lettertypen . . . . .	1-24
Residente printerlettertypen . . . . .	1-24
Een overzicht van residente lettertypen bekijken . . . . .	1-24
Een voorbeeld van residente lettertypen afdrukken . . . . .	1-25
Lettertypen downloaden . . . . .	1-26
Uw printer registreren . . . . .	1-28

## 2 Afdrukken

De papiersoort wijzigen . . . . .	2-2
Richtlijnen . . . . .	2-2
Ondersteund papier . . . . .	2-5
Richtlijnen voor het gebruik van papier . . . . .	2-5
Richtlijnen voor papieropslag . . . . .	2-10
Papier dat de printer kan beschadigen . . . . .	2-11
Eenvoudige afdruktaken . . . . .	2-12
Papier plaatsen in lade 1 (MPT) . . . . .	2-12
Papier plaatsen in de laden 2-5 . . . . .	2-17
De nietmachine gebruiken . . . . .	2-25
Factoren die de prestaties van de printer beïnvloeden . . . . .	2-31
Afdrukopties aanpassen . . . . .	2-32
Afdrukopties instellen . . . . .	2-32
Afdrukkwaliteit selecteren . . . . .	2-35
Afdrukken in zwart-wit . . . . .	2-36
Kleuren gebruiken . . . . .	2-37
Printers en CMYK . . . . .	2-37
Monitoren en RGB . . . . .	2-37
Beeldverwerking . . . . .	2-38
Kleuren aanpassen met TekColor Correction . . . . .	2-38
Kleuren kalibreren . . . . .	2-39
Papier kalibreren . . . . .	2-40
Kleurenvoorbeeldpagina's . . . . .	2-40
Dubbelzijdig afdrukken . . . . .	2-41
Automatisch dubbelzijdig afdrukken . . . . .	2-41
Bindvoorkeuren . . . . .	2-43
Handmatig dubbelzijdig afdrukken . . . . .	2-46
Transparanten . . . . .	2-53
Richtlijnen . . . . .	2-53
Afdrukken op transparanten vanuit lade 1 (MPT) . . . . .	2-54
Afdrukken op transparanten vanuit lade 2 . . . . .	2-55

Enveloppen .....	2-56
Richtlijnen .....	2-56
Afdrukken op enveloppen .....	2-57
Etiketten .....	2-58
Richtlijnen .....	2-58
Afdrukken op etiketten .....	2-58
Speciaal papier .....	2-60
Afdrukken op glanspapier .....	2-60
Afdrukken op papier voor digitale foto's .....	2-65
Afdrukken op briefkaarten en dribladige brochures .....	2-67
Afdrukken op weerbestendig papier .....	2-70
Aangepast papierformaat .....	2-74
Richtlijnen .....	2-74
Afdrukken op papier met een aangepast formaat vanuit lade 1 (MPT) of lade 2 . . .	2-75
Geavanceerde opties .....	2-79
Deelpagina's afdrukken .....	2-79
Meerdere pagina's op één vel papier afdrukken (X op één) .....	2-80
Brochures afdrukken .....	2-81
Negatieven van afbeeldingen en spiegelafbeeldingen afdrukken .....	2-82
Schalen .....	2-84
Watermerken afdrukken .....	2-85
Afbeelding afvlakken .....	2-86
Dekbladen afdrukken .....	2-87
Beveiligde afdrukken, testafdrukken en opgeslagen afdruktaken afdrukken of verwijderen .....	2-89
Verbruiksartikelen en kringloop .....	2-92
Toebehoren .....	2-92
Recycling .....	2-93

### 3 Verbindingen en netwerken

Verbindingen en IP-adres .....	3-2
Printerinstellingen .....	3-2
Verbindingsinstellingen .....	3-5
Software voor printerbeheer .....	3-10
CentreWare-software gebruiken .....	3-10
Printerbeheerfuncties gebruiken .....	3-12
Windows 2000, Windows XP en Windows Server 2003 .....	3-16
Vorbereidende stappen .....	3-16
Stappen voor snelle installatie vanaf cd-rom .....	3-17
Andere installatiemethoden .....	3-17

Problemen met Windows 2000, Windows XP en Windows Server 2003 oplossen (TCP/IP) .....	3-21
Windows NT 4.x .....	3-24
Vorbereidende stappen .....	3-24
Stappen voor snelle installatie vanaf cd-rom .....	3-24
Problemen met Windows NT 4.x oplossen (TCP/IP).....	3-28
Windows 98 en Windows ME.....	3-30
Vorbereidende stappen .....	3-30
Stappen voor snelle installatie vanaf cd-rom .....	3-31
Andere installatiemethoden.....	3-31
Problemen met Windows 98 en Windows ME oplossen .....	3-34
Macintosh .....	3-35
Vereisten .....	3-35
Stappen voor snelle installatie vanaf cd-rom .....	3-35
EtherTalk voor Mac OS 9.x inschakelen en gebruiken .....	3-35
TCP/IP voor Mac OS 9.x inschakelen en gebruiken .....	3-36
TCP/IP of AppleTalk voor Mac OS X, versie 10.1 of hoger inschakelen en gebruiken.....	3-38
Problemen met Macintosh oplossen (Mac OS 9.x en Mac OS X versie 10.1 en 10.2) .....	3-39
Novell NetWare.....	3-41
Configuratiesoftware voor NetWare-netwerken.....	3-41
Stappen voor snelle installatie.....	3-41
Geavanceerde installatie .....	3-41
Printserver configureren in NetWare 4.x, NetWare 5.x en NetWare 6.x .....	3-42
Problemen met Novell NetWare oplossen .....	3-42
UNIX (Linux) .....	3-46
Stappen voor snelle installatie.....	3-46
Aanvullende informatiebronnen .....	3-47

## 4 Problemen oplossen

Hulpprogramma's voor automatische diagnose.....	4-2
Technische ondersteuning PhaserSMART .....	4-2
i-knop op voorpaneel .....	4-2
PrintingScout.....	4-2

Papierstoringen .....	4-3
Blokkade bij lade 1 (MPT) .....	4-3
Blokkade bij lade 2 .....	4-6
Blokkade bij lade 3, 4 of 5 .....	4-8
Storing bij de fuser .....	4-11
Papierstoring bij de eenheid voor dubbelzijdig afdrukken .....	4-13
Blokkade bij de invoer van de afwerkeenheid .....	4-15
Blokkade bij bypassklep G van de afwerkeenheid .....	4-16
Blokkade bij klep H van de afwerkeenheid .....	4-17
Problemen met de afdrukkwaliteit .....	4-19
Papiersoort .....	4-19
Problemen met de afdrukkwaliteit diagnosticeren .....	4-19
Kleurinstellingen .....	4-25
Kleuren kalibreren .....	4-26
Kleuren lichter/donkerder maken .....	4-26
Kleuren balanceren .....	4-27
Marges kalibreren .....	4-29
Onderhoud .....	4-33
De buitenkant van de printer reinigen .....	4-33
Berichten op het voorpaneel .....	4-34
Statusberichten .....	4-34
Foutberichten en waarschuwingen .....	4-35
De printer verplaatsen en verpakken .....	4-39
Voorzorgsmaatregelen bij het verplaatsen van de printer .....	4-39
De printer binnen het kantoor verplaatsen .....	4-40
Aanvullende informatiebronnen .....	4-41
Ondersteuning .....	4-41
infoSMART .....	4-41
Webkoppelingen .....	4-42

**A Gebruikersveiligheid**

**B Garantie**

**C Printerspecificaties (Engelstalig)**

**D Voorschriften (Engelstalig)**

**E Gegevensbladen materiaalveiligheid (Engelstalig)**

**F Kringloop en weggooien van producten (Engelstalig)**



# 1 Functies

In deze sectie wordt het volgende besproken:

- 'Printerintroductie' op pagina 1-2
- 'Voorpaneel' op pagina 1-7
- 'Voorbeeldpagina's' op pagina 1-9
- 'De printer beheren' op pagina 1-12
- 'Printerinstellingen' op pagina 1-14
- 'Lettertypen' op pagina 1-24
- 'Uw printer registreren' op pagina 1-28

## Printerintroductie

In dit onderwerp wordt het volgende besproken:

- 'Printerfuncties' op pagina 1-2
- 'Verkrijgbare configuraties' op pagina 1-3
- 'Vooraanzicht' op pagina 1-4
- 'Achteraanzicht' op pagina 1-4
- 'Interne onderdelen' op pagina 1-4
- 'Opties, upgrades en accessoires voor de printer' op pagina 1-5
- 'Bronnen' op pagina 1-6

## Printerfuncties

De Phaser 7750-kleurenlaserprinter biedt vele voorzieningen om aan uw afdrukbehoefte te beantwoorden.

- Uitstekende prestaties en superieure afdrukkwaliteit
  - 35 pagina's per minuut (ppm) voor afdrukken in kleur en zwart-wit
  - Minder dan 11 seconden voordat de eerste pagina in kleur wordt afgedrukt
  - Minder dan 10 seconden voordat de eerste pagina in zwart-wit wordt afgedrukt
  - Door de gebruiker te installeren configuratie-upgrades
- Flexibele papierverwerking
  - Optioneel ladecompartiment voor 1500 vel
  - Optionele hoge-capaciteitsinvoerlade voor 2500 vel
  - Optionele afwerkeenheid met nietmachine (compatibel met de configuraties Phaser 7750DN, 7750GX en 7750DXF)
  - Automatisch dubbelzijdig afdrukken (alleen beschikbaar bij de configuraties Phaser 7750DN, 7750GX en 7750DXF)
  - Handmatig dubbelzijdig afdrukken (beschikbaar voor bepaalde media)
- Groot aantal voorzieningen voor productiviteitsverhoging
  - De tonercassettes leveren een uitstekende afdrukkwaliteit en zijn gemakkelijk te vervangen.
  - On line problemen oplossen met PhaserSMART.
  - CentreWare Internet Services (een geïntegreerde webserver) voor beheer, configuratie en probleemoplossing van de printer vanaf de computer
  - PrintingScout geeft berichten en instructies op het scherm weer als interventie van de gebruiker vereist is.
  - MaiLinX verzendt een e-mailbericht naar een specifieke persoon wanneer onderhoud of verbruiksartikelen zijn vereist.
  - MaiLinX drukt op de netwerkprinter af vanaf een willekeurige computer met uw e-mailberichten.

## Verkrijgbare configuraties

De Phaser 7750-kleurenlaserprinter is verkrijgbaar in vier configuraties.

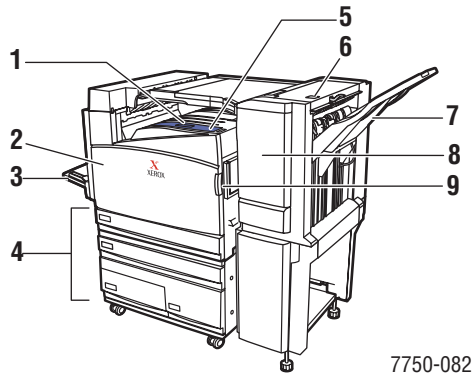
Functies	Printerconfiguratie			
	7750B	7750DN	7750GX	7750DXF
Maximale afdruksnelheid	35	35	35	35
Standaardgeheugen (in MB)	256	384	512	512
PostScript- en PCL-lettertypen	Ja	Ja	Ja	Ja
Beveiligde afdrukken, testafdrukken en opgeslagen afdrukken	n.v.t.*	Ja	Ja	Ja
Automatisch dubbelzijdig afdrukken	n.v.t.*	Ja	Ja	Ja
Fotomodus	n.v.t.*	Ja	Ja	Ja
Maximale resolutie (dpi)	1200x1200	1200x1200	1200x1200	1200x1200
Ladecompartiment voor 1500 vel	Optioneel†	Optioneel†	Ja	N.v.t.
Hoge-capaciteitsinvoerlade voor 2500 vel	Optioneel†	Optioneel†	n.v.t.	Ja
Op spandoekformaat afdrukken	n.v.t.*	Ja	Ja	Ja
USB-verbinding	Ja	Ja	Ja	Ja
10/100 Ethernet-aansluiting	n.v.t.*	Ja	Ja	Ja
Interne vaste schijf	Ja	Ja	Ja	Ja
Afwerkenheid	n.v.t.	Optioneel†	Optioneel	Ja
Schakelen tussen laden	Optioneel†	Optioneel†	Ja	Ja

\*Hiervoor is een upgrade naar Phaser 7750DN vereist.

†Hiervoor is een upgrade van de invoerlade vereist.

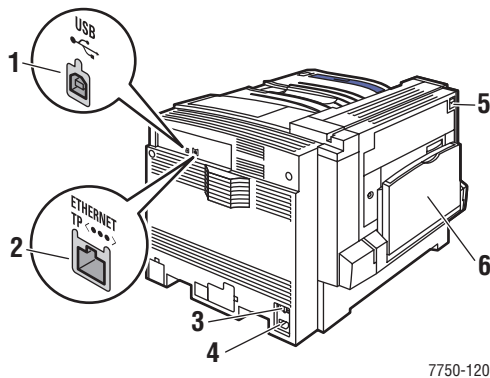
Alle configuraties ondersteunen twee geheugenslots. De maximale hoeveelheid geheugen is 1 gigabyte (GB).

## Vooraanzicht



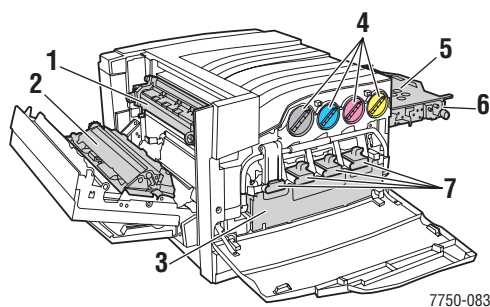
1. Bovenste uitvoerlade
2. Voorklep
3. Lade 1 (MPT) (linkerzijde van de printer)
4. Hoge-capaciteitsinvoerlade voor 2500 vel (Ladecompartiment voor 1500 vel is niet weergegeven)
5. Aan/uit-schakelaar
6. Ontgrendeling voor de bovenklep (H) van de afwerkeenheid
7. Uitvoerlade van de afwerkeenheid
8. Klep J van de afwerkeenheid
9. Rechterontgrendeling voor de voorklep (de linkerontgrendeling is niet weergegeven)

## Achteraanzicht



1. USB-aansluiting
2. Ethernet 10/100 Base-T-aansluiting
3. Resetknop voor de aardlekbeveiliging
4. Netsnoeraansluiting
5. Hendel voor het openen van linkerklep A
6. Lade 1 (MPT) in gesloten positie

## Interne onderdelen



1. Fuser
2. Overdrachtroller
3. Afvalcassette
4. Tonercassettes
5. Accumulatorband
6. Accumulatorbandreiniger
7. Eenheden voor vastleggen beeld

## Opties, upgrades en accessoires voor de printer

Er zijn opties, upgrades en een accessoire beschikbaar voor de Phaser 7750-kleurenprinter.

### Opties

- Geheugenkaart voor 128 MB RAM
- Geheugenkaart voor 256 MB RAM
- Geheugenkaart voor 512 MB RAM
- Ladecompartiment voor 1500 vel
- Hoge-capaciteitsinvoerlade voor 2500 vel
- Uitvoerlade en nietmachine voor de afwerkeenheid
- Cd-rom met PhaserMatch-software

### Upgrades

- Pakket voor upgrade van Phaser 7750B naar Phaser 7750DN

Ga naar [www.xerox.com/office/7750supplies](http://www.xerox.com/office/7750supplies) voor meer informatie over opties en upgrades voor de printer.

### Accessoire

- Printerkar (voor de configuraties 7750B en 7750DN)

## Kleur

Xerox Phaser-kleurenprinters zijn gebaseerd op 20 jaar ervaring op het gebied van afdrukken. De diverse modellen zijn weliswaar geoptimaliseerd voor specifieke taken zoals snel en gebruikersvriendelijk afdrukken op kantoor of afdrukken op complexe, grote papierformaten voor grafisch gebruik. Alle Phaser-kleurenprinters hebben echter dezelfde belangrijke eigenschappen waaraan Xerox haar reputatie op het terrein van hoogwaardige kleurenafdrukken te danken heeft.

Uitzonderlijke kleurenkwaliteit begint bij de controller. Xerox ontwerpt en bouwt zelf de Phaser-printercontroller. In combinatie met geavanceerde stuurprogramma's biedt uw printer voorzieningen zoals aangepaste kleurentabellen voor de nauwkeurige reproductie van kleuren. TekColor Correction van Xerox selecteert de beste kleurcorrectiemodus voor elk element op een pagina. Hierdoor zijn heldere, levendige kleuren in volledig gevulde gebieden, duidelijke details op foto's en haarscherpe lettertekens mogelijk.

Uw printer maakt ook gebruik van Adobe PostScript 3 voor de meest nauwkeurige paginarendering en beeldkwaliteit. Al deze voorzieningen samen bieden u altijd dezelfde resultaten van hoge kwaliteit voor een uitgebreid gamma van toepassingen.

Ga naar [Documentatie/Afdrukken/Kleuren gebruiken](#) op de *Cd-rom met gebruikersdocumentatie* voor meer informatie over het gebruik van kleur en uw printer.

## Bronnen

Raadpleeg de volgende bronnen voor informatie over uw printer en de voorzieningen van uw printer:

Gegevens	Bron
Installatiehandleiding	Geleverd bij de printer.
Snelzoekgids	Geleverd bij de printer.
Garantie	Geleverd bij de printer.
Overzicht van verbruiksartikelen	Geleverd bij de printer.
Referentiehandleiding	Geleverd bij de printer. (Cd-rom met gebruikersdocumentatie)
Printer Management Tools (Hulpprogramma's voor printerbeheer)	<a href="http://www.xerox.com/office">www.xerox.com/office</a>
infoSMART Knowledge Base	<a href="http://www.xerox.com/office/infoSMART">www.xerox.com/office/infoSMART</a>
PhaserSMART	<a href="http://www.phaserSMART">www.phaserSMART</a>
Technische ondersteuning	<a href="http://www.xerox.com/office/support">www.xerox.com/office/support</a>
Gegevenspagina's	<ul style="list-style-type: none"> <li>■ Voorpaneel</li> <li>■ via CentreWare IS</li> <li>■ Printerstuurprogramma</li> </ul>

## Voorpaneel

In dit onderwerp wordt het volgende besproken:

- 'Beschrijving van het voorpaneel' op pagina 1-7
- 'Indeling van het voorpaneel' op pagina 1-7
- 'Foutberichten en waarschuwingen' op pagina 1-8
- 'Afdrukpictogram' op pagina 1-9
- 'Menuschema' op pagina 1-9
- 'Gegevenspagina's' op pagina 1-9
- 'Voorbeeldpagina's' op pagina 1-9

## Beschrijving van het voorpaneel

Het voorpaneel:

- Geeft de werkingsstatus van de printer weer (bijvoorbeeld bezig met afdrukken, gereed voor afdrukken, printerfouten en waarschuwingen).
- Geeft aan wanneer u papier moet laden, verbruiksartikelen moet vervangen en storingen moet oplossen.
- Biedt toegang tot hulpmiddelen en gegevenspagina's waarmee u problemen kunt oplossen.
- Biedt toegang tot functies voor het wijzigen van printer- en netwerkinstellingen.

Ga naar [Documentatie/Functies/Printerinstellingen](#) op de *Cd-rom met gebruikersdocumentatie* voor meer informatie over de instellingen van het voorpaneel.

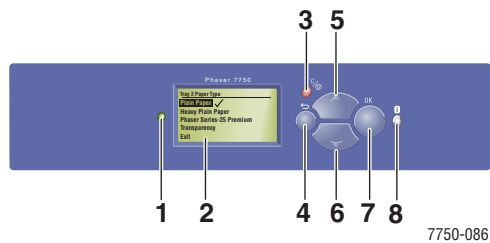
### Opmerking

Via het voorpaneel wordt gevraagd de papiersoort te selecteren wanneer een lade wordt verwijderd en opnieuw in de printer wordt geschoven.

## Indeling van het voorpaneel

Het voorpaneel van de printer bestaat uit drie delen:

- LED met verschillende kleuren
- Grafisch scherm
- Gebied met zes knoppen



7750-086

1. Statusindicator (LED):  
 Groen, knipperend = Printer is bezig of in de energiebesparende modus  
 Groen, brandend = Gereed voor afdrucken  
 Geel, knipperend = Waarschuwing  
 Rood, knipperend = Fout  
 Rood, brandend = Opstartsequentie
2. Het grafische scherm bevat statusberichten en menu's.
3. Knop **Annuleren**  
 Hiermee annuleert u de huidige afdruktaak.
4. Knop **Terug**  
 Hiermee keert u terug naar het vorige menu-item.
5. Knop **Pijl-omhoog**  
 Hiermee schuift u omhoog door de menu's.
6. Knop **Pijl-omlaag**  
 Hiermee schuift u omlaag door de menu's.
7. Knop **OK**  
 Hiermee accepteert u de geselecteerde instelling.
8. Knop **Informatie (i)**  
 Hiermee geeft u een helptekst met informatie weer over de printer, zoals de printerstatus, foutmeldingen en onderhoudsgegevens.

Het grafische scherm bestaat uit twee delen:

- In het bovenste deel worden statusberichten over de printer weergegeven.
- Het onderste deel bevat de menu's van het voorpaneel.

## Foutberichten en waarschuwingen

Als er een probleem is met de printer, wordt op het voorpaneel (1) een foutbericht of waarschuwing weergegeven. Druk op de **i**-knop (2) voor meer informatie over het foutbericht of de waarschuwing en manieren om het probleem op te lossen.



7750-156



## Afdrukpictogram



Er zijn verschillende gegevenspagina's beschikbaar via het voorpaneel. Wanneer het afdrukpictogram vóór een titel op het voorpaneel verschijnt, drukt u op de knop **OK** om de overeenkomstige pagina af te drukken.

## Menuschema

Menuschema is een visuele weergave van de voorpaneelinstellingen en de gegevenspagina's. Ga als volgt te werk om Menuschema af te drukken:

1. Selecteer **Gegevens** op het voorpaneel van de printer en druk op de knop **OK**.
2. Selecteer **Menuschema** en druk op de knop **OK** om af te drukken.

## Gegevenspagina's

De printer wordt geleverd met een reeks gegevenspagina's als hulp bij het oplossen van afdrukproblemen en voor de beste afdrukresultaten. Geef deze pagina's weer op het voorpaneel van de printer.

Ga als volgt te werk om gegevenspagina's af te drukken:

1. Selecteer **Gegevens** op het voorpaneel van de printer en druk op de knop **OK**.
2. Selecteer **Gegevenspagina's** en druk op de knop **OK**.
3. Selecteer de gewenste gegevenspagina en druk op de knop **OK** om af te drukken.

### Opmerking

Druk Menuschema af om de overige gegevenspagina's weer te geven die beschikbaar zijn voor afdrukken.

## Voorbeeldpagina's

Bij de printer wordt een verzameling voorbeeldpagina's geleverd waarop verschillende printerfuncties worden gedemonstreerd.

Ga als volgt te werk om voorbeeldpagina's af te drukken:

1. Selecteer **Gegevens** op het voorpaneel van de printer en druk op de knop **OK**.
2. Selecteer **Voorbeeldpagina's** en druk op de knop **OK**.
3. Selecteer de gewenste voorbeeldpagina en druk op de knop **OK** om af te drukken.

## Printerstuurprogramma's

In dit onderwerp wordt het volgende besproken:

- 'Beschikbare printerstuurprogramma's' op pagina 1-10
- 'Functies van printerstuurprogramma's' op pagina 1-11

Printerstuurprogramma's zorgen dat uw computer en printer met elkaar kunnen communiceren en bieden toegang tot de functies van de printer. De Walk-Up-technologie van Xerox maakt de installatie van stuurprogramma's heel eenvoudig. Bekijk de video op [www.xerox.com/office/drivers](http://www.xerox.com/office/drivers) voor meer informatie over printerstuurprogramma's.

## Beschikbare printerstuurprogramma's

Xerox biedt stuurprogramma's voor verschillende PDL's (Page Description Language) en besturingssystemen. De volgende stuurprogramma's zijn beschikbaar:

Stuurprogramma	Bron*	Beschrijving
<b>Windows PostScript-stuurprogramma</b>	Cd-rom en website	Het PostScript-stuurprogramma wordt aanbevolen om volledig te kunnen profiteren van de aangepaste functies van de printer en het authentieke Adobe® PostScript®. (standaardstuurprogramma)
<b>PCL-stuurprogramma</b>	Alleen website	Het PCL-stuurprogramma (Printer Command Language) kan worden gebruikt voor toepassingen waarvoor PCL nodig is.  <b>Opmerking</b> Alleen voor Windows 2000 en Windows XP
<b>Xerox Walk-Up-printerstuurprogramma (Windows)</b>	Alleen website	Met dit stuurprogramma kunt u vanaf een pc afdrukken op alle Xerox PostScript-printers. Dit is bijzonder praktisch voor mensen met beroepen waarbij verschillende locaties moeten worden bezocht en die op verschillende printers moeten afdrukken.
<b>Macintosh OS-stuurprogramma</b>	Cd-rom en website	Met dit stuurprogramma kunt u afdrukken vanaf een Macintosh met OS 9.x of OS X, versie 10.1 of hoger.
<b>UNIX-stuurprogramma (Linux, Solaris)</b>	Alleen website	Met dit stuurprogramma kunt u afdrukken vanaf een UNIX-besturingssysteem.

\* U vindt de hierboven vermelde printerstuurprogramma's op de *Cd-rom met printerinstallatieprogramma en hulpprogramma's die bij de printer is geleverd* en op [www.xerox.com/office/drivers](http://www.xerox.com/office/drivers).

Zie voor meer informatie over de functies van stuurprogramma's [Documentatie/Afdrukken/Afdrukopties aanpassen](#) op de *Cd-rom met gebruikersdocumentatie*.

## Funcies van printerstuurprogramma's

De volgende tabel bevat de functies van de Xerox-stuurprogramma's die beschikbaar zijn voor specifieke besturingssystemen.

Funcie	Windows 98, ME	Windows NT 4	Windows 2000, XP, Server 2003	Macintosh OS 9.x	Macintosh OS 10.x
Dubbelzijdig afdrukken	■	■	■	■	■
x op één	●	●	●	●	●
Brochure	■	■	■		
Dekbladen	●	●	●	●	●
Deelpagina's	●	●	●	●	●
Negatieven van afbeeldingen	●	●		●	
Spiegelafbeeldingen	●	●	●	●	
Schalen	●	●	●		
Watermerken	●		●		
Afbeelding afvlakken	●	●	●	●	●
Bericht 'Taak voltooid'	○		○		
Beveiligd afdrukken	■	■	■	■	■
Testafdruk	■	■	■	■	■
Opgeslagen afdruk	■	■	■	■	■

● = Ondersteunde functie

○ = Alleen beschikbaar als de printer via een netwerk is aangesloten op de computer

■ = Alleen beschikbaar met een Phaser 7750DN, 7750GX of 7750DXF.

## De printer beheren

In dit onderwerp wordt het volgende besproken:

- 'Het IP-adres van de printer' op pagina 1-12
- 'CentreWare Internet Services (IS)' op pagina 1-12
- 'PhaserSMART' op pagina 1-13
- 'PrintingScout' op pagina 1-13

Er zijn verschillende bronnen beschikbaar met Help-informatie over hoe u de beste kwaliteit behaalt bij het afdrukken met uw printer.

### Opmerking

De informatie in deze sectie is alleen van toepassing op netwerkprinters.

## Het IP-adres van de printer

Als u de printerinstellingen wilt wijzigen via CentreWare IS, hebt u het IP-adres van de printer nodig. Ga als volgt te werk om het IP-adres van de printer te identificeren:

1. Selecteer **Gegevens** op het voorpaneel van de printer en druk op de knop **OK**.
2. Selecteer **Printeridentificatie** en druk op de knop **OK**.

## CentreWare Internet Services (IS)

CentreWare IS is een hulpprogramma voor printerbeheer dat gebruikers en beheerders helpt bij het uitvoeren van een groot aantal taken. Het is beschikbaar op alle printers die via de netwerkverbinding zijn aangesloten. Met CentreWare IS kunt u het volgende:

- Printers van verschillende merken configureren en beheren
- Diagnosticeren op afstand en informatie opvragen voor het oplossen van printerproblemen
- De status van de printer en de toevoer controleren
- De software bijwerken en technische ondersteuning opvragen

CentreWare IS gebruikt TCP/IP (het IP-adres van uw printer) voor rechtstreekse communicatie met een webserver die op de printer is geïntegreerd. CentreWare IS kan worden gebruikt op een willekeurige computer waarop TCP/IP is ingeschakeld en een webbrowser is geïnstalleerd.

## CentreWare IS starten

Ga als volgt te werk om CentreWare IS te starten:

1. Start uw webbrowser.
2. Geef het IP-adres van de printer in de browser op in het veld **Adres** (http://xxx.xxx.xxx.xxx).
3. Klik op **HELP** in de rechterbovenhoek van het CentreWare IS-scherm voor meer informatie over CentreWare IS-software.

Ga naar [Documentatie/Verbindingen en netwerken/Hulpprogramma's voor printerbeheer](#) op de *Cd-rom met gebruikersdocumentatie* voor meer informatie over CentreWare IS.

## PhaserSMART

Technische help PhaserSMART is een automatisch systeem voor ondersteuning via het Internet. Gebruik uw standaardwebbrowser om diagnostische informatie van de printer naar onze website te verzenden voor analyse. Technische help PhaserSMART bekijkt de informatie, identificeert het probleem en suggereert een oplossing. Als het probleem niet is opgelost nadat u de gesuggereerde procedure hebt uitgevoerd, assisteert Technische help PhaserSMART u bij het openen van een serviceverzoek bij de klantenondersteuning van Xerox.

## PhaserSMART starten vanuit CentreWare IS

Ga als volgt te werk om Technische help PhaserSMART te openen via CentreWare IS:

1. Start uw webbrowser.
2. Geef het IP-adres van de printer op in het veld **Adres** (http://xxx.xxx.xxx.xxx) in de browser.
3. Selecteer **Support** (Ondersteuning).
4. Klik op de koppeling **PhaserSMART Diagnostic Tool** (Diagnostisch hulpprogramma) voor toegang tot Technische help PhaserSMART.

## PrintingScout

PrintingScout, dat met het printerstuurprogramma wordt geïnstalleerd en alleen beschikbaar is in Windows, controleert automatisch de printerstatus en verzendt onmiddellijk berichten naar uw computer wanneer er iets met de printer moet gebeuren.

Als de printer uw document niet kan afdrukken, verstuurt de printer automatisch een bericht naar het scherm met praktische tekst en afbeeldingen waarin wordt aangegeven hoe het probleem kan worden opgelost.

## Printerinstellingen

In dit onderwerp wordt het volgende besproken:

- 'Het afdrukken van de opstartpagina in-/uitschakelen' op pagina 1-14
- 'Energiebesparing activeren' op pagina 1-15
- 'Intelligent Ready-modus activeren' op pagina 1-15
- 'Toegang tot de instellingen op het voorpaneel verhinderen' op pagina 1-17
- 'Time-out papier laden wijzigen' op pagina 1-17
- 'Lade-instellingen wijzigen' op pagina 1-18
- 'Uitvoeropties selecteren' op pagina 1-21
- 'De helderheid van het voorpaneel aanpassen' op pagina 1-22
- 'Het contrast op het voorpaneel aanpassen' op pagina 1-22
- 'Het geluid van het voorpaneel aanpassen' op pagina 1-22
- 'De taal op het voorpaneel wijzigen' op pagina 1-23

## Het afdrukken van de opstartpagina in-/uitschakelen

De printer drukt een opstartpagina af telkens wanneer u de printer inschakelt of opnieuw instelt. De standaardwaarde is Uit. U kunt het automatisch afdrukken van de opstartpagina inschakelen of de pagina afdrukken via het menu **Gegevenspagina's**.

U kunt de opstartpagina in- en uitschakelen:

- via het voorpaneel van de printer
- via CentreWare IS

### Via het voorpaneel van de printer

Ga als volgt te werk om de opstartpagina in of uit te schakelen:

1. Selecteer **Printerinstellingen** en druk op de knop **OK**.
2. Selecteer **Printerbesturing** en druk op de knop **OK**.  
De **opstartpagina** wordt gemarkeerd. Aan het einde van de regel wordt de instelling (**Aan** of **Uit**) weergegeven.
3. Druk op de knop **OK** om de instelling te wijzigen.

### Via CentreWare IS

Automatisch afdrukken van de opstartpagina in- of uitschakelen:

1. Start uw webbrowser.
2. Geef het IP-adres van de printer op in het veld **Adres** (http://xxx.xxx.xxx.xxx) in de browser.
3. Selecteer **Properties** (Eigenschappen).
4. Selecteer de map **General** (algemeen) op de linkerzijbalk.
5. Selecteer **Printer Defaults** (Standaardinstellingen printer).

6. Selecteer **Off** (Uit) of **On** (Aan) in de vervolgkeuzelijst **Printer Startup Page** (Opstartpagina printer) om de instelling te wijzigen.
7. Klik onder aan de pagina op **Save Changes** (Wijzigingen opslaan).

## De opstartpagina afdrukken

Ga als volgt te werk om de Opstartpagina af te drukken:

1. Selecteer **Gegevens** en druk op de knop **OK**.
2. Selecteer **Gegevenspagina's** en druk op de knop **OK**.
3. Selecteer **Opstartpagina** en druk op de knop **OK** om af te drukken.

## Energiebesparing activeren

Om energie te besparen wordt op de printer een energiebesparingsstand ingeschakeld als de printer gedurende een vooraf ingestelde tijdsperiode niet meer actief is geweest. In deze stand worden de meeste elektrische systemen van de printer uitgeschakeld. Wanneer de printer een afdruktaak ontvangt, wordt de stand Opwarmen ingeschakeld. U kunt de printer ook opwarmen door op de knop **OK** op het voorpaneel te drukken.

Als u vindt dat de energiebesparingsstand van de printer te vaak wordt ingeschakeld en u niet steeds wilt wachten totdat de printer weer is geactiveerd, stelt u een langere tijdsperiode in voordat de energiebesparingsstand wordt ingeschakeld. Ga als volgt te werk om de time-outwaarde te wijzigen:

1. Selecteer **Printerinstellingen** op het voorpaneel van de printer en druk op de knop **OK**.
2. Selecteer **Printerinstellingen** en druk op de knop **OK**.
3. Selecteer **Time-out energiebesparing** en druk op de knop **OK**.
4. Druk op de **pijl-omlaag** of **pijl-omhoog** om naar een geselecteerde time-outwaarde voor de energiebesparingsstand te bladeren. Selecteer een grotere waarde als u de tijdsperiode wilt verlengen voordat de energiebesparingsstand van de printer wordt ingeschakeld.
5. Druk op de knop **OK**.

## Intelligent Ready-modus activeren

De Intelligent Ready-modus is een automatisch systeem dat:

- Het gebruik van de printer controleert.
- De printer opwarmt voordat u deze wellicht gaat gebruiken (op basis van uw gebruikspatroon).
- De energiebesparingsstand van de printer activeert nadat een time-out is verstreken.

U kunt de Intelligent Ready-modus in- en uitschakelen:

- via het voorpaneel van de printer
- via CentreWare IS

## Via het voorpaneel van de printer

Ga als volgt te werk om de Intelligent Ready-modus in of uit te schakelen:

1. Selecteer **Printerinstellingen** en druk op de knop **OK**.
2. Selecteer **Printerbesturing** en druk op de knop **OK**.
3. Selecteer **Intelligent Ready**.
4. Druk op de knop **OK** om **Intelligent Ready** in of uit te schakelen.
5. Selecteer **Afsluiten** en druk op de knop **OK** om naar het hoofdmenu terug te keren.

## Via CentreWare IS

Ga als volgt te werk om de Intelligent Ready-modus te selecteren, of instellingen voor opwarmen of stand-by te configureren:

1. Start uw webbrowser.
2. Geef het IP-adres van de printer op in het veld **Adres** (<http://xxx.xxx.xxx.xxx>) in de browser.
3. Selecteer **Properties** (Eigenschappen).
4. Selecteer de map **General** (algemeen) op de linkerzijbalk.
5. Selecteer **Warmup** (Opwarmen).
6. Selecteer **Intelligent Ready, Scheduled** (Gepland) of **Job Activated** (Taak geactiveerd) in de vervolgkeuzelijst **Warmup Mode** (Opwarmmodus) om de instelling te wijzigen.
7. Als u in stap 5 **Scheduled** hebt geselecteerd, maakt u voor elke dag keuzen voor de instellingen voor het opwarmen en het activeren van de energiebesparingsstand.
8. Klik onder aan het scherm op **Save Changes** (Wijzigingen opslaan).

### Opmerking

Via het voorpaneel kunt u de Intelligent Ready-modus alleen in- of uitschakelen. Met CentreWare IS kunt u echter specifieke opwarmstanden en -instellingen opgeven.



## Toegang tot de instellingen op het voorpaneel verhinderen



Als u de toegang tot de instellingen op het voorpaneel wilt verhinderen, kunt u deze instellingen vergrendelen in CentreWare IS. Er verschijnt een slotpictogram naast de items in het voorpaneel die zijn vergrendeld voor gebruikers.

### Via CentreWare IS

Ga als volgt te werk om voorkeuren voor de menu's op het voorpaneel in te stellen:

1. Start uw webbrowser.
2. Geef het IP-adres van de printer op in het veld **Adres** (http://xxx.xxx.xxx.xxx) in de browser.
3. Selecteer **Properties** (Eigenschappen).
4. Selecteer de map **General** (algemeen) op de linkerzijbalk.
5. Selecteer **Printer Defaults** (Standaardinstellingen printer).
6. Selecteer **On** (Aan) of **Off** (Uit) in de vervolgkeuzelijst **Front Panel Menu** (Menu van voorpaneel).
  - Selecteer **On** om toegang tot alle menu's te hebben.
  - Selecteer **Off** om het aantal printerinstellingen te beperken.
7. Klik onder aan de pagina op **Save Changes** (Wijzigingen opslaan).

### Time-out papier laden wijzigen

Als de afdruktaak is opgemaakt voor een bepaalde papiersoort of een bepaald papierformaat dat niet in de printer aanwezig is, verschijnt er een bericht op het voorpaneel met het verzoek het juiste papier in een lade te plaatsen. Met de time-out voor het laden van papier wordt bepaald hoe lang de printer wacht voordat er wordt afgedrukt op een andere papiersoort of ander papierformaat.

U kunt de time-out voor het laden van papier wijzigen:

- via het voorpaneel van de printer
- via CentreWare IS

### Via het voorpaneel van de printer

Ga als volgt te werk om de time-out voor het laden van papier te wijzigen:

1. Selecteer **Printerinstellingen** en druk op de knop **OK**.
2. Selecteer **Instellingen papierverwerking** en druk op de knop **OK**.
3. Selecteer **Load Paper Timeout** (Time-out papier laden) en druk op de knop **OK**.

4. Schuif naar de gewenste time-outwaarde. De waarden **None** (Geen), **1**, **3**, **5** of **10** minuten, **1** of **24** uur) geven de tijdsperiode aan die de printer moet wachten voordat het afdrukken wordt hervat, zodat u tijd hebt om papier te laden. Als u de waarde **None** selecteert, wacht de printer niet totdat er papier is geladen en wordt meteen het papier uit de standaardlade gebruikt.
5. Druk op de knop **OK** om de wijziging op te slaan.

## Via CentreWare IS

Ga als volgt te werk om de time-out voor het laden van papier te wijzigen:

1. Start uw webbrowser.
2. Geef het IP-adres van de printer op in het veld **Adres** (<http://xxx.xxx.xxx.xxx>) in de browser.
3. Selecteer **Properties** (Eigenschappen).
4. Selecteer de map **General** (algemeen) op de linkerbalk.
5. Selecteer **Printer Defaults** (Standaardinstellingen printer).
6. Blader naar de gewenste waarde voor **Load Paper Timeout** (Time-out papier laden) in **Timeout Settings** (Time-outinstellingen). De waarden **None** (Geen), **1**, **3**, **5** of **10** minuten, **1** of **24** uur) geven de tijdsperiode aan die de printer moet wachten voordat het afdrukken wordt hervat, zodat u tijd hebt om papier te laden. Als u de waarde **None** selecteert, wacht de printer niet totdat er papier is geladen en wordt meteen het papier uit de standaardlade gebruikt.
7. Klik onder aan het scherm op **Save Changes** (Wijzigingen opslaan).

## Lade-instellingen wijzigen

### Schakelen tussen laden

Als een lade leegraakt tijdens het afdrukken, kan de printer door te schakelen tussen laden een andere lade gebruiken als deze dezelfde papiersoort en hetzelfde papierformaat bevat. U schakelt tussen laden via het printerstuurprogramma, het voorpaneel of CentreWare IS. Als een specifieke lade is geselecteerd, kunt u niet tussen laden schakelen. Selecteer de optie **De printer de lade laten selecteren van waaruit wordt afgedrukt** in het printerstuurprogramma als u de printer wilt laten selecteren uit welke lade papier wordt onttrokken.

### Opmerking

Als u het printerstuurprogramma gebruikt om een specifieke lade voor uw afdruktaak te selecteren, kunt u niet tussen laden schakelen voor de desbetreffende taak. Als de lade leegraakt tijdens het afdrukken, wordt op het voorpaneel gemeld dat u papier moet laden, zelfs als een andere lade de juiste papiersoort en het juiste papierformaat voor de taak bevat.

Lade 1 (MPT) en 2 (een aanpasbare invoerlade voor 500 vel) worden standaard geleverd bij Phaser 7750-printers. U kunt desgewenst extra papierinvoerladen aanschaffen:

- Ladecompartiment voor 1500 vel (laden 3, 4 en 5)
- Hoge-capaciteitsinvoerlade voor 2500 vel (laden 3, 4 en 5)

### Instellingen voor schakelen tussen laden

- Als schakelen tussen laden is *geactiveerd* en een lade leegraakt tijdens het afdrukken, selecteert de printer een andere lade met dezelfde papiersoort, hetzelfde papierformaat en dezelfde afdrukstand zodat het afdrukken van de taak automatisch kan worden hervat.
- Als schakelen tussen laden is *uitgeschakeld* en een lade leegraakt tijdens het afdrukken, wordt op het voorpaneel gemeld dat de lade leeg is en moet worden gevuld.

### Ladevolgorde

U kunt de volgorde opgeven waarin de laden met de juiste papiersoort en het juiste papierformaat voor een afdruktaak moeten worden geselecteerd. Als een lade met het juiste papier leegraakt tijdens het afdrukken, selecteert de printer de volgende lade met de juiste papiersoort en het juiste papierformaat uit de reeks zodat het afdrukken van de taak automatisch kan worden hervat.

Een voorbeeld: u stelt de ladevolgorde 4-3-2 in. De printer selecteert dan papier in lade 4 om de taak af te drukken. Als lade vier niet het gewenste papier bevat of leegraakt tijdens het afdrukken, selecteert de printer lade 3. Als lade 4 en lade 3 geen van beide het gewenste papier bevatten of leeg zijn, wordt lade 2 geselecteerd.

U kunt de ladevolgorde op twee manieren instellen:

- via het voorpaneel van de printer
- via CentreWare IS

#### Via het voorpaneel

Ga als volgt te werk om de ladevolgorde in te stellen:

1. Selecteer **Printerinstellingen** op het voorpaneel van de printer en druk op de knop **OK**.
2. Selecteer **Instellingen papierverwerking** en druk op de knop **OK**.
3. Selecteer **Ladevolgorde** en druk op de knop **OK**.
4. Schuif naar de gewenste ladevolgorde. (Als u het schakelen tussen laden wilt uitschakelen, selecteert u **Uit**.)
5. Druk op de knop **OK** om de wijzigingen op te slaan.

#### Via CentreWare IS

Ga als volgt te werk om de ladevolgorde in te stellen:

1. Start uw webbrowser.
2. Geef het IP-adres van de printer in de browser op in het veld **Adres** (<http://xxx.xxx.xxx.xxx>).
3. Selecteer **Properties** (Eigenschappen).
4. Selecteer de map **General** (Algemeen) op de linkerzijbalk.
5. Selecteer **Printer Defaults** (Standaardinstellingen printer).
6. Selecteer de gewenste ladevolgorde in de vervolgkeuzelijst **Tray Sequence** (Ladevolgorde). (Als u het schakelen tussen laden wilt uitschakelen, selecteert u **Off** (Uit).)
7. Klik onder aan het scherm op **Save Changes** (Wijzigingen opslaan).

## De standaardlade selecteren

Als u niet tussen laden wilt schakelen, kunt u een standaardlade voor het afdrukken van taken selecteren. Deze standaardlade bevat de juiste papiersoort en het juiste papierformaat voor afdruktaken. Wanneer de standaardlade leeg is of een andere papiersoort bevat, wordt u gevraagd de juiste papiersoort in de lade te laden, zelfs als een andere lade de juiste papiersoort en het juiste papierformaat voor de taak bevat.

U kunt de standaardlade op twee manieren selecteren:

- via het voorpaneel van de printer
- via CentreWare IS

### Via het voorpaneel

Ga als volgt te werk om een standaardlade te selecteren:

1. Selecteer **Printerinstellingen** en druk op de knop **OK**.
2. Selecteer **Instellingen papierverwerking** en druk op de knop **OK**.
3. Selecteer **Papierbron** en druk op de knop **OK**.
4. Schuif naar de lade die u als standaardlade wilt instellen. (Als u het schakelen tussen laden wilt inschakelen, selecteert u **Automatische selectie**.)
5. Druk op de knop **OK** om de wijziging op te slaan.

### Opmerking

In plaats van de instellingen voor ladeselectie op het voorpaneel en in CentreWare IS worden de instellingen van het stuurprogramma gebruikt.

### Via CentreWare IS

Ga als volgt te werk om een standaardlade te selecteren:

1. Start uw webbrowser.
2. Geef het IP-adres van de printer op in het veld **Adres** (<http://xxx.xxx.xxx.xxx>) in de browser.
3. Selecteer **Properties** (Eigenschappen).
4. Selecteer de map **General** (algemeen) op de linkerzijbalk.
5. Selecteer **Printer Defaults** (Standaardinstellingen printer).
6. Blader naar **Print Mode Settings** (Instellingen afdrukmodus) en selecteer de gewenste lade in de vervolgkeuzelijst **Paper Source** (Papierbron).
7. Klik onder aan het scherm op **Save Changes** (Wijzigingen opslaan).

## Uitvoeropties selecteren

De Phaser 7750 heeft twee uitvoerladen:

- **Bovenste uitvoerlade:** met deze optie worden afdrucken naar de uitvoerlade gestuurd die zich boven op de printer bevindt.
- **Uitvoerlade van de afwerkeenheid** (alleen voor de configuraties 7750DN, 7750GX en 7750DXF): met deze optie worden afdrucken naar de uitvoerlade van de afwerkeenheid (rechts op de printer) gestuurd. Deze lade is alleen beschikbaar wanneer de printer is uitgerust met de optionele afwerkeenheid.

Ga als volgt te werk om een uitvoerlade te selecteren:

1. Selecteer **Printerinstellingen** op het voorpaneel van de printer, selecteer **Instellingen papierverwerking** en selecteer vervolgens **Papierbestemming**.
2. Selecteer **Bovenste uitvoerlade** of **Uitvoerlade van de afwerkeenheid** en druk op de knop **OK**.

### Opmerking

Als de instellingen in het stuurprogramma en op het voorpaneel van de printer niet met elkaar overeenkomen, worden de instellingen van het stuurprogramma gebruikt.

## Onderscheid maken tussen verschillende taken

In de uitvoerlade van de afwerkeenheid en de bovenste uitvoerlade kunnen vellen in verschillende posities worden geplaatst, waardoor u verschillende taken van elkaar kunt onderscheiden. Dit wordt *taak-offset* genoemd. U kunt taken op verschillende manieren scheiden:

- **Geen:** taken worden niet gescheiden en de uitvoerpositie wordt niet gewijzigd voor de geselecteerde uitvoerlade.
- **Bij het beëindigen van de taak:** de uitvoerpositie wordt gewijzigd nadat het laatste vel van de afdruktaak is afgedrukt. De volgende afdruktaak wordt verschoven, waardoor deze wordt gescheiden van de vorige afdruktaak.
- **Bij het beëindigen van de set**
  - *Met Sorteren uitgeschakeld:* de uitvoerpositie wordt gewijzigd nadat alle exemplaren van een vel (één pagina bij eenzijdig afdrucken, twee pagina's bij dubbelzijdig afdrucken) zijn afgedrukt.
  - *Met Sorteren ingeschakeld:* de uitvoerpositie wordt gewijzigd nadat alle exemplaren van alle vellen in de taak is afgedrukt.

### Opmerking

Wanneer de nietmachine is ingeschakeld voor afdruktaken, is taakscheiding geactiveerd.

Ga als volgt te werk om de optie Taak-offset te selecteren:

1. Selecteer **Printerinstellingen** op het voorpaneel van de printer en druk op de knop **OK**.
2. Selecteer **Instellingen papierverwerking** en druk op de knop **OK**.
3. Selecteer **Taak-offset** en druk op de knop **OK**.
4. Selecteer **Aan** of **Uit** en druk op de knop **OK**.

## De helderheid van het voorpaneel aanpassen

Ga als volgt te werk om de helderheid van de achtergrondverlichting voor het voorpaneel aan te passen:

1. Selecteer **Printerinstellingen** op het voorpaneel van de printer en druk op de knop **OK**.
2. Selecteer **Instellingen voorpaneel** en druk op de knop **OK**.
3. Selecteer **Helderheid voorpaneel** en druk op de knop **OK**.
4. Druk op de knop **pijl-omlaag** of **pijl-omhoog** om de helderheid van het voorpaneel te verhogen of te verlagen. De waarden voor de helderheid lopen van **0** (geen achtergrondverlichting) tot en met **10** (de helderste achtergrondverlichting).
5. Druk op de knop **OK** om uw wijziging op te slaan.

## Het contrast op het voorpaneel aanpassen

Ga als volgt te werk om het contrast tussen tekst en achtergrond aan te passen, zodat de tekst op het voorpaneel beter leesbaar wordt:

1. Selecteer **Printerinstellingen** op het voorpaneel van de printer en druk op de knop **OK**.
2. Selecteer **Instellingen voorpaneel** en druk op de knop **OK**.
3. Selecteer **Contrast voorpaneel** en druk op de knop **OK**.
4. Druk op de knop **pijl-omlaag** of **pijl-omhoog** om het contrast van het voorpaneel te verhogen of te verlagen. De waarden voor het contrast lopen van **1** (de helderste achtergrondverlichting) tot en met **10** (geen achtergrondverlichting).
5. Druk op de knop **OK** om uw wijziging op te slaan.

## Het geluid van het voorpaneel aanpassen

Als er een bericht op het voorpaneel wordt weergegeven, klinkt er een geluidssignaal. U moet dan bijvoorbeeld controleren of het juiste papier is geladen in een papierlade. Ga als volgt te werk om het volume van dit geluidssignaal te wijzigen:

1. Selecteer **Printerinstellingen** op het voorpaneel van de printer en druk op de knop **OK**.
2. Selecteer **Instellingen voorpaneel** en druk op de knop **OK**.
3. Selecteer **Geluid voorpaneel** en druk op de knop **OK**.
4. Druk op de knop **pijl-omlaag** of **pijl-omhoog** om het geluid harder of zachter te zetten. U kunt kiezen uit waarden van **0** (geen) tot **4** (hard).
5. Druk op de knop **OK** om uw keuze op te slaan.

## **De taal op het voorpaneel wijzigen**

Ga als volgt te werk om de taal van de tekst op het voorpaneel, CentreWare IS en bepaalde gegevenspagina's te wijzigen:

1. Selecteer **Printerinstellingen** op het voorpaneel van de printer en druk op de knop **OK**.
2. Selecteer **Instellingen voorpaneel** en druk op de knop **OK**.
3. Selecteer **Taal voorpaneel** en druk op de knop **OK**.
4. Selecteer de gewenste taal en druk op de knop **OK**.

## Lettertypen

In dit onderwerp wordt het volgende besproken:

- 'Residente printerlettertypen' op pagina 1-24
- 'Een overzicht van residente lettertypen bekijken' op pagina 1-24
- 'Een voorbeeld van residente lettertypen afdrukken' op pagina 1-25
- 'Lettertypen downloaden' op pagina 1-26

## Soorten lettertypen

De printer gebruikt de volgende lettertypen:

- Residente lettertypen.
- Lettertypen die in het geheugen van de printer zijn geladen.
- Lettertypen van de toepassing die samen met de afdruktaak zijn gedownload.

Met ATM-software (Adobe Type Manager) worden deze lettertypen op het beeldscherm van uw computer weergegeven zoals ze op de afdrukken verschijnen.

Als ATM niet op uw computer is geïnstalleerd:

1. installeert u ATM vanaf de *Cd-rom met printerinstallatieprogramma en hulpprogramma's*.
2. installeert u de schermlettertypen van de printer voor uw computer vanuit de ATM-map.

## Residente printerlettertypen

Voor het afdrukken zijn de residente PostScript- en PCL-lettertypen op de printer altijd beschikbaar. In landen waar Japanse lettertypen worden gebruikt, zijn deze met een speciale licentie verkrijgbaar. Voor deze landen zijn schermversies van de Japanse lettertypen beschikbaar.

## Een overzicht van residente lettertypen bekijken

Een lijst van residente PCL- of PostScript-lettertypen weergeven met CentreWare IS:

1. Start uw webbrowser.
2. Geef het IP-adres van de printer op in het veld **Adres** (<http://xxx.xxx.xxx.xxx>) in de browser.
3. Selecteer **Properties** (Eigenschappen).
4. Selecteer de map **Web server** (Webserver) op de linkerzijbalk.
5. Selecteer **Font Files** (Lettertypebestanden).



## Een voorbeeld van residente lettertypen afdrukken

U kunt een lijst van residente PostScript- of PCL-lettertypen afdrukken:

- via het voorpaneel van de printer
- via CentreWare IS
- via het printerstuurprogramma

### Via het voorpaneel van de printer

Via het voorpaneel een lijst van PostScript- of PCL-lettertypen afdrukken:

1. Selecteer **Gegevens** en druk op de knop **OK**.
2. Selecteer **Gegevenspagina's** en druk op de knop **OK**.
3. Selecteer **PCL-lettertypenlijst** of **PostScript-lettertypenlijst** en druk op de knop **OK** om af te drukken.

### Via CentreWare IS

Vanuit CentreWare IS een lijst van PostScript- of PCL-lettertypen afdrukken:

1. Start uw webbrowser.
2. Geef het IP-adres van de printer op in het veld **Adres** (<http://xxx.xxx.xxx.xxx>) in de browser.
3. Selecteer **Properties** (Eigenschappen).
4. Selecteer de map **Web server** (Webserver) op de linkerzijbalk.
5. Selecteer **Font Files** (Lettertypebestanden).
6. Klik op het **printer** pictogram om de lijst met lettertypen af te drukken.

### Via een pc-printerstuurprogramma

Vanuit het printerstuurprogramma een lijst van PostScript- of PCL-lettertypen afdrukken:

1. Selecteer **Start, Instellingen** en **Printers**.
2. Klik met de rechtermuisknop op de printer **7750** en kies **Eigenschappen**.
3. Selecteer het tabblad **Probleemoplossing**.
4. Klik op de pijl naast de vervolgkeuzelijst **Printergegevens** om de lijst met opties weer te geven.
5. Selecteer **PostScript-lettertypenlijst** of **PCL-lettertypenlijst** in de vervolgkeuzelijst.
6. Klik op **Afdrukken**.

## Een overzicht van lettertypen weergeven op een Mac

Gebruik het Apple-printerhulpprogramma om de lettertypen weer te geven die beschikbaar zijn op de printer.

1. Als het Apple-printerhulpprogramma niet op uw computer staat, installeert u het vanaf de *Cd-rom met printerinstallatieprogramma en hulpprogramma's*.
2. Dubbelklik op het pictogram **Apple Printer Utility** (in de map **PhaserTools** op de vaste schijf van uw computer) om het hulpprogramma te starten.
3. Ga als volgt te werk in het dialoogvenster **Printer Selector**:
  - a. Selecteer onder **AppleTalk-zones** de zone van de printer.
  - b. Selecteer uw printer onder **Printers**.
  - c. Klik op **Printer openen**.
4. Selecteer **Lettertypevoorbeelden afdrukken** in het menu **Bestand**.

## Letterttypen downloaden

Om de residente lettertypen (die altijd beschikbaar zijn voor het afdrukken) aan te vullen, kunnen er laadbare lettertypen van de computer naar de printer worden verzonden en in het geheugen van de printer of op de vaste schijf van de printer worden opgeslagen.

### Opmerking

Als u de printer uitschakelt, worden de lettertypen die u naar het geheugen hebt gedownload, gewist. U moet deze lettertypen opnieuw downloaden wanneer u de printer inschakelt.

Voordat u afdrukt, moet u controleren of de lettertypen die in het document worden gebruikt, op de printer zijn geïnstalleerd of zo zijn ingesteld dat ze op de juiste manier kunnen worden gedownload. Als uw document een lettertype bevat dat niet in de printer is geladen of niet wordt geladen met de afdruktaak, wordt een ander lettertype gebruikt.

De printer gebruikt de volgende laadbare lettertypen:

- PCL
- Type 1
- Type 3
- TrueType (schaalbaar tot elke puntgrootte en ziet er op het scherm net zo uit als op papier).

## Letterttypen downloaden van CentreWare Font Management Utility

CentreWare Font Management Utility (FMU) is een Windows-toepassing waarmee u lettertypen, macro's en formulieren kunt beheren op de vaste schijf van een printer. Door lettertypen op een printer te downloaden kunt u de afdrakprestaties verbeteren en de omvang van het netwerkverkeer terugbrengen. Met dit lettertypebeheerprogramma kunt u een overzicht krijgen van PostScript- en PCL-lettertypen, deze lettertypen afdrukken en downloaden. U kunt Font Management Utility downloaden vanaf de website van Xerox: [www.xerox.com/office/drivers](http://www.xerox.com/office/drivers). Gebruik het trefwoord **FMU**.

## Lettertypen downloaden vanaf een Mac (alleen 9.x)

Gebruik het Apple-printerhulpprogramma om lettertypen naar de printer te downloaden.

### Opmerking

Als het **Apple-printerhulpprogramma** niet op uw computer staat, installeert u het vanaf de *Cd-rom met printerinstallatieprogramma en hulpprogramma's*.

1. Dubbelklik op het pictogram **Apple Printer Utility** (in de map **PhaserTools** op de vaste schijf van uw computer) om het hulpprogramma te starten.
2. Ga als volgt te werk in het dialoogvenster **Printer Selector**:
  - a. Selecteer onder **AppleTalk-zones** de zone van de printer.
  - b. Selecteer uw printer onder **Printers**.
  - c. Klik op **Printer openen**.
3. Klik op de pijl naast **Printervoorkeuren**.
4. Klik op de pijl naast **Lettertypen** om de lijst met geïnstalleerde lettertypen en hun locatie weer te geven. Klik vervolgens op **Voeg toe**.
5. Selecteer de map met het lettertype dat u wilt downloaden, selecteer het lettertype en klik op **Voeg toe**. Het lettertype kan nu worden gedownload.

### Opmerking

Als u alle lettertypen in de map wilt toevoegen aan de lijst met lettertypen die u wilt downloaden, klikt u op de knop **Voeg alles toe**. Als u een bepaald lettertype niet wilt downloaden, selecteert u het lettertype in de lijst met lettertypen die u wilt downloaden en klikt u op **Verwijder**.

6. Selecteer het printergeheugen of de vaste schijf onder **Bestemming**.
7. Klik op **Verzend** om de lettertypen in de lijst te downloaden.

### Opmerking

Als u gedownloade lettertypen uit de printer wilt verwijderen, neemt u stap **2** tot en met **4**. Klik op de vervolgkeuzelijst **Lettertypen**, selecteer het lettertype dat u wilt verwijderen en klik op **Verwijder**.

## Uw printer registreren

Registratie van uw printer is snel en eenvoudig. U kunt de printer op een van de volgende manieren registreren:

- met de registratiekaart die bij de printer is geleverd
- via het on line formulier op [www.xerox.com/office/7750support](http://www.xerox.com/office/7750support)
- via de webkoppeling op de *Cd-rom met printerinstallatieprogramma en hulpprogramma's*

Door uw printer te registreren hebt u toegang tot Color Connection, een belangrijke bron voor de meest recente aanwijzingen en tips voor beter afdrukken, en nieuwe ideeën om uw bedrijf te promoten. Color Connection biedt u alle mogelijkheden om te imponeren met uw afdrukken.

Door uw printer te registreren, hebt u ook toegang tot updates en nieuws over uw printer.

# 2 Afdrukken

In deze sectie wordt het volgende besproken:

- 'De papiersoort wijzigen' op pagina 2-2
- 'Ondersteund papier' op pagina 2-5
- 'Eenvoudige afdruktaken' op pagina 2-12
- 'Afdrukopties aanpassen' op pagina 2-32
- 'Kleuren gebruiken' op pagina 2-37
- 'Dubbelzijdig afdrukken' op pagina 2-41
- 'Transparanten' op pagina 2-53
- 'Enveloppen' op pagina 2-56
- 'Etiketten' op pagina 2-58
- 'Speciaal papier' op pagina 2-60
- 'Aangepast papierformaat' op pagina 2-74
- 'Geavanceerde opties' op pagina 2-79

## De papiersoort wijzigen

De papierladen kunnen worden aangepast aan de meeste soorten en formaten papier, transparanten of andere speciale media. Voor het beste resultaat gebruikt u **uitsluitend Xerox Phaser Color Printing-media** die voor deze printer zijn vermeld. Deze media verzekeren u van uitstekende resultaten op uw Phaser 7750-printer, aangezien voor de Phaser 7750 en Phaser-media geldt: *Made for Each Other*. Zie het onderwerp Eenvoudige afdruktaken verderop in deze sectie voor instructies over het plaatsen van papier in de laden.

### Let op

Als u de papiersoort of het papierformaat in een lade wijzigt, **moet** u de soort en het formaat op het voorpaneel aanpassen aan het papier dat u hebt geladen. **Doet u dit niet, dan kunnen er problemen met de afdrukkwaliteit of papierstoringen optreden en kan de fuser beschadigd raken.**

## Richtlijnen

Nadat u een lade hebt geladen en de papiergeleiders hebt aangepast, gebruikt u het voorpaneel van de printer om de juiste papiersoort en het juiste papierformaat in te stellen.

- Leg niet te veel papier in de lade. Zie het label van de lade voor de vullijn.
- Waaier het papier, de transparanten of andere speciale media uit voordat u ze in de papierlade plaatst.
- Als het papier regelmatig vastloopt, gebruikt u een nieuw pak papier, transparanten of andere speciale media.

### Let op

Beschadigingen die het gevolg zijn van het gebruik van niet-toegestane papiersoorten, transparanten en andere speciale media, vallen niet onder de garantie, serviceovereenkomst of volle-tevredenheidsgarantie van Xerox. De volle-tevredenheidsgarantie van Xerox is beschikbaar in de Verenigde Staten en Canada. Buiten de VS en Canada kunnen andere garantievoorwaarden gelden. Neem voor meer informatie contact op met uw plaatselijke vertegenwoordiger.

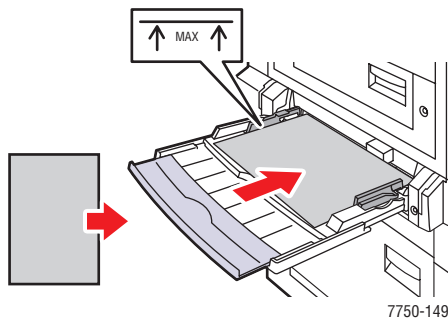
### Opmerking

Voor optimale afdrukkwaliteit en -snelheid gebruikt u het voorpaneel van de printer om de juiste papiersoort in te stellen nadat u papier in een van de laden hebt geplaatst. Als u papier plaatst in lade 1 (MPT) of 2, moet u ook het juiste papierformaat instellen.

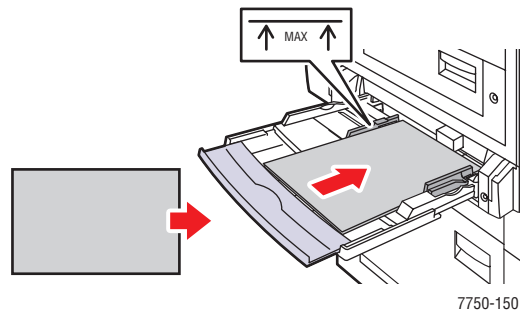
Plaats papier met de lange of de korte zijde eerst in de lade. Zie de tabellen met ondersteunde soorten papier, transparanten en overige speciale media op de volgende pagina's voor informatie over de invoerrichting voor de diverse papierformaten en papierladen.

1. Plaats papier in de lade.

Lade 1 (MPT)

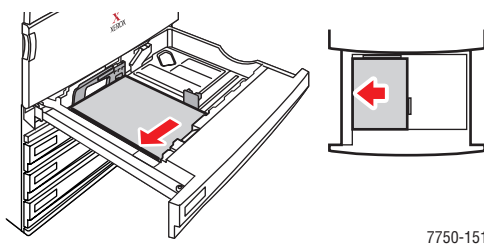


Lade 1 (MPT): lange zijde eerst

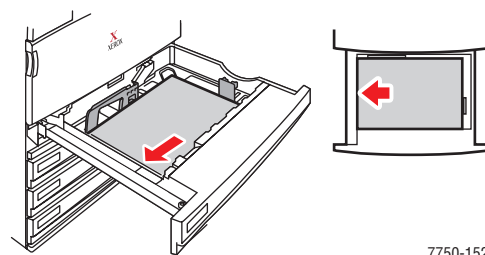


Lade 1 (MPT): korte zijde eerst

Laden 2-5



Laden 2-5: lange zijde eerst



Laden 2-5: korte zijde eerst

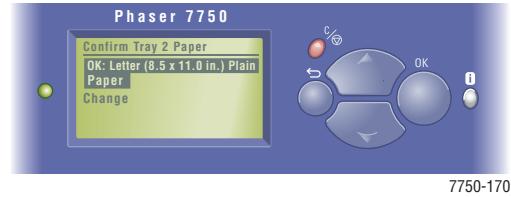
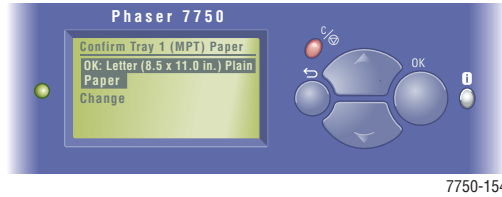
**Opmerking**

Laad het papier niet boven de vullijn in de lade.

2. Wanneer u via het voorpaneel wordt gevraagd de geladen papiersoort en het papierformaat te bevestigen of te wijzigen, selecteert u een van de volgende opties:

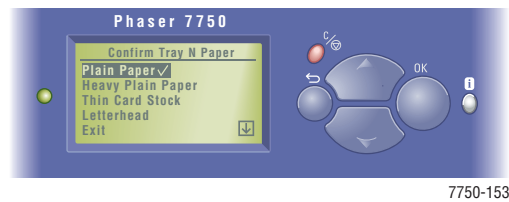
Lade 1 (MPT) en 2

- Druk op de knop **OK** om de papiersoort en het papierformaat te bevestigen.
- Selecteer **Wijzigen** en druk op de knop **OK**. Druk op de knop **pijl-omhoog** of **pijl-omlaag** om de juiste papiersoort te selecteren en druk op de knop **OK**. Druk op de knop **pijl-omhoog** of **pijl-omlaag** om het juiste papierformaat te selecteren en druk op de knop **OK**.



### Laden 3-5

- Druk op de knop **OK** om de papiersoort te bevestigen.
- Druk op de knop **pijl-omhoog** of **pijl-omlaag** om een andere papiersoort te selecteren en druk op de knop **OK**.



Ga voor informatie over on line ondersteuning naar de website van Xerox [www.xerox.com/office/infoSMART](http://www.xerox.com/office/infoSMART).



## Ondersteund papier

In dit onderwerp wordt het volgende besproken:

- 'Richtlijnen voor het gebruik van papier' op pagina 2-5
- 'Richtlijnen voor papieropslag' op pagina 2-10
- 'Papier dat de printer kan beschadigen' op pagina 2-11

Neem de richtlijnen uit deze tabellen in acht voor de hoogste afdrukkwaliteit en om vastlopen van het papier te vermijden. Voor het beste resultaat gebruikt u alleen Xerox Phaser Color Printing-media die voor deze printer zijn vermeld. Deze media verzekeren u van uitstekende resultaten op uw Phaser 7750-kleurenlaserprinter.

## Richtlijnen voor het gebruik van papier



- Gebruik geen papier voor inkjetprinters, omdat dit de fuser kan beschadigen.
- Leg niet te veel papier in de lade. Zie de indicator voor de maximale vulhoogte op het label in de lade.
- Waaier het papier, de transparanten of andere speciale media uit voordat u ze in de papierlade plaatst.
- Als het papier regelmatig vastloopt, gebruikt u een nieuw pak papier, transparanten of andere speciale media.
- Gebruik alleen transparante film uit de Phaser® 45-serie. Andere transparanten kunnen kwaliteitsproblemen veroorzaken of de fuser beschadigen.
- Gebruik alleen papieren enveloppen. Gebruik geen enveloppen met plastic vensters of metalen klemmen.

Neem de richtlijnen uit deze tabellen in acht voor de hoogste afdrukkwaliteit en om vastlopen van het papier te vermijden. Voor het beste resultaat gebruikt u alleen Xerox Phaser Color Printing-media die voor deze printer zijn vermeld. Deze media verzekeren u van uitstekende resultaten op uw Phaser 7750-kleurenlaserprinter.



### Amerikaanse standaardformaten: ondersteund papier, transparanten en andere speciale media

Phaser 7750-printer Papieroort	Lade	Lade							Aangepast**		
		Statement (5,5 x 8,5 inch)	Executive (7,25 x 10,5 inch)	Letter (8,5 x 11 inch)	US Folio (8,5 x 13 inch)	Legal (8,5 x 14 inch)	Tabloid (11 x 17 inch)	Tabloid Extra (12 x 18 in.) ††			
<b>Normaal papier</b> <sup>†</sup> 65-90 g/m <sup>2</sup> (schrijfpapier 18-24 lb.)	Lade 1 (MPT)	●	●	●	▲	▲	▲	▲	●	▲	
	Lade 2 voor 500 vel	▲	●	▲	▲	▲	▲	▲	●	▲	
	<b>Ladecompartiment voor 1500</b>										
	▲	●	▲	▲	▲	▲	▲				
<b>Zwaar normaal papier</b> <sup>†</sup> 91-105 g/m <sup>2</sup> (schrijfpapier 24-28 lb.)	vel, laden 3-5										
	<b>Briefhoofdpapier</b> <sup>†</sup> 91-105 g/m <sup>2</sup> (schrijfpapier 24-28 lb.)	▲	●	▲	▲	▲	▲	▲			
<b>Dun karton</b> 106-169 g/m <sup>2</sup> (omslagpapier 50-60 lb., indexpapier 65-90 lb., schrijfpapier 32-40 lb.)	Hoge-capaciteitsinvoerlade voor 2500 vel, lade 3	▲	●	▲	▲	▲	▲	▲			
	Hoge-capaciteitsinvoerlade voor 2500 vel, lade 4-5		●								
<b>Dik karton</b> 170-220 g/m <sup>2</sup> (omslagpapier 65-80 lb., indexpapier 100-110 lb.)	Lade 1 (MPT)	●	●	●	▲	▲	▲	▲	●	▲	
<b>Phaser-fotopapier</b> 163 g/m <sup>2</sup> (omslagpapier 60 lb.)	Lade 1 (MPT)		●						●	▲	
<b>Etiketten</b> <b>Let op:</b> laad geen vellen waarvan etiketten zijn verwijderd. .	Lade 1 (MPT)		●						●	▲	
<b>Phaser 45-transparant</b> <b>Let op:</b> gebruik alleen transparante film uit de Phaser® 45-serie. Andere transparanten kunnen de printer beschadigen.	Lade 1 (MPT)		●						●	▲	
	Lade 2 voor 500 vel		●	▲					●	▲	



## Amerikaanse standaardformaten: ondersteund papier, transparanten en andere speciale media (vervolg)

Papiersoort Phaser 7750-printer	Lade	Statement (5,5 x 8,5 inch)	Executive (7,25 x 10,5 inch)	Letter (8,5 x 11 inch)	US Folio (8,5 x 13 inch)	Legal (8,5 x 14 inch)	Tabloid (11 x 17 inch)	Tabloid Extra (12 x 18 in.) ††	Aangepast**
		● =  Lange zijde eerst *	▲ =  Korte zijde eerst *						
<b>Envelop</b>	Lade 1 (MPT)	<ul style="list-style-type: none"> <li>● Envelop nr. 10 (4,12 x 9,5 inch)</li> <li>● A7 (5,25 x 7,25 inch)</li> </ul>							
<p><b>Let op:</b> gebruik alleen papieren enveloppen. Gebruik geen enveloppen met vensters of metalen klemmen. Laad enveloppen altijd met de bovenkant naar beneden in lade 1 (MPT), zodat de flap is gesloten en als eerste in de printer wordt gevoerd.</p> <p>* Raadpleeg de labels op de printerlade of ga naar <a href="#">Documentatie/Afdrukken</a> op de <i>Cd-rom met gebruikersdocumentatie</i> voor meer informatie over invoeren met de lange of korte zijde eerst.</p> <p>** Ga naar <a href="#">Documentatie/Afdrukken/Aangepaste formaten</a> op de <i>Cd-rom met gebruikersdocumentatie</i> voor meer informatie over papier met een aangepast formaat.</p> <p>† Papier met de markering † kan worden gebruikt voor automatisch dubbelzijdig afdrukken. Automatisch dubbelzijdig afdrukken kan alleen vanuit de laden 2-5 op media van 65-105 g/m<sup>2</sup>.</p> <p>†† Tabloid Extra kunt u alleen gebruiken op de configuraties 7750DN, 7750GX en 7750DXF.</p>									

## Europese formaten: ondersteund papier, transparanten en andere speciale media

Papiersoort Phaser 7750-printer	Lade	A6 (105 x 148 mm)	A5 (148 x 210 mm)	A4 (210 x 297 mm)	A3 (297 x 420 mm)	B5 JIS (182 x 257 mm)	B4 JIS (257 x 364 mm)	SRA3 (320 x 450 mm) ††	Aangepast**	ISO B5 (176 x 250 mm)
		● =  Lange zijde eerst *	▲ =  Korte zijde eerst							
<b>Normaal papier</b> †	Lade 1 (MPT)	●	▲	●	▲	●	▲	▲	●	▲
65-90 g/m <sup>2</sup> (schrijfpapier 18-24 lb.)	Lade 2 voor 500 vel Ladecompartiment voor 1500 vel, laden 3-5	▲	●	▲	▲	●	▲	▲	●	▲
<b>Zwaar normaal papier</b> †	Hoge-capaciteitsinvoerlade voor 2500 vel, lade 3	▲	●	▲	▲	●	▲	▲		
91-105 g/m <sup>2</sup> (schrijfpapier 24-28 lb.)	Hoge-capaciteitsinvoerlade voor 2500 vel, laden 4-5	▲	●	▲	▲	●	▲	▲		
<b>Briefhoofdpapier</b> †				●		●				
91-105 g/m <sup>2</sup> (schrijfpapier 24-28 lb.)										
<b>Dun karton</b>										
106-169 g/m <sup>2</sup> (omslagpapier 50-60 lb., indexpapier 65- 90 lb., schrijfpapier 32-40 lb.)										

## Europese formaten: ondersteund papier, transparanten en andere speciale media (vervolg)

		● =  Lange zijde eerst *		▲ =  Korte zijde eerst						
Papiersoort Phaser 7750-printer	Lade	A6 (105 x 148 mm)	A5 (148 x 210 mm)	A4 (210 x 297 mm)	A3 (297 x 420 mm)	B5 JIS (182 x 257 mm)	B4 JIS (257 x 364 mm)	SRA3 (320 x 450 mm) ††	Aangepast**	ISO B5 (176 x 250 mm)
<b>Dik karton</b> 170-220 g/m <sup>2</sup> (omslagpapier 65-80 lb., indexpapier 100- 110 lb.)	Lade 1 (MPT)	● ▲	●	▲	●	▲	▲	● ▲	● ▲	●
<b>Phaser-fotopapier</b> 163 g/m <sup>2</sup> (omslagpapier 60 lb.)	Lade 1 (MPT)		●					● ▲		
<b>Etiketten</b> <b>Let op:</b> laad geen vellen waarvan etiketten zijn verwijderd. .	Lade 1 (MPT)		●					● ▲		
<b>Phaser 45-transparant</b> <b>Let op:</b> gebruik alleen transparante film uit de Phaser® 45-serie. Andere transparanten kunnen de printer beschadigen.	Lade 1 (MPT) Lade 2 voor 500 vel		● ▲					● ▲		
<b>Envelop</b> <b>Let op:</b> gebruik alleen papieren enveloppen. Gebruik geen enveloppen met vensters of metalen klemmen. Laad enveloppen altijd met de bovenkant naar beneden in lade 1 (MPT), zodat de flap is gesloten en als eerste in de printer wordt gevoerd.	Lade 1 (MPT)	<ul style="list-style-type: none"> <li>● DL-envelop (110 x 220 mm)</li> <li>● B5-envelop (176 x 250 mm)</li> <li>● C6-envelop (114 x 162 mm)</li> <li>● C5-envelop (162 x 229 mm)</li> <li>▲ C4-envelop (229 x 324 mm)</li> </ul>								

\* Raadpleeg de labels op de printerlade of ga naar [Documentatie/Afdrukken](#) op de *Cd-rom met gebruikersdocumentatie* voor meer informatie over invoeren met de lange of korte zijde eerst.

\*\* Ga naar [Documentatie/Afdrukken/Aangepaste formaten](#) op de *Cd-rom met gebruikersdocumentatie* voor meer informatie over papier met een aangepast formaat.

† Papier met de markering † kan worden gebruikt voor automatisch dubbelzijdig afdrukken. Automatisch dubbelzijdig afdrukken kan alleen vanuit de laden 2-5 op media van 65-105 g/m<sup>2</sup>.

†† SRA3 kunt u alleen gebruiken op de configuraties 7750DN, 7750GX en 7750DXF.

Neem voor het bestellen van Phaser Color Printing-media contact op met uw plaatselijke leverancier, of ga naar [www.xerox.com/office/7750supplies](http://www.xerox.com/office/7750supplies).

## Phaser Color Printing-media

Papiersort Phaser 7750-printer	Phaser-media	Formaat	Artikelnummer
<b>Normaal papier</b>	Phaser Premium Color Printing-papier, 500 vel 90 g/m <sup>2</sup> (schrijfpapier 24 lb.)	Letter	016-1368-00
		Tabloid	016-1699-00
		Tabloid Extra	016-1900-00
		A4	016-1369-00
		A3	016-1700-00
		SRA3	016-1901-00
	Phaser Newsprint Proofing-papier, 250 vel 75 g/m <sup>2</sup> (tekst 50 lb.)	Tabloid Extra	016-1960-00
<b>Zwaar normaal papier</b>	Phaser-weerbestendig papier, 150 vel 100 g/m <sup>2</sup> (schrijfpapier 27 lb.)	Letter	103R01020
		A4	103R01021
<b>Phaser 45-transparant</b>	Transparante film uit de Phaser 45-serie, 50 vel	Letter	016-1798-00
		A4	016-1799-00
<b>Dun karton</b>	Phaser Premium-omslagpapier, 100 vel 160 g/m <sup>2</sup> (omslagpapier 60 lb.)	Letter	016-1823-00
		A4	016-1824-00
	Phaser Glossy Coated-papier, 100 vel 148 g/m <sup>2</sup> (boekpapier 100 lb.)	Letter	016-1704-00
		A4	016-1705-00
	Phaser Glossy Coated-papier, 50 vel 148 g/m <sup>2</sup> (boekpapier 100 lb.)	Tabloid	016-1718-00
		Tabloid Extra	016-1940-00
		A3	016-1719-00
		SRA3	016-1941-00
<b>Dik karton</b>	Phaser Premium-gecoat omslagpapier (mat), 100 vel 216 g/m <sup>2</sup> (omslagpapier 80 lb.)	Tabloid	103R01049
		Tabloid Extra	103R01051
		A3	103R01050
		SRA3	103R01005
	Phaser Premium-gecoat omslagpapier (glanzend), 50 vel 216 g/m <sup>2</sup> (omslagpapier 80 lb.)	Tabloid Extra	016-1958-00
		SRA3	016-1959-00
	Phaser Premium-briefkaarten, 100 vel 176 g/m <sup>2</sup> (omslagpapier 65 lb.)	Letter	103R01016
		A4	103R01017
Phaser-driebladige brochures, 150 vel 176 g/m <sup>2</sup> (omslagpapier 65 lb.)	Letter	103R01018	
	A4	103R01019	
<b>Etiketten</b>	Phaser Color Printing-etiketten, 30/vel, 100 vel	Letter	016-1812-00
	Phaser Color Printing-etiketten, 14/vel, 100 vel	A4	016-1814-00
	Phaser Color Printing-etiketten, 6/vel, 100 vel	Letter	016-1813-00
	Phaser Color Printing-etiketten, 8/vel, 100 vel	A4	016-1815-00
<b>Phaser-fotopapier</b>	Phaser-papier voor digitale foto's, 25 vel 163 g/m <sup>2</sup> (omslagpapier 60 lb.)	Letter	016-2009-00
		A4	016-2010-00

Ga voor informatie over on line ondersteuning naar de website van Xerox [www.xerox.com/office/infoSMART](http://www.xerox.com/office/infoSMART).

## Richtlijnen voor papieropslag

Voor optimale afdrukkwaliteit is het belangrijk dat u voor een goede omgeving voor het papier zorgt, het papier op de juiste manier gebruikt en het op de juiste wijze bewaart.

- Bewaar papier in een donkere, koele en relatief droge ruimte. De meeste papiermaterialen kunnen beschadigd raken door ultraviolet (UV) en zichtbaar licht. Vooral UV-straling, die wordt gegenereerd door de zon en tl-lampen, is heel schadelijk voor papier. Beperk de intensiteit en de duur van blootstelling aan zichtbaar licht zoveel mogelijk.
- U wordt aangeraden de temperatuur en relatieve luchtvochtigheid constant te houden.
- Zorg dat er geen licht, hitte en vocht is.
- Bewaar papier niet op zolder, in de keuken, in de garage of in de kelder. Binnenmuren zijn droger dan buitenmuren, waar vochtophoping mogelijk is.
- Leg uw papiervoorraad op een effen oppervlak, bijvoorbeeld op pallets, karton, planken of in kasten.
- Bewaar geen voedsel of drank in de opslag-/verwerkingsruimte van het papier.
- Open verzegelde papierpakken pas wanneer u deze in de printer wilt laden. Laat het papier in de oorspronkelijke verpakking en haal een pak pas uit de doos wanneer u het wilt gebruiken. De verpakking van de meeste commerciële standaardformaten is aan de binnenkant voorzien van een beschermlaag tegen vochtverlies of -toename.

Phaser-media worden verkocht in een aangepaste verpakking die transportproblemen voorkomt en optimale afdrukresultaten garandeert. Laat de media in de verpakking totdat u ze gaat gebruiken. Plaats ongebruikte media weer in de oorspronkelijke verpakking en sluit deze goed.

## Papier dat de printer kan beschadigen

Uw printer is ontworpen voor gebruik met verschillende papiersoorten. Ga naar [Documentatie/Afdrukken/Ondersteunde papiersoorten](#) op de *Cd-rom met gebruikersdocumentatie* voor meer informatie over ondersteunde papiersoorten.

Niet-ondersteunde mediasoorten kunnen de afdrukkwaliteit verminderen, het papier laten vastlopen en/of de printer beschadigen.

Dit zijn voorbeelden van papier dat niet mag worden gebruikt:

- Ruwe of poreuze media.
- Gefotokopieerd papier.
- Formulieren die uit meerdere delen bestaan.
- Papier met uitgeknipte delen of perforaties.
- Papier met nietjes.
- Papier met deklaag, reliëfpapier of papier met briefhoofd met een hittebestendigheid van minder dan 210°C (322°F).
- Media die smelten, verschuiven of verkleuren wanneer ze 0,2 seconden worden blootgesteld aan een temperatuur van minder dan 210°C (322°F).

Phaser-papier heeft een betere snijkwaliteit, waardoor minder stof op het papier komt en mogelijke vervuiling wordt voorkomen. Door papier in perfecte staat te gebruiken, verlengt u de levensduur van de onderdelen en verbetert u de afdrukkwaliteit. Papier met een betere snijkwaliteit vermindert ook het vastlopen of verkeerd invoeren van papier.

## Eenvoudige afdruktaken

In dit onderwerp wordt het volgende besproken:

- 'Papier plaatsen in lade 1 (MPT)' op pagina 2-12
- 'Papier plaatsen in de laden 2-5' op pagina 2-17
- 'De nietmachine gebruiken' op pagina 2-25
- 'Factoren die de prestaties van de printer beïnvloeden' op pagina 2-31

Ga als volgt te werk om afdruktaken uit te voeren:

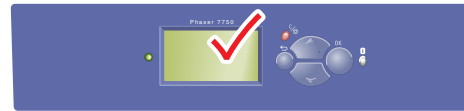
1. Leg papier in de lade.
2. Schuif de geleiders in de lade tegen het papier.
3. Als het voorpaneel dit aangeeft, bevestigt of wijzigt u de papiersoort en/of het papierformaat.
4. Selecteer **Bestand/Afdrukken** om de afdrukopties in het printerstuurprogramma aan te passen. Zie voor meer informatie: [Documentatie/Afdrukken/Afdrukopties aanpassen](#) op de *Cd-rom met gebruikersdocumentatie*.
5. Stuur de taak naar de printer vanuit het dialoogvenster **Afdrukken** van de toepassing.

## Papier plaatsen in lade 1 (MPT)

Alle papiersoorten kunnen worden gebruikt in lade 1 (MPT).

### Let op

Als u de papiersoort in een lade wijzigt, **moet** u de papiersoort op het voorpaneel aanpassen aan de soort die u hebt geladen. **Doet u dit niet, dan kunnen er problemen met de afdrukkwaliteit optreden en kan de fuser beschadigd raken.**

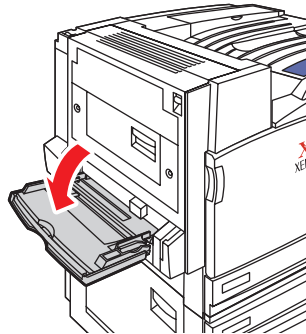


7750-037

Ga naar [Documentatie/Afdrukken/Ondersteunde papiersoorten](#) op de *Cd-rom met gebruikersdocumentatie* voor meer informatie over papiersoorten, -gewichten en -grootten.



1. Trek lade 1 (MPT) naar beneden.

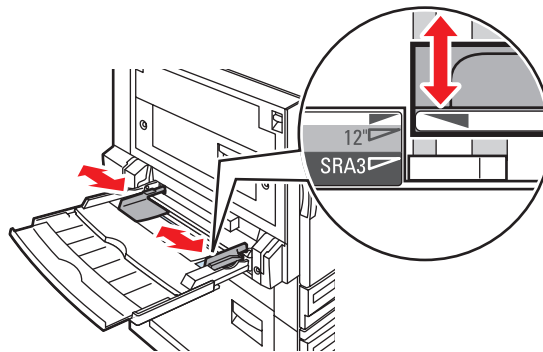


7750-041

2. Pas de papiergeleiders aan het papierformaat aan.

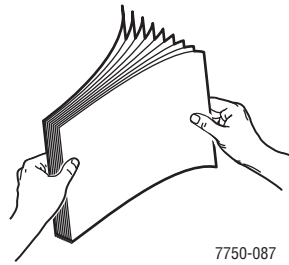
De pijl op de breedtegeleider (zie de volgende afbeelding) moet op een lijn staan met een van de drie posities op het etiket naast de breedtegeleider. Druk stevig op de breedtegeleider om deze te verplaatsen zodat de pijl naar de juiste positie wijst voor het papierformaat dat u gebruikt:

- **SRA3** (weergegeven in een zwart veld): gebruik deze instelling niet voor het afdrukken op aangepaste papierformaten.
- **12"** (weergegeven in een grijs veld): gebruik deze instelling voor papier met een breedte van 298 mm tot 305 mm (11,75 - 12 inch).
- Alle ander formaten (aangeduid door een zwarte pijl)



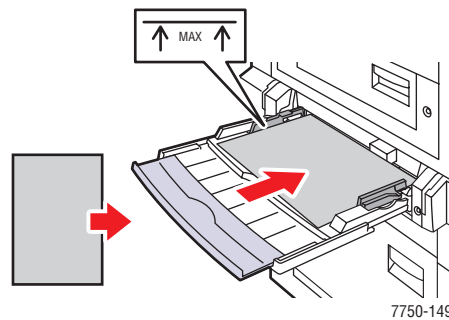
7750-167

3. Waaier het papier uit om bladen die aan elkaar geplakt zitten, los te maken.

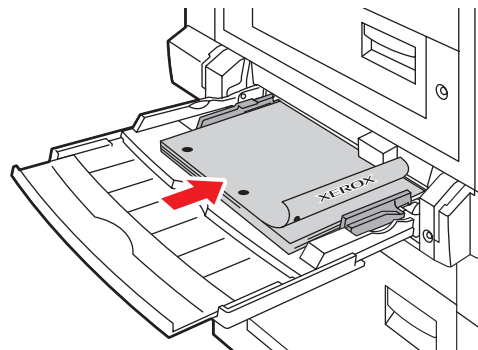


4. Plaats het papier of de transparanten met de **lange** of de **korte** zijde eerst in de lade. Pas indien nodig de papiergeleiders aan het papierformaat aan.

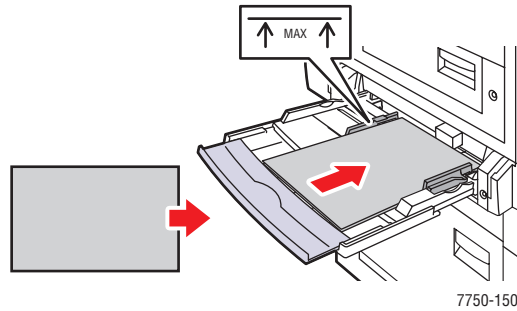
**Lange zijde eerst**



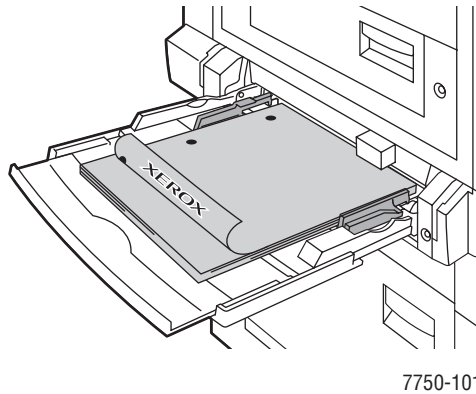
- Plaats papier met de formaten Letter, A4, A6, B5 JIS, Statement en Executive met de **lange** zijde eerst in lade 1 (MPT). Laad het papier niet boven de vullijn.
- Plaats de zijde waarop moet worden afgedrukt **naar beneden**.
- Plaats geperforeerd papier zo dat de gaatjes het **laatst** de printer in worden gevoerd.
- Plaats het briefhoofd (of de **bovenkant** van de pagina) richting de **voorkant** van de printer.



## Korte zijde eerst



- Plaats papier met de formaten Legal, Tabloid, Tabloid Extra, A3, A5, US Folio, B4 JIS en SRA3 met de **korte** zijde eerst in lade 1 (MPT). Laad het papier niet boven de vullijn.
- Plaats de zijde waarop moet worden afgedrukt **naar beneden**.
- Plaats geperforeerd papier met de gaatjes richting de **achterzijde** van de printer.
- Plaats het briefhoofd (of de **bovenkant** van de pagina) zo dat deze zijde het **laatst** de printer in wordt gevoerd.



## Opmerking

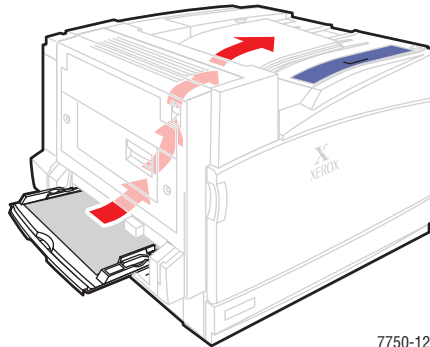
Laad het papier niet boven de vullijn in de lade.

## Instellingen van het voorpaneel selecteren

1. Ga als volgt te werk op het voorpaneel van de printer:
  - Druk op de knop **OK** als zowel de papiersoort als het formaat juist is. Ga naar stap 4.
  - Selecteer **Wijzigen** als de geselecteerde papiersoort of het geselecteerde formaat niet juist is en druk op de knop **OK**. Ga naar stap 2.
2. Selecteer de papiersoort en druk op de knop **OK**.
3. Selecteer het papierformaat en druk op de knop **OK** om de keuze op te slaan.
4. Selecteer de papiersoort of **Lade 1 (MPT)** als de papierbron in het printerstuurprogramma.

## Papierpad lade 1 (MPT)

In de volgende afbeelding ziet u het papierpad van de printer:



7750-121

## Papier plaatsen in de laden 2-5

Ga naar [Documentatie/Afdrukken/Ondersteunde papiersoorten](#) op de *Cd-rom met gebruikersdocumentatie* voor meer informatie over papiersoorten, -gewichten en -grootten.

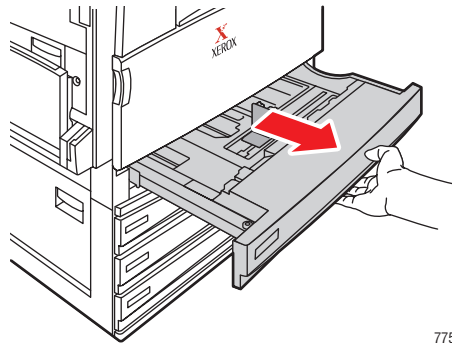
### Let op

Als u de papiersoort in een lade wijzigt, **moet** u de papiersoort op het voorpaneel aanpassen aan de soort die u hebt geladen. **Doet u dit niet, dan kunnen er problemen met de afdrukkwaliteit optreden en kan de fuser beschadigd raken.**



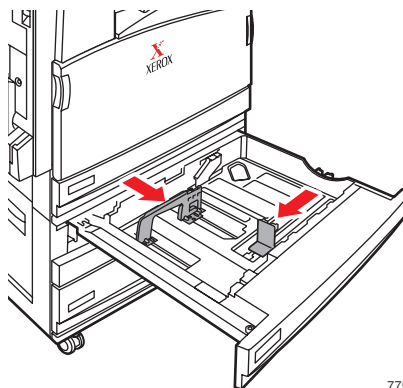
7750-037

1. Trek de lade uit de printer.



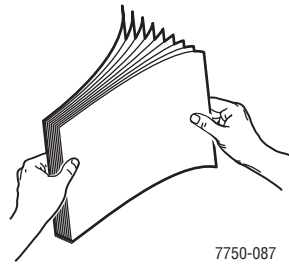
7750-035

2. Als u papier met een andere breedte of lengte plaatst, past u de breedte- en lengtegeleiders aan.



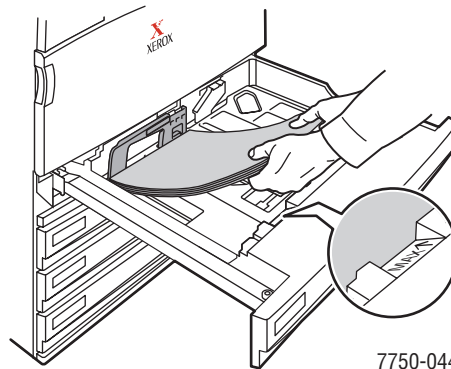
7750-106

3. Waaier het papier uit om bladen die aan elkaar geplakt zitten, los te maken.



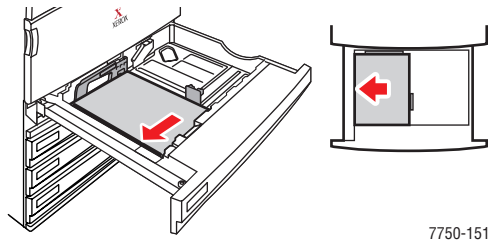
7750-087

4. Plaats het papier of de transparanten met de **lange** of de **korte** zijde eerst in de lade.



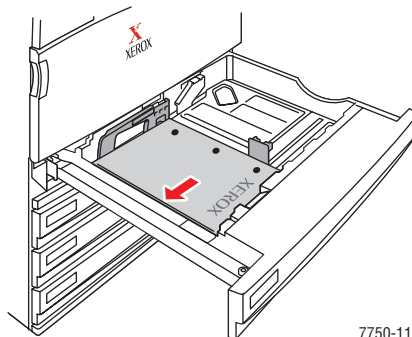
7750-044

## Lange zijde eerst



7750-151

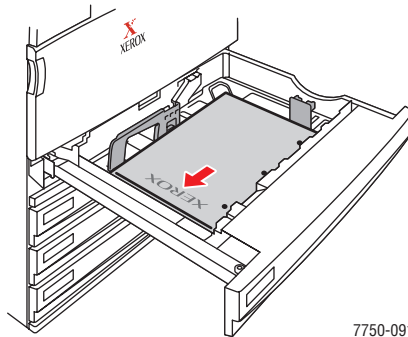
- Plaats papier met de formaten Letter, A4 en B5 JIS met de **lange** zijde eerst.
- Plaats de vellen met de zijde waarop moet worden afgedrukt **naar boven**.
- Plaats geperforeerd papier met de gaatjes richting de **rechterzijde** van de lade.
- Plaats het briefhoofd (of de **bovenkant** van de pagina) richting de **voorkant** van de lade.



7750-119

### Korte zijde eerst

- Plaats papier met de formaten Legal, Tabloid, A3, A5, B4 JIS, US Folio en Statement met de **korte** zijde eerst in lade 1 (MPT).
- Plaats de vellen met de zijde waarop moet worden afgedrukt **naar boven**.
- Plaats geperforeerd papier met de gaatjes richting de **voorzijde** van de lade.
- Plaats het briefhoofd (of de **bovenkant** van de pagina) richting de **linkerzijde** van de lade.

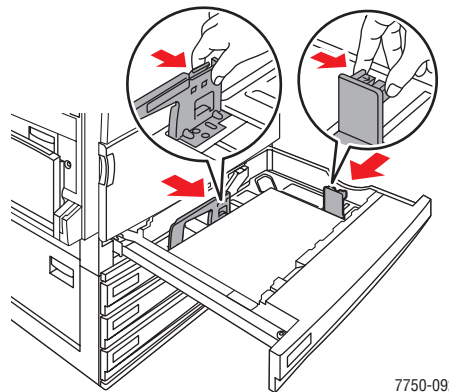


### Opmerking

Laad het papier niet boven de vullijn in de lade.

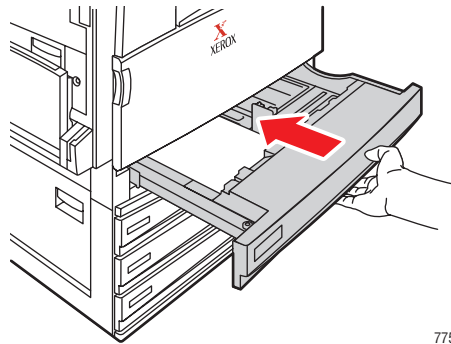
5. Pas indien nodig de papiergeleiders aan het papierformaat aan.

Pas de papiergeleiders aan naar gelang het papierformaat en de afdrukstand (lange of korte zijde eerst). U vindt extra informatie voor het laden van papier naar gelang het formaat en de afdrukstand op labels in de papierlade.





6. Duw de lade helemaal in de printer.



7750-014

### Instellingen van het voorpaneel selecteren voor lade 2

1. Ga als volgt te werk op het voorpaneel van de printer:
  - Druk op de knop **OK** als zowel de papiersoort als het formaat juist is. Ga naar stap 4.
  - Selecteer **Wijzigen** als de geselecteerde papiersoort of het geselecteerde formaat niet juist is en druk op de knop **OK**. Ga naar stap 2.
2. Selecteer de papiersoort en druk op de knop **OK**.
3. Selecteer een van de volgende opties voor het papierformaat:
  - Het weergegeven papierformaat of het formaat dat wordt aangeduid met **Automatisch gevonden**
  - **Aangepast**: hiervoor moet u waarden opgeven voor de breedte en de hoogte.

#### Opmerking

Ga naar [Documentatie/Afdrukken/Aangepast papierformaat](#) op de *Cd-rom met gebruikersdocumentatie* voor meer informatie over papier met een aangepast formaat.

4. Selecteer de papiersoort of **Lade 2** in het printerstuurprogramma.

### Instellingen van het voorpaneel selecteren voor de laden 3-5

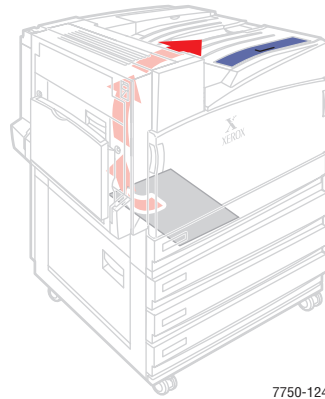
1. Ga als volgt te werk op het voorpaneel van de printer:
  - Druk op de knop **OK** als de papiersoort juist is.
  - Selecteer de juiste papiersoort en druk op de knop **OK**.
2. Selecteer de papiersoort of **Lade 3, 4** of **5** in het printerstuurprogramma.

#### Opmerking

Voor meer informatie over afdrukopties en andere selecties klikt u op de knop **Help** op het tabblad van het printerstuurprogramma om de on line Help-functie te activeren.

## Papierpad voor de laden 2-5

In de volgende afbeelding ziet u het papierpad van de printer:

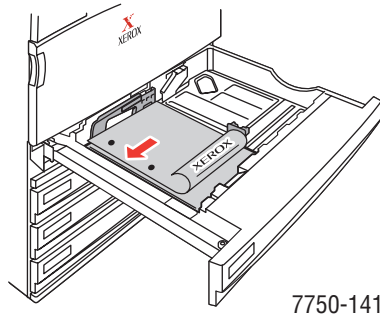


## Lade 2 tot en met 5 gebruiken voor automatisch dubbelzijdig afdrucken

1. Plaats papier in lade 2, 3, 4 of 5.

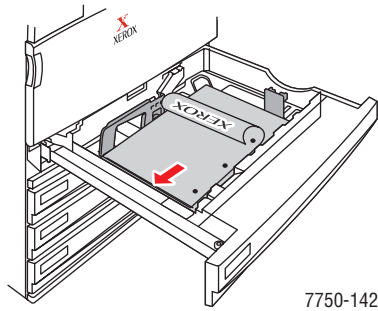
### Lange zijde eerst

- Plaats papier met de formaten Letter, A4 en B5 JIS met de **lange** zijde eerst.
- Plaats de zijde waarop moet worden afgedrukt **naar beneden**.
- Plaats geperforeerd papier met de gaatjes richting de **linkerzijde** van de lade.
- Plaats het briefhoofd (of de **bovenkant** van de pagina) richting de **voorkant** van de lade.

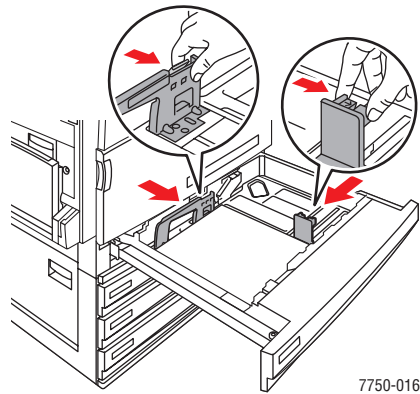


### Korte zijde eerst

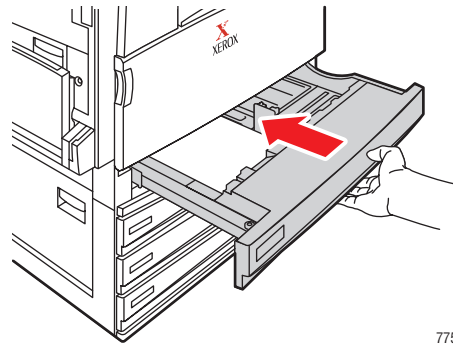
- Plaats papier met de formaten Legal, Tabloid, A3, A5, B4 JIS, US Folio en Statement met de **korte** zijde eerst in lade 1 (MPT).
- Plaats de zijde waarop moet worden afgedrukt **naar beneden**.
- Plaats geperforeerd papier met de gaatjes richting de **voorzijde** van de lade.
- Plaats het briefhoofd (of de **bovenkant** van de pagina) richting de **rechterzijde** van de lade.



2. Pas indien nodig de papiergeleiders aan het papierformaat aan.



3. Duw de lade helemaal in de printer.



7750-014

## Instellingen van het voorpaneel selecteren

### Lade 2

1. Ga als volgt te werk op het voorpaneel van de printer:
  - Druk op de knop **OK** als zowel de papiersoort als het formaat juist is. Ga naar stap 4.
  - Selecteer **Wijzigen** als de geselecteerde papiersoort of het geselecteerde formaat niet juist is en druk op de knop **OK**. Ga naar stap 2.
2. Selecteer de papiersoort en druk op de knop **OK**.
3. Selecteer een van de volgende opties voor het papierformaat:
  - Het weergegeven papierformaat of het formaat dat wordt aangeduid met **Automatisch gevonden**
  - **Aangepast**: hiervoor moet u waarden opgeven voor de breedte en de hoogte.

### Opmerking

Ga naar [Documentatie/Afdrukken/Aangepast papierformaat](#) op de *Cd-rom met gebruikersdocumentatie* voor meer informatie over papier met een aangepast formaat.

4. Selecteer de papiersoort of **Lade 2** in het printerstuurprogramma.

### Laden 3-5

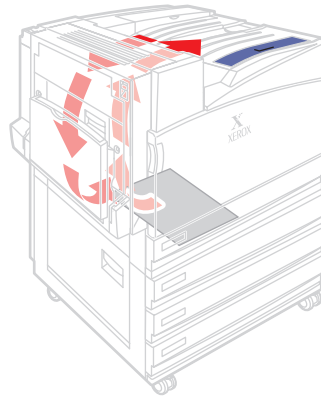
1. Ga als volgt te werk op het voorpaneel van de printer:
  - Druk op de knop **OK** als de papiersoort juist is.
  - Selecteer de juiste papiersoort en druk op de knop **OK**.
2. Selecteer de papiersoort of **Lade 3, 4 of 5** in het printerstuurprogramma.

### Opmerking

Voor meer informatie over afdrukopties en andere selecties klikt u op de knop **Help** op het tabblad van het printerstuurprogramma om de on line Help-functie te activeren.

## Papierpad voor de laden 2-5 bij dubbelzijdig afdrucken

In de volgende afbeelding ziet u het papierpad van de printer bij dubbelzijdig afdrucken:



7750-125

## De nietmachine gebruiken

De optionele afwerkeenheid kan maximaal 50 vellen papier nieten. Als de afdraktaak is geniet, wordt deze naar de uitvoerlade van de afwerkeenheid gestuurd. De nietmachine kan 5000 nietjes bevatten.

### Opmerking

- De printer kan geen papier nieten dat wordt ingevoerd via lade 1 (MPT).
- Als er meer dan 50 uitvoervellen naar de nietmachine worden gezonden, worden de vellen naar de uitvoerlade van de afwerkeenheid doorgezonden zonder te worden geniet. Vervolgens worden resterende vellen niet naar de nieteenheid gezonden, maar rechtstreeks naar de uitvoerlade van de afwerkeenheid.
  - Als de papiersoort tijdens het zenden van uitvoervellen naar de nietmachine verandert in een niet-ondersteunde papiersoort, wordt het nieten uitgeschakeld en worden de resterende vellen in de nietmachine naar de uitvoerlade van de afwerkeenheid gezonden. Vervolgens worden niet-ondersteunde vellen niet naar de nieteenheid gezonden, maar rechtstreeks naar de bovenste uitvoerlade.
  - Als nieten is ingeschakeld en u meerdere kopieën afdrukt, dient u het vakje **Sorteren** aan te kruisen. Als u dit niet doet, worden alle kopieën van één pagina geniet in plaats van elke set kopieën.
  - Wanneer de nietmachine leeg is, wordt op het voorpaneel aangegeven dat de nietcassette leeg is of ontbreekt. Het afdrucken wordt voortgezet en de pagina's worden uitgevoerd naar de uitvoerlade van de afwerkeenheid zonder te zijn geniet.
  - Als u nieten hebt geselecteerd in het printerstuurprogramma, wordt de uitvoer altijd naar de uitvoerlade van de afwerkeenheid gestuurd, ook als u de bovenste uitvoerlade hebt geselecteerd als bestemming.

## Nietopties

Er zijn verschillende nietopties beschikbaar:

- **Geen:** dit is de standaardoptie. Hiermee worden afdrucken niet geniet.
- **Voorzijde:** er wordt één nietje aangebracht in elke set kopieën. (Zie de volgende tabel.)
- **Achterzijde:** er wordt één nietje aangebracht in elke set kopieën. (Zie de volgende tabel.)
- **Dubbel:** er worden twee nietjes aangebracht in elke set kopieën. (Zie de volgende tabel.)

Ga als volgt te werk als u een nietoptie wilt selecteren in een ondersteund stuurprogramma:

- **Windows 98, Windows Me, Windows 2000, Windows XP, Windows Server 2003, Windows NT-PostScript-stuurprogramma:**

Selecteer op het tabblad **Uitvoeropties** een optie in de vervolgkeuzelijst **Nieten** en selecteer de optie **Uitvoerlade van de afwerkeenheid** in de vervolgkeuzelijst **Papierbestemming**.


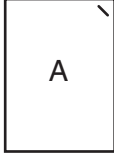
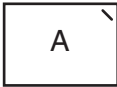
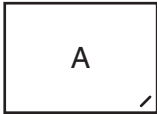
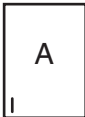
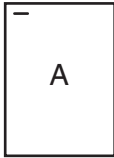

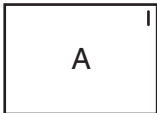

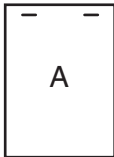

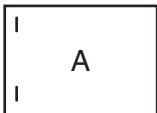
- **Mac OS 9-stuurprogramma:**

Selecteer in het dialoogvenster **Afdrukken** de optie **Afwerkopties** in de vervolgkeuzelijst en selecteer een van de weergegeven nietopties.

- **Mac OS X (versie 10.1 en hoger)-stuurprogramma:**

Selecteer in het dialoogvenster **Afdrukken** de optie **Afwerkopties** in de vervolgkeuzelijst en selecteer een nietoptie in de vervolgkeuzelijst **Nieten**.

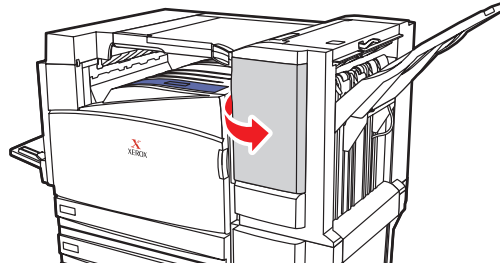
Gebruik de volgende tabel om de positie van de nietjes te bepalen:

Nieten	Afdrukstand	Richting van papierinvoer	
		Lange zijde eerst	Korte zijde eerst
Voorzijde	Staand		
	Liggend		
Achterzijde	Staand		
	Liggend		
Dubbel *	Staand		
	Liggend		

\* Het papierformaat moet Letter, A4, B4 JIS, B5 JIS, A3 of Tabloid zijn.

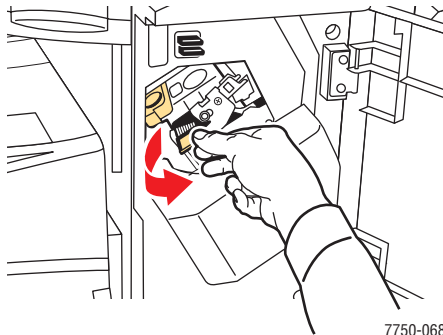
## Nietjes toevoegen

1. Open klep J van de afwerkeenheid.



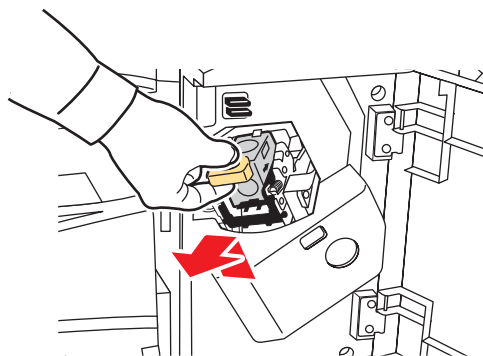
7750-067

2. Trek de nietcassette naar de voorzijde van de afwerkeenheid.



7750-068

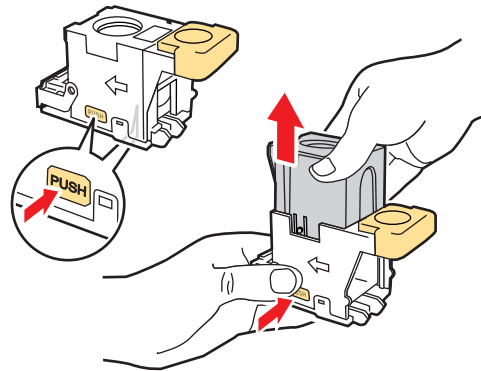
3. Verwijder de nietcassette door het gouden handvat op te tillen.



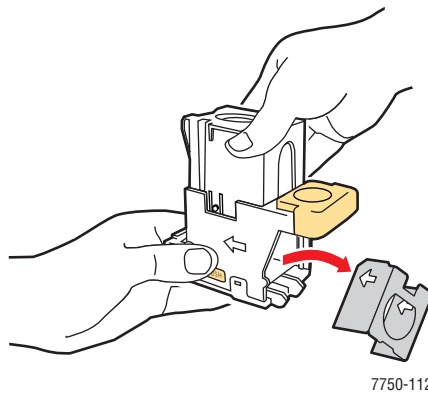
7750-069



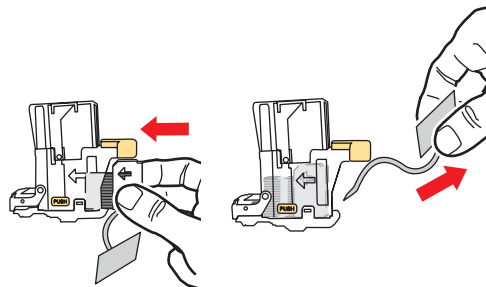
4. Druk de zijkanten van de nietcassette naar elkaar toe waar u het woord 'Push' ziet en til het gedeelte van de nietcassette op dat is ontgrendeld.



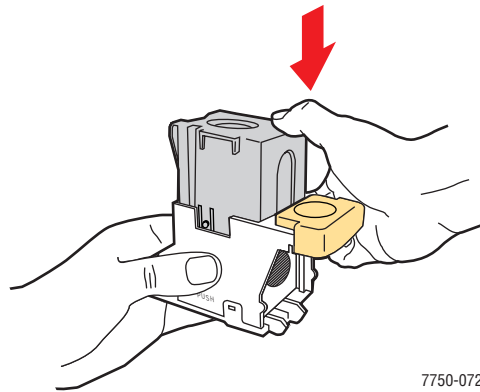
5. Verwijder de lege cassette uit de nietcassette.



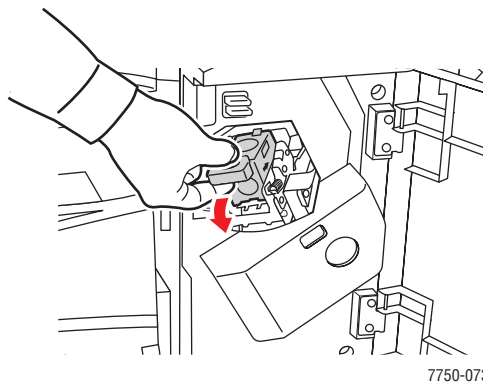
6. Schuif een nieuwe set nietjes in de cassette en trek aan het lipje om de verpakking los te trekken.



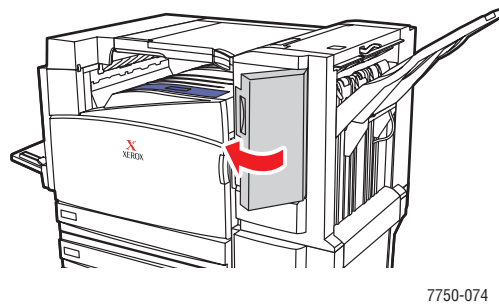
7. Druk de bovenzijde van de nietcassette naar beneden tot u een klik hoort.



8. Plaats de nietcassette terug in de printer.



9. Sluit klep J van de afwerkeenheid.



## **Factoren die de prestaties van de printer beïnvloeden**

Een afdraktaak wordt beïnvloed door een groot aantal factoren, zoals de afdruksnelheid (uitgedrukt in aantal pagina's per minuut), de gebruikte media, de downloadtijd en de verwerkingstijd van de printer.

De downloadtijd van de computer en de verwerkingstijd van de printer zijn afhankelijk van verschillende factoren, zoals:

- printergeheugen
- verbindingstype (netwerk of USB)
- netwerkbesturingssysteem
- printerconfiguratie
- bestandsgrootte en afbeeldingstype
- computersnelheid

### **Opmerking**

Het toevoegen van extra printergeheugen (RAM) kan de algemene printersnelheid verhogen, maar heeft geen invloed op het aantal pagina's per minuut (ppm) dat door de printer kan worden afgedrukt.

## Afdrukopties aanpassen

In dit onderwerp wordt het volgende besproken:

- 'Afdrukopties instellen' op pagina 2-32
- 'Afdrukkwaliteit selecteren' op pagina 2-35
- 'Afdrukken in zwart-wit' op pagina 2-36

## Afdrukopties instellen

Het Xerox-printerstuurprogramma biedt vele afdrukopties.

### Afdrukvoorkeuren selecteren in Windows

Printervoorkeuren zijn van toepassing op alle taken, tenzij u deze specifiek voor een taak overschrijft. Als u bijvoorbeeld automatisch dubbelzijdig afdrukken wilt gebruiken voor de meeste afdruktaken, stelt u deze optie in bij de printerinstellingen.

1. Klik op **Start**, selecteer **Instellingen** en klik vervolgens op **Printers**.
2. Klik in de map **Printers** met de rechtermuisknop op het pictogram voor uw printer.
3. Kies **Printervoorkeuren** of **Eigenschappen** in het snelmenu.
4. Selecteer de gewenste opties op de tabbladen van het stuurprogramma. Zie de tabel Afdrukopties voor Windows-besturingssystemen voor specifieke afdrukopties.
5. Klik op **OK** om uw selecties op te slaan.

### Eigenschappen selecteren voor een specifieke taak (Windows)

Als u voor een specifieke taak speciale instellingen wilt gebruiken, moet u de instellingen van het stuurprogramma wijzigen voordat u de taak naar de printer zendt. Als u bijvoorbeeld een bepaalde afbeelding wilt afdrukken met de kwaliteit **Foto**, moet u deze instelling in het stuurprogramma selecteren voordat u de taak afdrukt.

1. Open het document of de afbeelding in de overeenkomstige toepassing en open het dialoogvenster **Afdrukken**.
2. Selecteer de **Phaser 7750**-printer en klik op de knop **Eigenschappen** om het printerstuurprogramma te openen.
3. Selecteer de gewenste opties op de tabbladen van het stuurprogramma. Raadpleeg de onderstaande tabel voor specifieke afdrukopties.
4. Klik op **OK** om uw selecties op te slaan.
5. Druk de taak af.

## Afdrukopties voor Windows-besturingssystemen

Besturingssysteem	Tabblad in stuurprogramma	Afdrukopties
Windows 2000, Windows XP of Windows Server 2003	Tabblad <b>Indeling</b>	<ul style="list-style-type: none"> <li>■ <b>Afdrukstand</b></li> <li>■ <b>Afdrukken op beide zijden (duplex)</b></li> <li>■ <b>Pagina's per vel</b></li> </ul>
	Tabblad <b>Papier/kwaliteit</b>	<ul style="list-style-type: none"> <li>■ Papierformaat, Papiersoort of Ladeselectie</li> <li>■ <b>Afdrukkwaliteit</b></li> <li>■ <b>Dekbladen</b></li> </ul>
	Tabblad <b>Uitvoeropties</b>	<ul style="list-style-type: none"> <li>■ <b>Nieten</b></li> <li>■ <b>Papierbestemming</b></li> <li>■ <b>Walk-Up-functies</b> (Beveiligde afdrukken, Testafdrukken en Opgeslagen afdrukken)</li> <li>■ <b>Deelpagina's</b></li> </ul>
	Tabblad <b>TekColor</b>	<ul style="list-style-type: none"> <li>■ <b>Kleurcorrectie</b></li> <li>■ <b>Zwart-wit</b></li> </ul>
	Tabblad <b>Probleemoplossing</b>	<ul style="list-style-type: none"> <li>■ <b>PrintingScout</b></li> <li>■ <b>Pagina's printergegevens</b></li> <li>■ <b>Nuttige webkoppelingen</b></li> </ul>
Windows NT	Tabblad <b>Pagina-instelling</b>	<ul style="list-style-type: none"> <li>■ <b>Afdrukstand</b></li> <li>■ <b>Afdrukken op beide zijden (dubbelzijdig afdrukken)</b></li> </ul>
	Tabblad <b>Papier/kwaliteit</b>	<ul style="list-style-type: none"> <li>■ Papierformaat, Papiersoort of Ladeselectie</li> <li>■ <b>Afdrukkwaliteit</b></li> <li>■ <b>Dekbladen</b></li> </ul>
	Tabblad <b>Uitvoeropties</b>	<ul style="list-style-type: none"> <li>■ <b>Nieten</b></li> <li>■ <b>Papierbestemming</b></li> <li>■ <b>Walk-Up-functies</b> (Beveiligde afdrukken, Testafdrukken en Opgeslagen afdrukken)</li> <li>■ <b>Deelpagina's</b></li> </ul>
	Tabblad <b>TekColor</b>	<ul style="list-style-type: none"> <li>■ <b>Kleurcorrectie</b></li> <li>■ <b>Zwart-wit</b></li> </ul>
	Tabblad <b>Probleemoplossing</b>	<ul style="list-style-type: none"> <li>■ <b>PrintingScout</b></li> <li>■ <b>Pagina's printergegevens</b></li> <li>■ <b>Nuttige webkoppelingen</b></li> </ul>

## Afdrukopties voor Windows-besturingssystemen (vervolg)

Besturingssysteem	Tabblad in stuurprogramma	Afdrukopties
Windows 98 of Windows ME	Tabblad <b>Instelling</b>	<ul style="list-style-type: none"> <li>■ Papierformaat, Papiersoort of Ladeselectie</li> <li>■ <b>Afdrukstand</b></li> <li>■ <b>Afdrukken op één zijde</b> of <b>Afdrukken op twee zijden</b></li> <li>■ <b>Afdrukkwaliteit</b></li> </ul>
	Tabblad <b>Uitvoeropties</b>	<ul style="list-style-type: none"> <li>■ <b>Nieten</b></li> <li>■ <b>Papierbestemming</b></li> <li>■ <b>Deelpagina's</b></li> <li>■ <b>Dekbladen</b></li> <li>■ Beveiligde afdrukken, Testafdrukken en Opgeslagen afdrukken</li> </ul>
	Tabblad <b>TekColor</b>	<ul style="list-style-type: none"> <li>■ <b>Kleurcorrectie</b></li> <li>■ <b>Zwart-wit</b></li> </ul>
	Tabblad <b>Probleemoplossing</b>	<ul style="list-style-type: none"> <li>■ <b>PrintingScout</b></li> <li>■ <b>Pagina's printergegevens</b></li> <li>■ <b>Nuttige webkoppelingen</b></li> </ul>

**Opmerking**

Voor meer informatie over afdrukopties en andere selecties klikt u op de knop **Help** op het tabblad van het printerstuurprogramma om de on line Help-functie te activeren.

**Eigenschappen selecteren voor een specifieke taak (Mac)**

Als u instellingen wilt selecteren voor een specifieke afdruktaak, moet u de instellingen van het stuurprogramma wijzigen voordat u de taak naar de printer zendt.

1. Open het document in uw toepassing en kies **Print** in het menu **Archief**.
2. Selecteer de gewenste afdrukopties in de menu's en vervolgkeuzelijsten.

**Opmerking**

In Macintosh OS X klikt u op **Presets opslaan** in het scherm van het menu **Print** om de huidige printerinstellingen op te slaan. U kunt meerdere presets maken en elke preset opslaan met een unieke naam en printerinstellingen. Als u taken wilt afdrukken met specifieke printerinstellingen, klikt u op de overeenkomstige opgeslagen preset in de lijst **Presets**.

3. Klik op **Print** om de taak af te drukken.

## Afdrukkwaliteit selecteren

Ga als volgt te werk om de modus voor de afdrukkwaliteit op te geven in een ondersteund stuurprogramma:

- **Windows 98 of Windows ME PostScript-stuurprogramma:**  
Selecteer op het tabblad **Instelling** een modus voor de afdrukkwaliteit.
- **Windows 2000, Windows XP, Windows Server 2003 of Windows NT PostScript-stuurprogramma:**  
Selecteer op het tabblad **Papier/kwaliteit** een modus voor de afdrukkwaliteit.
- **Mac OS 9-stuurprogramma:**  
Klik in het dialoogvenster **Print** op **Algemeen**, selecteer **Afdrukkwaliteit** in de vervolgkeuzelijst en selecteer vervolgens de gewenste modus bij **Kwaliteit**.
- **Mac OS X (versie 10.1 en hoger)-stuurprogramma:**  
Selecteer in het dialoogvenster **Afdrukken** de optie **Afdrukkwaliteit** in de vervolgkeuzelijst en selecteer een modus voor de afdrukkwaliteit in de vervolgkeuzelijst **Afdrukkwaliteit**.

Afdrukkwaliteitmodus	Beschrijving
<b>Standaard</b>	Algemene modus voor het maken van scherpe, heldere kleurendrukken. Aanbevolen voor de meeste kantoortoepassingen en snelle afdrukken.
<b>Uitgebreid</b>	Modus voor hoge kwaliteit voor fijne lijnen en scherpe tekst. Aanbevolen voor afdrukken met veel details.
<b>Foto</b>	Modus met de hoogste kwaliteit voor vloeiende kleurovergangen. Aanbevolen voor het afdrukken van foto's of wanneer gebruik wordt gemaakt van grafische toepassingen en het resultaat moet lijken op dat van een drukpers.

## **Afdrukken in zwart-wit**

Selecteer de optie **Zwart-wit** in het printerstuurprogramma als u pagina's monochroom wilt afdrukken.

Ga als volgt te werk om Zwart-wit te selecteren in een ondersteund stuurprogramma:

- **Windows 98 of Windows ME PostScript-stuurprogramma:**

Selecteer in het dialoogvenster **Afdrukken** achtereenvolgens **Eigenschappen**, **TekColor** en **Zwart-wit**.

- **Windows 2000, Windows XP, Windows Server 2003 of Windows NT PostScript-stuurprogramma:**

Selecteer in het dialoogvenster **Afdrukken** achtereenvolgens **Eigenschappen**, **TekColor** en **Zwart-wit**.

- **Mac OS 9-stuurprogramma:**

Selecteer in het dialoogvenster **Print** achtereenvolgens **Algemeen**, **TekColor** in de vervolgkeuzelijst en vervolgens **Zwart-wit**.

- **Mac OS X (versie 10.1 en hoger)-stuurprogramma:**

Selecteer in het dialoogvenster **Afdrukken** de optie **Afdrukkwaliteit** in de vervolgkeuzelijst en selecteer **Zwart-wit** in de vervolgkeuzelijst **Kleurcorrectie**.



## Kleuren gebruiken

In dit onderwerp wordt het volgende besproken:

- 'Printers en CMYK' op pagina 2-37
- 'Monitoren en RGB' op pagina 2-37
- 'Beeldverwerking' op pagina 2-38
- 'Kleuren aanpassen met TekColor Correction' op pagina 2-38
- 'Kleuren kalibreren' op pagina 2-39
- 'Papier kalibreren' op pagina 2-40
- 'Kleurenvoorbeeldpagina's' op pagina 2-40

### Printers en CMYK

Uw printer en monitor gebruiken verschillende methoden voor het genereren van kleuren. De printer genereert een reeks van punten in drie hoofdkleuren: cyaan, magenta en geel. Als gelijke hoeveelheden van deze drie kleuren op elkaar worden geplaatst, is het resultaat de kleur zwart.

De printer kan twee kleuren op elkaar plaatsen om een derde kleur te genereren. Magenta en geel vormen rood. Het resultaat van cyaan en magenta is blauw. Voor minder verzadigde kleuren gebruikt de printer 'wit' door niet af te drukken op bepaalde punten. Als magenta wordt gemengd met niet-bedrukte punten, is het resultaat roze.

Door twee of meer hoofdkleuren op elkaar te plaatsen, genereert de printer een palet van acht kleuren. Gelijke delen van de drie hoofdkleuren genereren weliswaar zwart, maar de printer bevat een aparte cassette met zwarte toner voor het afdrukken van volledig zwarte gebieden in afbeeldingen met een grote hoeveelheid zwarte tekst of zwarte achtergronden. Deze vier kleuren (cyaan, magenta, geel en zwart) vormen het kleursysteem CMYK.

### Monitoren en RGB

De monitor projecteert kleur op het scherm. De drie hoofdkleuren die door de monitor worden geprojecteerd, zijn rood, groen en blauw. Als gelijke hoeveelheden van deze drie kleuren worden geprojecteerd, is het resultaat de kleur wit. Deze drie kleuren vormen het kleursysteem RGB.

Het oppervlak van uw monitor bestaat uit duizenden fosforpuntjes. Om rood te genereren, projecteert de monitor rode fosfordeeltjes. Voor minder verzadigde rode tinten (roze) activeert de monitor twee van de drie rode fosfordeeltjes. Printers voegen niet-bedrukte witte puntjes toe om minder verzadigde kleuren te genereren. Voor hetzelfde effect activeren monitoren minder fosfordeeltjes.

Een ander belangrijk verschil tussen een printer en monitor is de manier waarop licht wordt omgezet. Papier reflecteert licht, monitoren stralen licht uit. Vanwege deze verschillende methoden hebben printers en monitoren niet hetzelfde kleurbereik.

## Beeldverwerking

Het afgedrukte document ziet er mogelijk anders uit dan op het scherm, omdat de printer en de monitor verschillende methoden gebruiken voor het genereren van kleuren. Om deze verschillen weg te werken, gebruikt de printer beeldverwerking om de kleuren te converteren. Beeldverwerking is de procedure waarbij het computerbestand wordt omgezet in printertoner. Uw printer gebruikt TekColor Correction om de computerkleuren correct om te zetten in printerkleuren.

## Kleuren aanpassen met TekColor Correction

De opties van TekColor Correction bieden simulaties van verschillende kleurenapparaten. **Automatisch** is de standaardcorrectie voor algemene beeldverwerking. Zie de volgende tabel om te bepalen welke optie u wilt gebruiken.

Categorie	TekColor Correction	Beschrijving
<b>Automatisch</b>		Past de beste kleurcorrectie toe op elk grafisch element: tekst, afbeeldingen en foto's.
<b>Kantoorkleur</b>	<b>sRGB-weergave</b>	Benadert de kleuren op een computerscherm.
	<b>sRGB levendig</b>	Produceert heldere, meer verzadigde kleuren dan sRGB-weergave.
<b>Komt overeen met drukpers</b>	<b>SWOP-afdruk</b>	Komt overeen met Specifications for Web Offset Publications (specificaties voor weboffsetpublicaties)
	<b>Euroscale</b>	Komt overeen met de specificatie voor FOGRA glanzend papier.
	<b>Commercieel</b>	Benadert de Amerikaanse doelwaarde voor commerciële afdrukken.
	<b>SNAP-afdruk</b>	Komt overeen met de specificaties voor de productie van krantenadvertenties.
	<b>Japan Color</b>	Komt overeen met de Japan Color 2001-specificatie.
	<b>Aangepaste kleuren</b>	Gebruikt een aangepaste kleurcorrectie die voor uw printer is ontwikkeld met PhaserMatch-software.
<b>Geen</b>		Past geen kleurcorrectie toe. Gebruik dit bij andere kleurbeheerhulpmiddelen zoals ICC-profielen (International Color Consortium), ColorSync of de Phaser 7750 PANTONE-kleurenkaart.
<b>Zwart-wit</b>		Hiermee converteert u alle kleuren naar grijstinten.
<b>Instelling op voorpaneel van printer gebruiken</b>		De kleurcorrectie die is ingesteld in de printer gebruiken. De kleurcorrectie kan worden ingesteld in de printer met behulp van het voorpaneel of met de CentreWare-software (indien beschikbaar).

Meer informatie over kleuraanpassing en ICC-profielen vindt u op de website van Xerox: [www.xerox.com/office/infoSMART](http://www.xerox.com/office/infoSMART).

Ga als volgt te werk om de kleurcorrectie op te geven in een ondersteund stuurprogramma:

■ **Windows 98 of Windows ME PostScript-stuurprogramma:**

Selecteer de gewenste kleurcorrectie op het tabblad **TekColor**. Sommige opties voor kleurcorrectie zijn gegroepeerd onder **Kantoor kleur** of **Komt overeen met drukpers**.

■ **Windows 2000, Windows XP, Windows Server 2003 of Windows NT PostScript-stuurprogramma:**

Selecteer de gewenste kleurcorrectie op het tabblad **TekColor**. Sommige opties voor kleurcorrectie zijn gegroepeerd onder **Kantoor kleur** of **Komt overeen met drukpers**.

■ **Mac OS 9-stuurprogramma:**

Klik in het dialoogvenster **Print** op **Algemeen**, selecteer **TekColor** in de vervolgkeuzelijst en selecteer vervolgens de gewenste correctie bij **Kleur**.

■ **Mac OS X (versie 10.1 en hoger)-stuurprogramma:**

Selecteer in het dialoogvenster **Afdrukken** de optie **Afdrukkwaliteit** in de vervolgkeuzelijst en selecteer de gewenste optie voor kleurcorrectie in de vervolgkeuzelijst **Kleurcorrectie**.

## Kleuren kalibreren

### Overzicht

Met kleurenkalibratie kunt u voor optimale uitvoer van kleuren zorgen. Mogelijk moeten de kleurinstellingen worden aangepast tijdens de initiële instelling van de printer of na het vervangen van toners en eenheden voor het vastleggen van het beeld. Er zijn twee procedures: *Kleuren balanceren* en *Kleuren lichter / donkerder maken*. Voor een fijnere aanpassing van de hoofdkleuren (cyaan, magenta en geel) voert u de procedure *Kleuren balanceren* uit. Als de globale afbeelding te licht of te donker is, gebruikt u de procedure *Kleuren lichter / donkerder maken*. Druk via het voorpaneel van de printer de gegevenspagina *Kleurenkalibratie* af voor meer informatie over kleurenkalibratie.

Druk de gegevenspagina 'Kleurenkalibratie' af via het voorpaneel van de printer voor meer informatie over kleurenkalibratie.

Ga als volgt te werk om de pagina *Kleurenkalibratie* af te drukken:

1. Selecteer **Printerinstellingen** op het voorpaneel van de printer en druk op de knop **OK**.
2. Selecteer **Kalibratie-instellingen** en druk op de knop **OK**.
3. Selecteer **Kleuren kalibreren** en druk op de knop **OK**.
4. Selecteer een optie voor kleurenkalibratie uit de lijst en druk op de knop **OK**.
5. Volg de instructies op het voorpaneel om de kalibratieprocedure uit te voeren.

### Opmerking

Ga naar [www.xerox.com/office/infoSMART](http://www.xerox.com/office/infoSMART) voor meer informatie over kleuraanpassing en ICC-profielen (International Color Consortium).

## Papier kalibreren

Met papierkalibratie past u de printer aan voor verschillende papiersoorten en omgevingsfactoren. Als u een ander merk of soort papier gaat gebruiken of als de temperatuur of vochtigheid significant wijzigt, moet u de printer mogelijk opnieuw aanpassen.

Druk de gegevenspagina 'Voor papier kalibreren' af via het voorpaneel van de printer voor meer informatie over papierkalibratie.

Ga als volgt te werk om de pagina 'Voor papier kalibreren' af te drukken:

1. Selecteer **Printerinstellingen** op het voorpaneel van de printer en druk op de knop **OK**.
2. Selecteer **Kalibratie-instellingen** en druk op de knop **OK**.
3. Selecteer **Voor papier kalibreren** en druk op de knop **OK**.
4. Selecteer **Pagina's voor papier kalibreren** en druk op de knop **OK**.
5. Volg de instructies voor het aanpassen van de tonerinstellingen op het voorpaneel van de printer.

## Kleurenvoorbeeldpagina's

Voorbeeldpagina's voor CMYK- en RGB-kleuren kunnen worden afgedrukt via het voorpaneel van de printer. Voordat u de voorbeeldpagina's afdrukt, stemt u de instellingen van het voorpaneel af op de instellingen van het printerstuurprogramma. Zo weet u zeker dat de kleuren op de afgedrukte voorbeeldpagina's correct zijn.

Ga als volgt te werk als u de afdrukkwaliteit en TekColor Correction-instellingen wilt instellen op het voorpaneel van de printer:

1. Selecteer **Printerinstellingen** en druk op de knop **OK**.
2. Selecteer **PostScript-instellingen** en druk op de knop **OK**.
3. Selecteer **Afdrukkwaliteitsmodus** en selecteer een optie uit de weergegeven lijst.
4. Selecteer **TekColor Correction** en selecteer een optie uit de weergegeven lijst.

De voorbeeldpagina's CMYK-voorbeeld of RGB-voorbeeld afdrukken:

1. Selecteer **Gegevens** en druk op de knop **OK**.
2. Selecteer **Voorbeeldpagina's** en druk op de knop **OK**.
3. Selecteer **Voorbeeldpagina's CMYK** of **Voorbeeldpagina's RGB** en druk op de knop **OK** om af te drukken.

## Dubbelzijdig afdrukken

In dit onderwerp wordt het volgende besproken:

- 'Automatisch dubbelzijdig afdrukken' op pagina 2-41
- 'Bindvoorkeuren' op pagina 2-43
- 'Handmatig dubbelzijdig afdrukken' op pagina 2-46

## Automatisch dubbelzijdig afdrukken

U moet beschikken over een Phaser 7750DN, 7750GX of 7750DXF als u automatisch dubbelzijdig wilt afdrukken. U kunt automatisch dubbelzijdig afdrukken vanuit de laden 2-5.

### Opmerking

U kunt niet automatisch dubbelzijdig afdrukken vanuit lade 1 (MPT).



Er zijn video-opnamen beschikbaar met instructies voor dubbelzijdig afdrukken. U vindt deze op de *Cd-rom met gebruikersdocumentatie* en op [www.xerox.com/office/7750support](http://www.xerox.com/office/7750support).

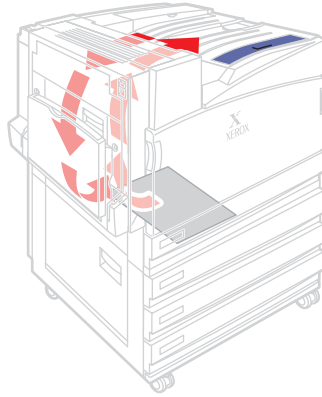
## Richtlijnen

U kunt automatisch dubbelzijdig afdrukken op papier met een gewicht van 65 tot 105 g/m<sup>2</sup>. Als u een dubbelzijdig document wilt afdrukken, moet het papiergewicht zich binnen het volgende bereik bevinden:

Gewicht	Papiersoort
65-90 g/m <sup>2</sup> (schrijfpapier 18-24 lb.)	Normaal papier
91-105 g/m <sup>2</sup> (schrijfpapier 24-28 lb.)	Zwaar normaal papier Briefhoofdpapier

**Papierpad voor de laden 2-5 bij dubbelzijdig afdrukken**

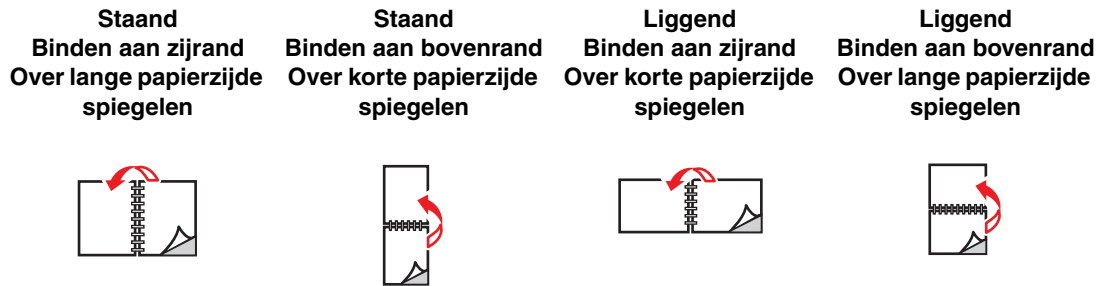
In de volgende afbeelding ziet u het papierpad van de printer bij dubbelzijdig afdrukken.



7750-125

## Bindvoorkeuren

Gebruik het printerstuurprogramma om de afdrukstand **Staan**d of **Liggend** te selecteren voor de afbeeldingen op de pagina. Als u taken dubbelzijdig afdrukt, geeft u op hoe de pagina's moeten worden ingebonden om te bepalen hoe deze worden omgedraaid.

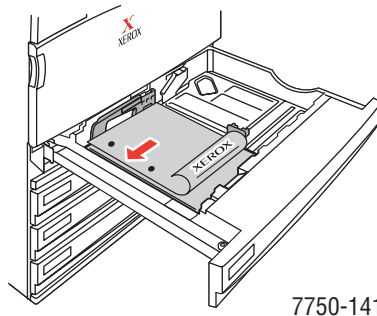


Ga als volgt te werk om automatisch dubbelzijdig af te drukken:

1. Leg papier in de lade.

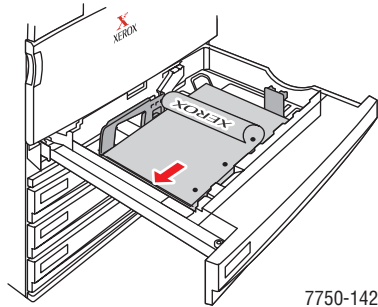
### Lange zijde eerst

- Plaats papier met de formaten Letter, A4 en B5 JIS met de **lange** zijde eerst in de lade.
- Plaats de zijde waarop moet worden afgedrukt (te beginnen met oneven genummerde pagina's) **naar beneden**.
- Plaats de **bovenkant** van de pagina (of het briefhoofd) richting de **voorkant** van de lade.
- Plaats geperforeerd papier met de gaatjes richting de **linkerzijde** van de lade.



### **Korte zijde eerst**

- Plaats papier met de formaten Legal, Tabloid, A3, A5, B4 JIS, US Folio en Statement met de **korte** zijde eerst in lade 1 (MPT).
- Plaats de zijde waarop moet worden afgedrukt (te beginnen met oneven genummerde pagina's) **naar beneden**.
- Plaats de **bovenkant** van de pagina (of het briefhoofd) richting de **rechterzijde** van de lade.
- Plaats geperforeerd papier met de gaatjes richting de **voorzijde** van de lade.



### **Let op**

Als u het papiertype in een lade wijzigt, **moet** u het papiertype op het voorpaneel aanpassen aan het type dat u hebt geladen. **Doet u dit niet, dan kunnen er problemen met de afdrukkwaliteit optreden en kan de fuser beschadigd raken.**

2. Pas de papiergeleiders aan het papierformaat aan.
3. Ga in het printerstuurprogramma als volgt te werk:
  - Selecteer de afdrukstand.
  - Selecteer **Dubbelzijdig afdrukken**, zoals in de volgende tabel wordt beschreven.
4. Klik op **OK** om de instellingen van het printerstuurprogramma te accepteren en klik nogmaals op **OK** om het afdrukken te starten.



Besturingssysteem	Procedure
Windows 98 of Windows ME	<ol style="list-style-type: none"><li>1. Selecteer eerst <b>Bestand</b> en vervolgens <b>Afdrukken</b>.</li><li>2. Klik op <b>Eigenschappen</b>.</li><li>3. Selecteer eerst <b>Instelling</b> en vervolgens <b>Afdrukken op twee zijden</b>.</li><li>4. Selecteer <b>Binden aan bovenrand</b> of hef de selectie van deze optie op.</li></ol>
Windows 2000, Windows XP of Windows Server 2003	<ol style="list-style-type: none"><li>1. Selecteer eerst <b>Bestand</b> en vervolgens <b>Afdrukken</b>.</li><li>2. Klik op <b>Eigenschappen</b>.</li><li>3. Selecteer <b>Over lange zijde spiegelen</b> of <b>Over korte zijde spiegelen</b> onder <b>Afdrukken op beide zijden (duplex)</b> op het tabblad <b>Indeling</b>.</li></ol>
Windows NT	<ol style="list-style-type: none"><li>1. Selecteer eerst <b>Bestand</b> en vervolgens <b>Afdrukken</b>.</li><li>2. Klik op <b>Eigenschappen</b>.</li><li>3. Selecteer <b>Lange zijde</b> of <b>Korte zijde</b> onder <b>Afdrukken op beide zijden (dubbelzijdig afdrukken)</b> op het tabblad <b>Pagina-instelling</b>.</li></ol>
Mac OS 9	<ol style="list-style-type: none"><li>1. Selecteer eerst <b>Archief</b> en vervolgens <b>Print</b>.</li><li>2. Selecteer <b>Lay-out</b>.</li><li>3. Selecteer <b>Afdrukken op beide zijden</b>.</li><li>4. Klik op het <b>bind</b>pictogram voor de zijde die u wilt binden.</li></ol>
Mac OS X versie 10.1 (of hoger)	<ol style="list-style-type: none"><li>1. Selecteer eerst <b>Archief</b> en vervolgens <b>Print</b>.</li><li>2. Selecteer <b>Duplex</b>.</li><li>3. Selecteer <b>Afdrukken op beide zijden</b>.</li><li>4. Klik op het <b>bind</b>pictogram voor de zijde die u wilt binden.</li></ol>

## **Handmatig dubbelzijdig afdrukken**

### **Richtlijnen**

Als de printer niet automatisch dubbelzijdig kan afdrukken of als u een papiersoort wilt gebruiken waarop niet automatisch dubbelzijdig kan worden afgedrukt, volgt u de procedures in deze sectie om handmatig af te drukken op beide zijden van het papier.

- Gebruik een willekeurige lade voor handmatig dubbelzijdig afdrukken.
- Voor optimale ondoorzichtigheid en om problemen met de papiertoevoer te voorkomen, gebruikt u het best normaal papier met een gewicht van 90 g/m<sup>2</sup> (schrijfpapier 24 lb.) of meer.
- Druk eerst alle oneven pagina's af. Plaats deze terug in dezelfde lade en druk vervolgens de even pagina's af.
- Gebruik geen zware tonerdekking op de eerste zijde van een handmatige dubbelzijdige afdruk.
- Dubbelzijdig afdrukken op speciaal papier kan de levensduur van printeronderdelen verkorten.

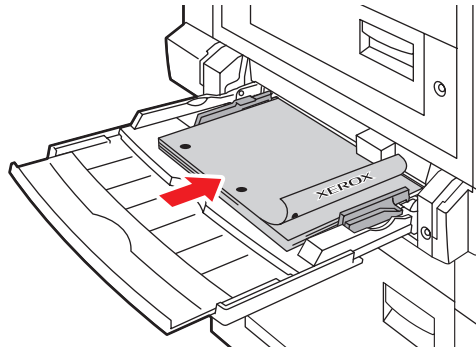
## Handmatig dubbelzijdig afdrukken via lade 1 (MPT)

### Zijde 1 afdrukken

1. Plaats papier in lade 1 (MPT). Zie het onderwerp 'Eenvoudige afdruktaken' in deze sectie voor meer informatie.

#### Lange zijde eerst

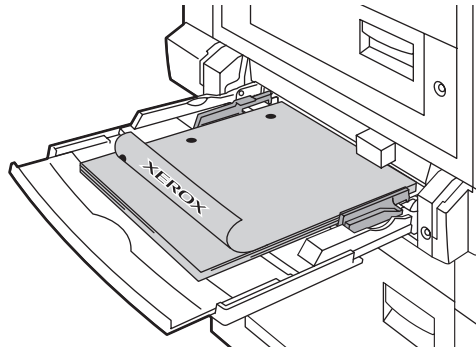
- Plaats papier met de formaten Letter, A4, A6, B5 JIS, Statement en Executive met de **lange** zijde eerst in lade 1 (MPT).
- Plaats de zijde waarop moet worden afgedrukt **naar beneden**.
- Plaats geperforeerd papier zo dat de gaatjes het **laatst** de printer in worden gevoerd.
- Plaats de **bovenkant** van de pagina (of het briefhoofd) richting de **voorkant** van de printer.



7750-102

### **Korte zijde eerst**

- Plaats papier met de formaten Legal, Tabloid, Tabloid Extra, A3, A5, US Folio, B4 JIS en SRA3 met de **korte** zijde eerst in lade 1 (MPT).
- Plaats de zijde waarop moet worden afgedrukt **naar beneden**.
- Plaats geperforeerd papier met de gaatjes richting de **achterzijde** van de printer.
- Plaats de **bovenkant** van de pagina (of het briefhoofd) zo dat deze zijde het **laatst** de printer in wordt gevoerd.



7750-101

### **Let op**

Als u het papierstype in een lade wijzigt, **moet** u het papierstype op het voorpaneel aanpassen aan het type dat u hebt geladen. **Doet u dit niet, dan kunnen er problemen met de afdrukkwaliteit optreden en kan de fuser beschadigd raken.**

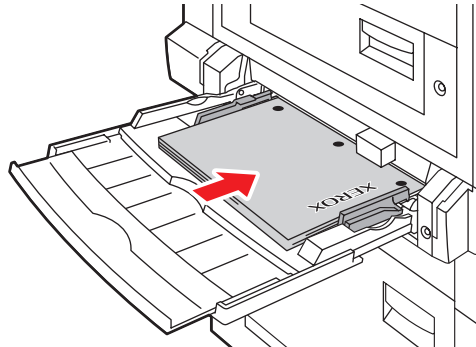
2. Pas de papiergeleiders aan het papierformaat aan.
3. Selecteer **Lade 1 (MPT)** in het printerstuurprogramma.
4. Stuur de taak naar de printer, zodat de oneven pagina's (zijde 1) kunnen worden afgedrukt.

## Zijde 2 afdrukken

1. Plaats het afgedrukte papier in lade 1 (MPT).

### Lange zijde eerst

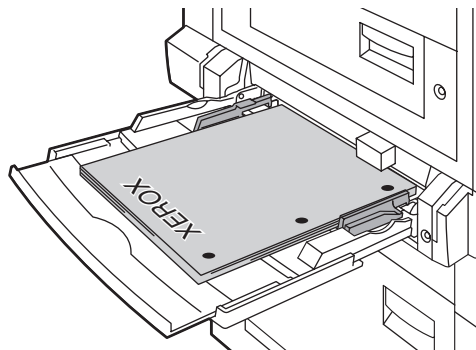
- Plaats de zijde waarop moet worden afgedrukt **naar beneden** (de afgedrukte zijde omhoog).
- Plaats geperforeerd papier zo dat de gaatjes het **eerst** de printer in worden gevoerd.
- Plaats het briefhoofd (of de **bovenkant** van de pagina) richting de **voorkant** van de printer.



7750-166

### Korte zijde eerst

- Plaats de zijde waarop moet worden afgedrukt **naar beneden** (de afgedrukte zijde omhoog).
- Plaats geperforeerd papier met de gaatjes richting de **voorzijde** van de printer.
- Plaats de **bovenkant** van de pagina (of het briefhoofd) zo dat deze zijde het **laatst** de printer in wordt gevoerd.



7750-107

2. Pas de papiergeleiders aan het papierformaat aan.
3. Selecteer de papierbron **Lade 1 (MPT)** in het printerstuurprogramma.
4. Stuur de taak naar de printer, zodat de even pagina's (zijde 2) kunnen worden afgedrukt.

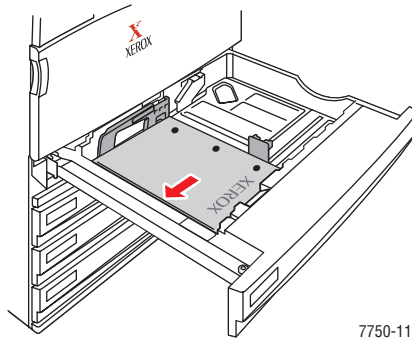
## **Lade 2 tot en met 5 gebruiken voor handmatig dubbelzijdig afdrukken**

### **Zijde 1 afdrukken**

1. Leg papier in de lade. Zie het onderwerp 'Eenvoudige afdruktaken' in deze sectie voor meer informatie.

#### **Lange zijde eerst**

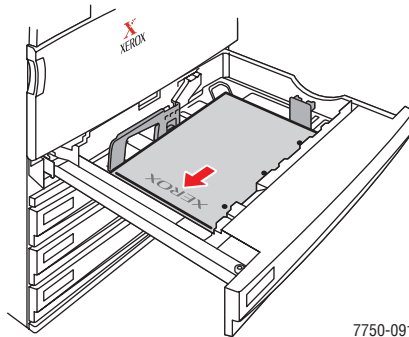
- Plaats papier met de formaten Letter, A4 en B5 JIS met de **lange** zijde eerst in lade 2, 3, 4 of 5.
- Plaats de vellen met de zijde waarop moet worden afgedrukt **naar boven**.
- Plaats geperforeerd papier met de gaatjes richting de **rechterzijde** van de lade.
- Plaats de **bovenkant** van de pagina (of het briefhoofd) richting de **voorkant** van de lade.



7750-119

### Korte zijde eerst

- Plaats papier met de formaten Legal, Tabloid, A3, A5, B4 JIS, US Folio en Statement met de **korte** zijde eerst in lade 2, 3, 4 of 5.
- Plaats de vellen met de zijde waarop moet worden afgedrukt **naar boven**.
- Plaats geperforeerd papier met de gaatjes richting de **voorzijde** van de lade.
- Plaats de **bovenkant** van de pagina (of het briefhoofd) richting de **linkerzijde** van de lade.



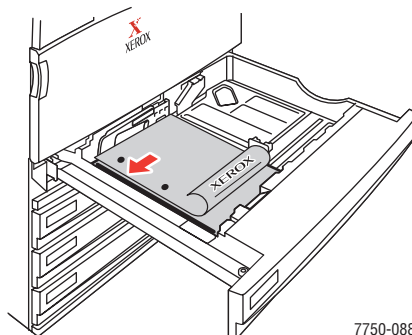
2. Pas de papiergeleiders aan het papierformaat aan.
3. Selecteer in het printerstuurprogramma de lade die het papier bevat.
4. Stuur de taak naar de printer, zodat de oneven pagina's (zijde 1) kunnen worden afgedrukt.

### Zijde 2 afdrukken

1. Leg papier in de lade.

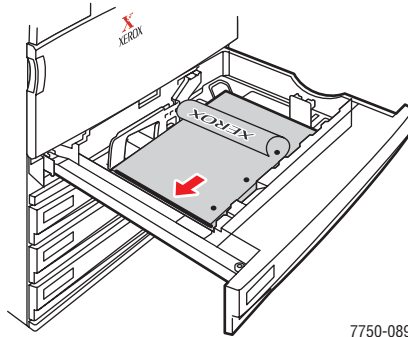
#### Lange zijde eerst

- Plaats de zijde waarop moet worden afgedrukt **naar boven** (de afgedrukte zijde omlaag).
- Plaats geperforeerd papier met de gaatjes richting de **linkerzijde** van de lade.
- Plaats de **bovenkant** van de pagina (of het briefhoofd) richting de **voorkant** van de lade.



**Korte zijde eerst**

- Plaats de zijde waarop moet worden afgedrukt **naar boven** (de afgedrukte zijde omlaag).
- Plaats geperforeerd papier met de gaatjes richting de **voorzijde** van de lade.
- Plaats de **bovenkant** van de pagina (of het briefhoofd) richting de **rechterzijde** van de lade.



7750-089

2. Pas de papiergeleiders aan het papierformaat aan.
3. Selecteer in het printerstuurprogramma de lade die het papier bevat.
4. Stuur de taak naar de printer, zodat de even pagina's (zijde 2) kunnen worden afgedrukt.

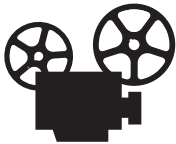


## Transparanten

In dit onderwerp wordt het volgende besproken:

- 'Richtlijnen' op pagina 2-53
- 'Afdrukken op transparanten vanuit lade 1 (MPT)' op pagina 2-54
- 'Afdrukken op transparanten vanuit lade 2' op pagina 2-55

Transparanten kunnen worden afgedrukt vanuit lade 1 (MPT) of lade 2. Pak transparanten vast aan de randen met beide handen om vingerafdrukken en vouwen te voorkomen omdat die de afdrukwaliteit kunnen verlagen.



Er zijn video's beschikbaar met instructies voor het laden van transparanten. U vindt deze op de *Cd-rom met gebruikersdocumentatie* en op [www.xerox.com/office/7750support](http://www.xerox.com/office/7750support).

## Richtlijnen

- Xerox raadt u aan alleen transparante film uit de Xerox Phaser 45-serie te gebruiken, die speciaal is ontworpen voor dit type printerfuser.
- Plaats maximaal 150 transparanten tegelijk in de lade.

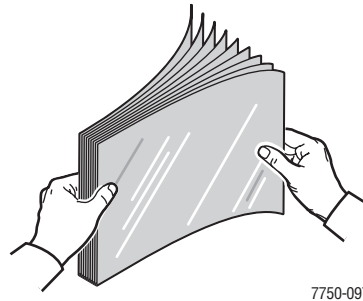
Voor het bestellen van verbruiksartikelen kunt u contact opnemen met de plaatselijke leverancier of gaat u naar [www.xerox.com/office/7750supplies](http://www.xerox.com/office/7750supplies).

### Let op

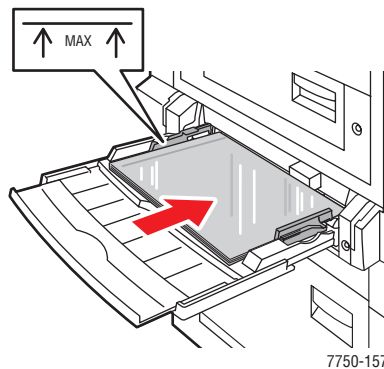
Beschadigingen die het gevolg zijn van het gebruik van niet-toegestane papiersoorten, transparanten en andere speciale media, vallen niet onder de garantie, serviceovereenkomst of volle-tevredenheidsgarantie van Xerox. De volle-tevredenheidsgarantie van Xerox is beschikbaar in de Verenigde Staten en Canada. Buiten de VS en Canada kunnen andere garantievoorwaarden gelden. Neem voor meer informatie contact op met uw plaatselijke vertegenwoordiger.

## Afdrukken op transparanten vanuit lade 1 (MPT)

1. Waaier de transparanten uit om bladen die aan elkaar geplakt zitten, los te maken.



2. Plaats de transparanten met de **lange** zijde eerst in lade 1 (MPT).



### Opmerking

Laad het papier niet boven de vullijn in de lade.

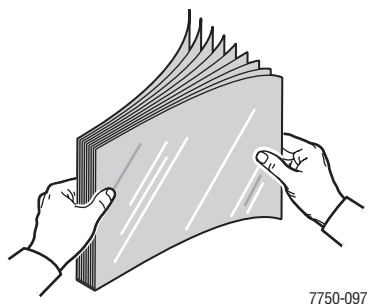
3. Pas de papiergeleiders aan het formaat van de transparanten aan.

## Instellingen van het voorpaneel selecteren voor het afdrukken op transparanten

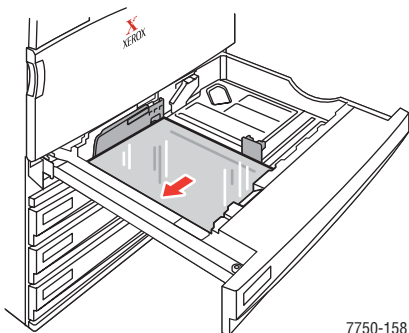
1. Ga als volgt te werk op het voorpaneel van de printer:
  - Druk op de knop **OK** als zowel **Phaser 45-transparant** als het juiste formaat is geselecteerd. Ga naar stap 4.
  - Selecteer **Wijzigen** als er een andere papiersoort of een onjuist papierformaat is geselecteerd en druk op de knop **OK**. Ga naar stap 2.
2. Selecteer **Phaser 45-transparant** en druk op de knop **OK**.
3. Selecteer het papierformaat en druk op de knop **OK** om de keuze op te slaan.
4. Selecteer de papiersoort of **Lade 1 (MPT)** als de papierbron in het printerstuurprogramma.

## Afdrukken op transparanten vanuit lade 2

1. Waaier de transparanten uit om bladen die aan elkaar geplakt zitten, los te maken.



2. Plaats de transparanten met de **lange** zijde eerst in lade 2.



### Opmerking

Laad het papier niet boven de vullijn in de lade.

3. Pas de papiergeleiders aan het formaat van de transparanten aan.

## Instellingen van het voorpaneel selecteren voor het afdrukken op transparanten

1. Ga als volgt te werk op het voorpaneel van de printer:
  - Druk op de knop **OK** als zowel **Phaser 45-transparant** als het juiste formaat is geselecteerd. Ga naar stap 4.
  - Selecteer **Wijzigen** als er een andere papiersoort of een onjuist papierformaat is geselecteerd en druk op de knop **OK**. Ga naar stap 2.
2. Selecteer **Phaser 45-transparant** en druk op de knop **OK**.
3. Selecteer een van de volgende opties voor het papierformaat:
  - Het weergegeven papierformaat of het formaat dat wordt aangeduid met **Automatisch gevonden**
  - **Aangepast**: hiervoor moet u waarden opgeven voor de breedte en de hoogte.
4. Selecteer de papiersoort of **Lade 2** als de papierbron in het printerstuurprogramma.

## Enveloppen

In dit onderwerp wordt het volgende besproken:

- 'Richtlijnen' op pagina 2-56
- 'Afdrukken op enveloppen' op pagina 2-57

## Richtlijnen

### Enveloppen aanschaffen en bewaren

- Gebruik alleen papieren enveloppen die zijn opgegeven in de tabel Ondersteund papier. Correct afdrukken op enveloppen is vooral afhankelijk van de kwaliteit en constructie van de enveloppen. Gebruik enveloppen die specifiek voor laserprinters zijn gemaakt.
- U wordt aangeraden de temperatuur en relatieve luchtvochtigheid constant te houden.
- Bewaar ongebruikte enveloppen altijd in hun oorspronkelijke verpakking om te voorkomen dat ze te droog of vochtig worden. Als dat toch gebeurt, kan het de afdrukkwaliteit negatief beïnvloeden of ertoe leiden dat de enveloppen kreuken. Als enveloppen te vochtig worden, kunnen ze aan elkaar blijven plakken vóór of tijdens het afdrukken.
- Gebruik geen gewatteerde enveloppen. Koop enveloppen die plat liggen op een oppervlak.
- Leg een zwaar boek op de enveloppen om “belletjes” uit de enveloppen te verwijderen voordat u ze in de printer plaatst.
- Als de enveloppen kreuken of in reliëf worden bedrukt, moet u een merk gebruiken dat specifiek voor laserprinters is gemaakt.
- Ga naar [Documentatie/Afdrukken/Ondersteunde papiersoorten](#) op de *Cd-rom met gebruikersdocumentatie* voor meer informatie.

### Het afdrukken voorbereiden

Volg de onderstaande richtlijnen om kreuken te voorkomen:

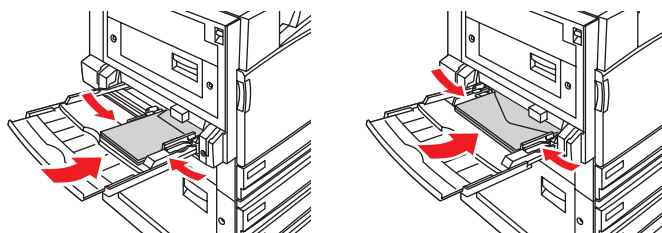
- Gebruik alleen lade 1 (MPT) om op enveloppen af te drukken.
- Druk alleen op de voorzijde van de envelop af.
- Neem de volgende stappen als u een toepassing gebruikt met een functie voor het maken van een envelopdocument:
  - Selecteer **Bedrukte zijde onder**.
  - Selecteer de invoermethode met de afbeelding gecentreerd.
  - Schakel **Rechtsom draaien** uit.
- Laad maximaal 10 enveloppen per keer. Deze printer is niet ontworpen voor het afdrukken van grote aantallen enveloppen.
- Druk niet af op het gebied waar de envelopnaden elkaar raken.
- Als u commerciële klepenveloppen met rechte (in plaats van diagonale) naden gebruikt, moet u nagaan of de rechte naden helemaal tot in de hoek van de envelop zijn gesneden.

### Let op

Gebruik nooit enveloppen met vensters of metalen klemmen. Deze kunnen de printer beschadigen. Schade die wordt veroorzaakt door het gebruik van niet-Xerox enveloppen vallen niet onder de garantie, serviceovereenkomst of volle-tevredenheidsgarantie van Xerox. De volle-tevredenheidsgarantie van Xerox is beschikbaar in de Verenigde Staten en Canada. Buiten de VS en Canada kunnen andere garantievoorwaarden gelden. Neem voor meer informatie contact op met uw plaatselijke vertegenwoordiger.

## Afdrukken op enveloppen

1. Plaats de enveloppen in lade 1 (MPT).
  - Plaats C4-enveloppen met de **korte** zijde eerst in de lade.
  - Plaats enveloppen met de formaten nr. 10, A7, B5, C6 en DL met de **lange** zijde eerst in de lade.
  - Plaats de zijde waarop moet worden afgedrukt **naar beneden**.
  - Plaats de envelop zo dat de flap het **eerst** de printer in worden gevoerd.



7750-161

2. Pas de papiergeleiders aan het formaat van de enveloppen aan.

### Instellingen van het voorpaneel selecteren voor het afdrukken op enveloppen

1. Ga als volgt te werk op het voorpaneel van de printer:
  - Druk op de knop **OK** als zowel **Enveloppen** als het juiste formaat is geselecteerd. Ga naar stap 4.
  - Selecteer **Wijzigen** als er een andere papiersoort of een onjuist formaat is geselecteerd en druk op de knop **OK**. Ga naar stap 2.
2. Selecteer **Envelop** en druk op de knop **OK**.
3. Selecteer het juiste formaat en druk op de knop **OK** om de keuze op te slaan.
4. Selecteer in het printerstuurprogramma **Enveloppen** als de papiersoort of **Lade 1 (MPT)** als de papierbron.

## Etiketten

In dit onderwerp wordt het volgende besproken:

- 'Richtlijnen' op pagina 2-58
- 'Afdrukken op etiketten' op pagina 2-58

Etiketten kunnen alleen worden bedrukt vanuit lade 1 (MPT). U kunt maximaal 30 vellen in lade 1 (MPT) plaatsen.

Voor het bestellen van verbruiksartikelen kunt u contact opnemen met de plaatselijke leverancier of gaat u naar [www.xerox.com/office/7750supplies](http://www.xerox.com/office/7750supplies).

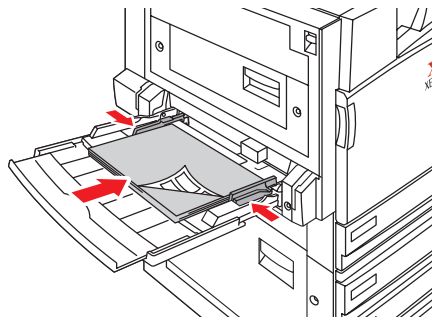
## Richtlijnen

- Gebruik geen vellen waarvan etiketten ontbreken. Zulke vellen kunnen de printer beschadigen.
- Bewaar niet-gebruikte etiketten liggend in de originele verpakking. Laat de vellen met etiketten in de oorspronkelijke verpakking totdat u ze gaat gebruiken. Plaats ongebruikte vellen met etiketten weer in de oorspronkelijke verpakking en sluit deze goed.
- Bewaar etiketten niet in zeer droge of vochtige, of extreem warme of koude omgevingen. Als u ze in extreme omstandigheden bewaart, kunnen ze kwaliteitsproblemen veroorzaken of de printer laten vastlopen.
- Koop regelmatig nieuwe media. Als etiketten erg lang zijn opgeslagen onder extreme omstandigheden, kunnen ze omkrullen en vastlopen in de printer.
- Druk slechts op één zijde van een vel met etiketten af.

## Afdrukken op etiketten

Als uw toepassing een instelling heeft voor etiketten, gebruikt u deze als sjabloon.

1. Plaats de vellen met etiketten met de **lange** zijde eerst en met de **bovenkant naar beneden** in lade 1 (MPT). Plaats de **bovenkant** van de pagina richting de **voorkant** van de printer.



7750-099

2. Pas de papiergeleiders aan het formaat van de vellen met etiketten aan.

## **Instellingen van het voorpaneel selecteren voor het afdrucken op etiketten**

1. Ga als volgt te werk op het voorpaneel van de printer:
  - Druk op de knop **OK** als zowel **Etiketten** als het juiste papierformaat is geselecteerd. Ga naar stap 4.
  - Selecteer **Wijzigen** als er een andere papiersoort of een onjuist papierformaat is geselecteerd en druk op de knop **OK**. Ga naar stap 2.
2. Selecteer **Etiketten** en druk op de knop **OK**.
3. Selecteer het papierformaat en druk op de knop **OK** om de keuze op te slaan.
4. Selecteer de papiersoort of **Lade 1 (MPT)** als de papierbron in het printerstuurprogramma.

## Speciaal papier

In dit onderwerp wordt het volgende besproken:

- 'Afdrukken op glanspapier' op pagina 2-60
- 'Afdrukken op papier voor digitale foto's' op pagina 2-65
- 'Afdrukken op briefkaarten en driebladige brochures' op pagina 2-67
- 'Afdrukken op weerbestendig papier' op pagina 2-70

## Afdrukken op glanspapier

U kunt glanspapier in iedere lade plaatsen. Neem voor het bestellen van Phaser Glossy Coated-papier of andere verbruiksmiddelen contact op met uw plaatselijke leverancier, of ga naar de website van Xerox: [www.xerox.com/office/supplies](http://www.xerox.com/office/supplies).

### Richtlijnen

- Gebruik alleen glanspapier dat is ontworpen voor kleurenlaserprinters en dat een gewicht heeft van 106–169 g/m<sup>2</sup> (omslagpapier 50-60 lb., indexpapier 65-90 lb., schrijfpapier 32-40 lb.). Dun glanspapier kan schade aan de fuser veroorzaken.
- Open verzegelde papierpakken pas wanneer u deze in de printer wilt laden. Laat het papier in de oorspronkelijke verpakking en haal een pak pas uit de doos wanneer u het wilt gebruiken.
- Verwijder al het overige papier uit de lade voordat u glanspapier plaatst.
- Plaats alleen het aantal vellen dat u wilt gebruiken. Plaats ongebruikt papier terug in de oorspronkelijke verpakking en sluit deze goed. Koop regelmatig nieuw papier.
- Voor het beste resultaat gebruikt u Phaser Glossy Coated-papier. Dit papier is specifiek voor de Phaser 7750-printer ontwikkeld.

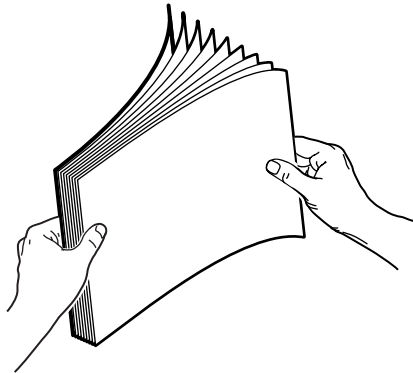
### Let op

Gebruik geen glanspapier voor inkjetprinters. De glanslaag van inkjetpapier kan de fuser beschadigen.



## Afdrukken op glanspapier vanuit lade 1 (MPT)

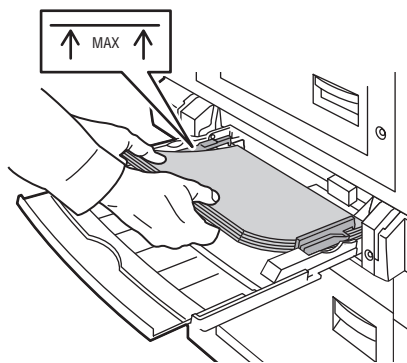
1. Waaier het glanspapier uit om bladen die aan elkaar geplakt zitten, los te maken.



2. Plaats glanspapier in lade 1 (MPT).

### Lange zijde eerst

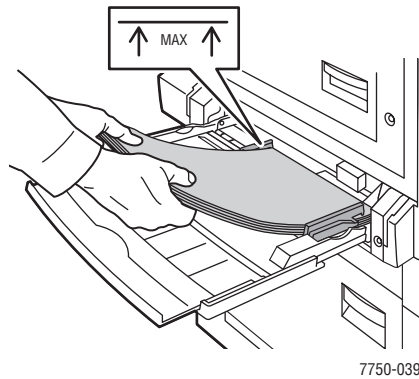
- Plaats de papier met de formaten Letter en A4 met de **lange** zijde eerst in lade 1 (MPT).
- Plaats de zijde waarop moet worden afgedrukt **naar beneden**.



7750-162

### Korte zijde eerst

- Plaats papier met de formaten Tabloid, Tabloid Extra, A3 en SRA3 met de **korte** zijde eerst in lade 1 (MPT).
- Plaats de zijde waarop moet worden afgedrukt **naar beneden**.



### Opmerking

Laad het papier niet boven de vullijn in de lade.

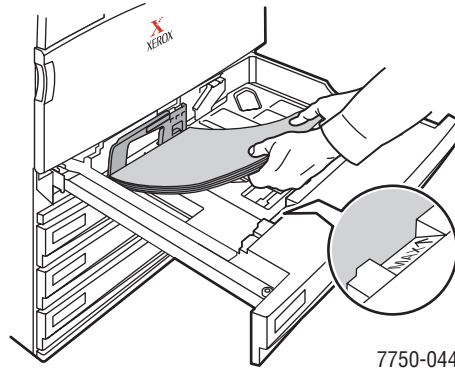
3. Pas de papiergeleiders aan het papierformaat aan.

### Instellingen van het voorpaneel selecteren voor het afdrucken op glanspapier

1. Ga als volgt te werk op het voorpaneel van de printer:
  - Druk op de knop **OK** als zowel **Dun kaartmateriaal** als het juiste papierformaat is geselecteerd. Ga naar stap 4.
  - Selecteer **Wijzigen** als er een andere papiersoort of een onjuist papierformaat is geselecteerd en druk op de knop **OK**. Ga naar stap 2.
2. Selecteer **Dun kaartmateriaal** en druk op de knop **OK**.
3. Selecteer het papierformaat en druk op de knop **OK** om de keuze op te slaan.
4. Selecteer de papiersoort of **Lade 1 (MPT)** als de papierbron in het printerstuurprogramma.

## Afdrukken op glanspapier vanuit lade 2

1. Plaats glanspapier met de **lange** zijde eerst en met de **bovenkant naar boven** in de lade.



### Opmerking

Laad het papier niet boven de vullijn in de lade.

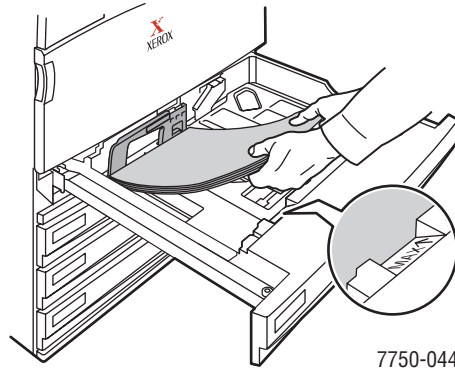
2. Pas de papiergeleiders aan het papierformaat aan.

### Instellingen van het voorpaneel selecteren voor het afdrukken op glanspapier

1. Ga als volgt te werk op het voorpaneel van de printer:
  - Druk op de knop **OK** als zowel **Dun kaartmateriaal** als het juiste papierformaat is geselecteerd. Ga naar stap 4.
  - Selecteer **Wijzigen** als er een andere papiersoort of een onjuist papierformaat is geselecteerd en druk op de knop **OK**. Ga naar stap 2.
2. Selecteer **Dun kaartmateriaal** en druk op de knop **OK**.
3. Selecteer een van de volgende opties voor het papierformaat:
  - Het weergegeven papierformaat of het formaat dat wordt aangeduid met **Automatisch gevonden**
  - **Aangepast**: hiervoor moet u waarden opgeven voor de breedte en de hoogte.
4. Selecteer de papiersoort of **Lade 2** als de papierbron in het printerstuurprogramma.

### Afdrukken op glanspapier vanuit lade 3-5

1. Plaats glanspapier met de **lange** zijde eerst en met de **bovenkant omhoog** in de lade.



#### Opmerking

Laad het papier niet boven de vullijn in de lade.

2. Pas de papiergeleiders aan het papierformaat aan.

### Instellingen van het voorpaneel selecteren voor het afdrukken op glanspapier

1. Ga als volgt te werk op het voorpaneel van de printer:
  - Druk op **OK** als **Dun kaartmateriaal** is geselecteerd.
  - Selecteer **Dun kaartmateriaal** en druk op de knop **OK**.
2. Selecteer in het printerstuurprogramma de papiersoort of **Lade 3**, **4** of **5** als de papierbron.

## Afdrukken op papier voor digitale foto's

Fotopapier kan alleen worden bedrukt vanuit lade 1 (MPT). Het is alleen geschikt voor enkelzijdig afdrukken. Neem voor het bestellen van Phaser-papier voor digitale foto's of andere verbruiksmiddelen contact op met uw plaatselijke leverancier, of ga naar de website van Xerox: [www.xerox.com/office/supplies](http://www.xerox.com/office/supplies).

### Richtlijnen

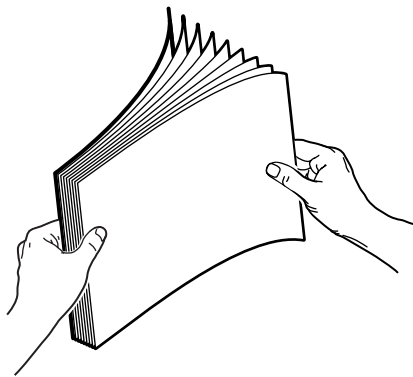
- Open verzegelde papierpakken pas wanneer u deze in de printer wilt laden. Laat het papier in de oorspronkelijke verpakking en haal een pak pas uit de doos wanneer u het wilt gebruiken.
- Verwijder al het overige papier uit lade 1 (MPT) voordat u fotopapier plaatst.
- Plaats alleen het aantal vellen dat u wilt gebruiken. Plaats ongebruikt papier terug in de oorspronkelijke verpakking en sluit deze goed. Koop regelmatig nieuw papier.
- Voor het beste resultaat gebruikt u Phaser-papier voor digitale foto's. Dit papier is specifiek voor de Phaser 7750-printer ontwikkeld.

### Let op

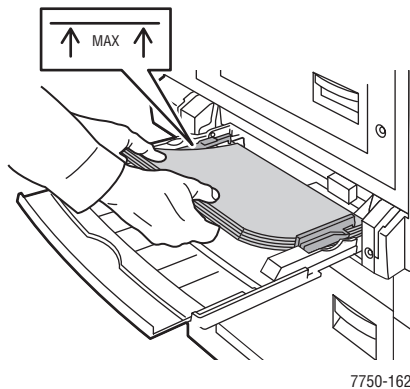
Gebruik geen fotopapier voor inkjetprinters. De glanslaag van dat papier kan de fuser beschadigen.

### Afdrukken op papier voor digitale foto's vanuit lade 1 (MPT)

1. Waaier het fotopapier uit om bladen die aan elkaar geplakt zitten, los te maken.



2. Plaats fotopapier met de **lange** zijde eerst in lade 1 (MPT). Plaats de zijde waarop moet worden afgedrukt **naar beneden**.



### Opmerking

Laad het papier niet boven de vullijn in de lade.

3. Pas de papiergeleiders aan het papierformaat aan.

### Instellingen van het voorpaneel selecteren voor het afdrucken op fotopapier

1. Ga als volgt te werk op het voorpaneel van de printer:
  - Druk op de knop **OK** als zowel **Phaser-fotopapier** als het juiste papierformaat is geselecteerd. Ga naar stap 4.
  - Selecteer **Wijzigen** als er een andere papiersoort of een onjuist papierformaat is geselecteerd en druk op de knop **OK**. Ga naar stap 2.
2. Selecteer **Phaser-fotopapier** en druk op de knop **OK**.
3. Selecteer **Letter (8,5 x 11 inch)**, **Aangepast** of **A4 (210 x 297 mm)** en druk op de knop **OK** om de keuze op te slaan.
4. Selecteer in het printerstuurprogramma de papiersoort of **Lade 1 (MPT)** als de papierbron.

## Afdrukken op briefkaarten en driebladige brochures

Briefkaarten en driebladige brochures van Phaser kunnen alleen worden bedrukt vanuit lade 1 (MPT). U kunt dit papier gebruiken voor dubbelzijdig afdrukken. Neem voor het bestellen van Phaser Premium-briefkaarten, Phaser-driebladige brochures of andere verbruiksmiddelen contact op met uw plaatselijke leverancier, of ga naar de website van Xerox:

[www.xerox.com/office/7750supplies](http://www.xerox.com/office/7750supplies).

### Richtlijnen

- Bewaar briefkaarten en driebladige brochures in de oorspronkelijke verpakking.
- Bewaar briefkaarten en driebladige brochures niet in zeer droge of vochtige, of extreem warme of koude omgevingen. Als u ze in extreme omstandigheden bewaart, kunnen ze de printer laten vastlopen of kwaliteitsproblemen veroorzaken.
- Draai de stapel vellen regelmatig om. Als briefkaarten en driebladige brochures erg lang onder extreme omstandigheden worden bewaard, kunnen ze omkrullen en vastlopen in de printer.

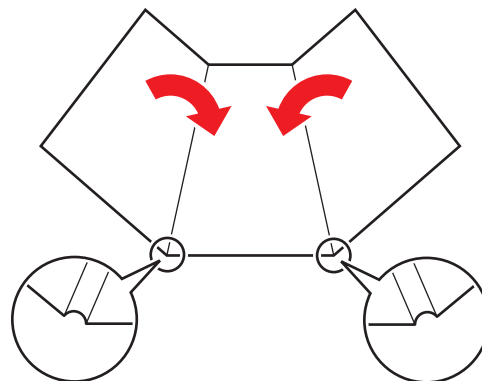
Sjablonen voor briefkaarten en driebladige brochures vindt u op de website van Xerox: [www.xerox.com/office/supplies](http://www.xerox.com/office/supplies). Klik op de koppeling Gratis sjablonen. Er wordt een Engelstalige website geopend met meer informatie.

### Briefkaarten

Druk eerst de zijde met informatie af en vervolgens de zijde met het adres. Zie [Documentatie/Afdrukken/Dubbelzijdig afdrukken](#) op de *Cd-rom met gebruikersdocumentatie* voor meer informatie over dubbelzijdig afdrukken.

### Driebladige brochures

Driebladige brochures hebben een vouwlijn aan de binnenkant. U krijgt de beste resultaten als u eerst de buitenkant van de brochure afdrukt en dan de binnenkant.

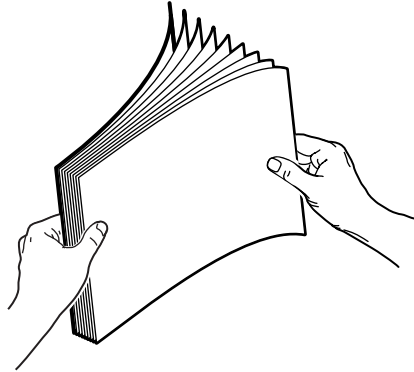


### Opmerking

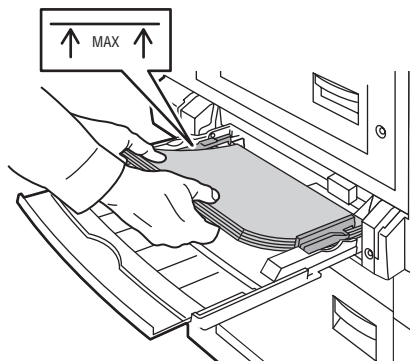
Druk niet af op de vouwlijnen van de driebladige brochures. Over deze lijnen moeten de driebladige brochures worden gevouwen.

## Briefkaarten en dribladige brochures laden in lade 1 (MPT)

1. Waaier de briefkaarten of dribladige brochures om bladen die aan elkaar geplakt zitten, los te maken.



2. Plaats de vellen met de **lange** zijde eerst en met de **bovenkant naar beneden** in lade 1 (MPT).
  - **Briefkaarten:** plaats de **bovenkant** van de pagina zo dat deze zijde het **eerst** de printer in wordt gevoerd.
  - **Dribladige brochures:** plaats de **bovenkant** van de pagina richting de **voorkant** van de printer.



7750-162

### Opmerking

Laad het papier niet boven de vullijn in de lade.

3. Pas de papiergeleiders aan het papierformaat aan.



## Instellingen van het voorpaneel selecteren voor het afdrukken op briefkaarten en driebladige brochures

### Zijde 1 afdrukken of enkelzijdig afdrukken

1. Ga als volgt te werk op het voorpaneel van de printer:
  - Druk op de knop **OK** als zowel **Dik kaartmateriaal** als het juiste papierformaat is geselecteerd. Ga naar stap 4.
  - Selecteer **Wijzigen** als er een andere papiersoort of een onjuist papierformaat is geselecteerd en druk op de knop **OK**. Ga naar stap 2.
2. Selecteer **Dik kaartmateriaal** en druk op de knop **OK**.
3. Selecteer het juiste papierformaat en druk op de knop **OK** om de keuze op te slaan.
4. Selecteer in het printerstuurprogramma de papiersoort of **Lade 1 (MPT)** als de papierbron.
5. Pas de papiergeleiders aan het papierformaat aan.

Als u handmatig dubbelzijdig afdrukt, volgt u de instructies in 'Zijde 2 afdrukken'.

### Zijde 2 afdrukken

1. Plaats de vellen met de **lange** zijde eerst in lade 1 (MPT).
2. Plaats de zijde waarop moet worden afgedrukt **naar beneden** (de afgedrukte zijde **omhoog**).
3. Selecteer een van de volgende opties:
  - **Briefkaarten**: plaats de **bovenkant** van de afgedrukte pagina zo dat deze zijde het **eerst** de printer in wordt gevoerd.
  - **Driebladige brochures**: plaats de **bovenkant** van de afgedrukte pagina richting de **voorkant** van de printer.
4. Pas de papiergeleiders aan het papierformaat aan.
5. Pas de geleiders aan de lengte en breedte van het papier aan.

## Afdrukken op weerbestendig papier

U kunt Phaser-weerbestendig papier in iedere lade plaatsen. U kunt ook dubbelzijdig afdrukken vanuit de laden 2-5 wanneer u de optie Automatisch dubbelzijdig afdrukken gebruikt. U kunt Phaser-weerbestendig papier niet handmatig dubbelzijdig afdrukken. Ga naar [Documentatie/Afdrukken/Dubbelzijdig afdrukken](#) op de *Cd-rom met gebruikersdocumentatie* voor meer informatie over automatisch dubbelzijdig afdrukken.

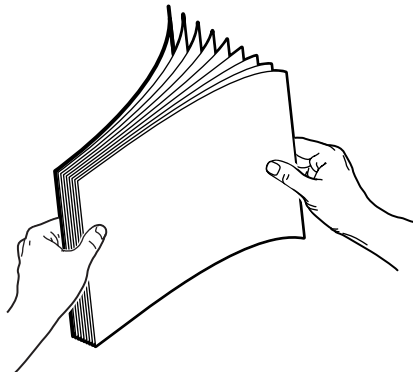
Neem voor het bestellen van Phaser-weerbestendig papier of andere verbruiksmiddelen contact op met uw plaatselijke leverancier, of ga naar de website van Xerox: [www.xerox.com/office/7750supplies](http://www.xerox.com/office/7750supplies).

### Richtlijnen

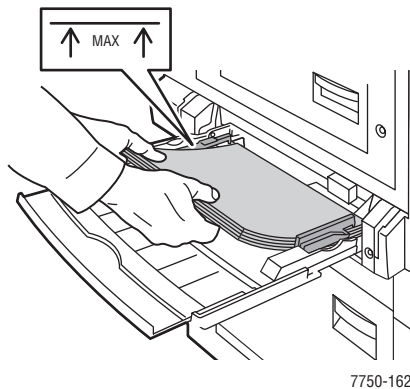
- Bewaar Phaser-weerbestendig papier plat in de oorspronkelijke verpakking.
- Laat het Phaser-weerbestendige papier in de oorspronkelijke verpakking zitten totdat u het wilt gaan gebruiken.
- Bewaar Phaser-weerbestendig papier niet in zeer droge of vochtige, of extreem warme of koude omgevingen. Als u het papier in extreme omstandigheden bewaart, kan het de printer laten vastlopen of kwaliteitsproblemen veroorzaken.
- Verwijder het Phaser-weerbestendige papier uit de verpakking en laat het op kamertemperatuur en bij normale luchtvochtigheid acclimatiseren voordat u erop gaat afdrukken.
- Laat het papier niet in de printer zitten als u klaar bent met afdrukken. Hierdoor kan het papier opkrullen en vastlopen in de printer.
- Draai de stapel vellen regelmatig om. Als Phaser-weerbestendig papier erg lang onder extreme omstandigheden wordt bewaard, kan het omkrullen en vastlopen in de printer.

### Afdrukken op weerbestendig papier vanuit lade 1 (MPT)

1. Waaier het Phaser-weerbestendig papier uit om bladen die aan elkaar geplakt zitten, los te maken.



2. Plaats Phaser-weerbestendig papier met de **lange** zijde eerst in lade 1 (MPT). Plaats de zijde waarop moet worden afgedrukt **naar beneden**.



### Opmerking

Laad het papier niet boven de vullijn in de lade.

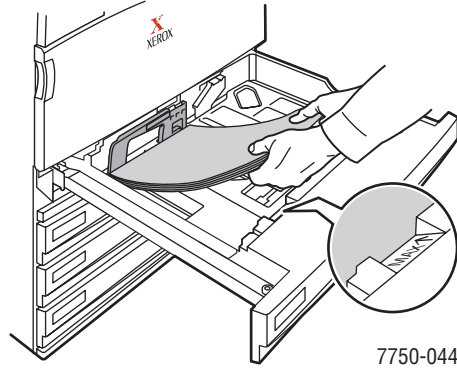
3. Pas de papiergeleiders aan het papierformaat aan.

### Instellingen van het voorpaneel selecteren voor het afdrukken op weerbestendig papier

1. Ga als volgt te werk op het voorpaneel van de printer:
  - Druk op de knop **OK** als zowel **Zwaar normaal papier** als het juiste papierformaat is geselecteerd. Ga naar stap 4.
  - Selecteer **Wijzigen** als er een andere papiersoort of een onjuist papierformaat is geselecteerd en druk op de knop **OK**. Ga naar stap 2.
2. Selecteer **Zwaar normaal papier** en druk op de knop **OK**.
3. Selecteer het juiste papierformaat en druk op de knop **OK** om de keuze op te slaan.
4. Selecteer in het printerstuurprogramma de papiersoort of **Lade 1 (MPT)** als de papierbron.

## Afdrukken op weerbestendig papier vanuit lade 2

1. Plaats weerbestendig papier met de **lange zijde eerst** en met de **bovenkant naar boven** in de lade.



### Opmerking

Laad het papier niet boven de vullijn in de lade.

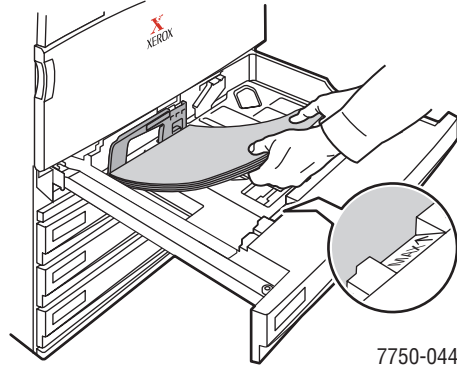
2. Pas de papiergeleiders aan het papierformaat aan.

### Instellingen van het voorpaneel selecteren voor het afdrukken op weerbestendig papier

1. Ga als volgt te werk op het voorpaneel van de printer:
  - Druk op de knop **OK** als zowel **Zwaar normaal papier** als het juiste papierformaat is geselecteerd. Ga naar stap 4.
  - Selecteer **Wijzigen** als er een andere papiersoort of een onjuist papierformaat is geselecteerd en druk op de knop **OK**. Ga naar stap 2.
2. Selecteer **Zwaar normaal papier** en druk op de knop **OK**.
3. Selecteer een van de volgende opties voor het papierformaat:
  - Het weergegeven papierformaat of het formaat dat wordt aangeduid met **Automatisch gevonden**
  - **Aangepast**: hiervoor moet u waarden opgeven voor de breedte en de hoogte.
4. Selecteer de papiersoort of **Lade 2** als de papierbron in het printerstuurprogramma.

## Afdrukken op weerbestendig papier vanuit lade 3-5

1. Plaats weerbestendig papier met de **lange** zijde eerst en met de **bovenkant naar boven** in de lade.



### Opmerking

Laad het papier niet boven de vullijn in de lade.

2. Pas de papiergeleiders aan het papierformaat aan.

### Instellingen van het voorpaneel selecteren voor het afdrukken op weerbestendig papier

1. Ga als volgt te werk op het voorpaneel van de printer:
  - Druk op de knop **OK** als **Zwaar normaal papier** is geselecteerd.
  - Selecteer **Zwaar normaal papier** en druk op de knop **OK**.
2. Selecteer het juiste papierformaat en druk op de knop **OK** om de keuze op te slaan.
3. Selecteer in het printerstuurprogramma de papiersoort of **Lade 3**, **4** of **5** als de papierbron.

## Aangepast papierformaat

In dit onderwerp wordt het volgende besproken:

- 'Richtlijnen' op pagina 2-74
- 'Afdrukken op papier met een aangepast formaat vanuit lade 1 (MPT) of lade 2' op pagina 2-75

## Richtlijnen

Druk alleen op papier met een aangepast formaat af vanuit lade 1 (MPT) en lade 2. U kunt papier met een aangepast formaat gebruiken met de volgende afmetingen:

<b>Lade 1 (MPT)</b>	Breedte	<b>7750B:</b> 100 - 297 mm (3,95 - 11,70 inch) <b>7750DN, 7750GX, 7750DXF:</b> 100 - 320 mm (3,95 - 12 inch)
	Hoogte	<b>7750B:</b> 140 - 432 mm (5,5 - 17 inch) <b>7750DN, 7750GX, 7750DXF:</b> 140 - 1200 mm (5,5 - 47,25 inch)
<b>Lade 2</b>	Breedte	140 - 297 mm (5,5 - 11,70 inch)
	Hoogte	182 - 432 mm (7,15 - 17 inch)

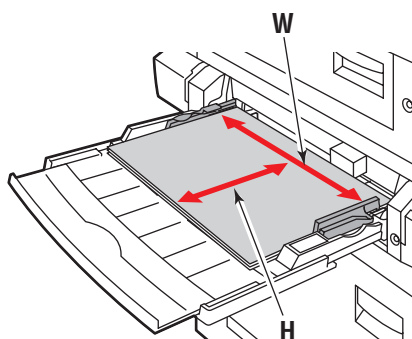
Als u wilt afdrukken op een aangepast papierformaat, moet **Aangepast** zijn geselecteerd op het voorpaneel en moeten het papierformaat en de lade worden geselecteerd in het printerstuurprogramma.

## Afdrukken op papier met een aangepast formaat vanuit lade 1 (MPT) of lade 2

### Papier in de laden plaatsen

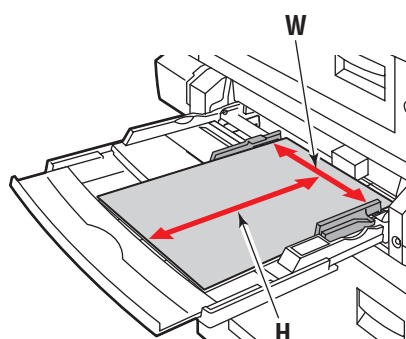
1. Plaats papier met een aangepast formaat in lade 1 (MPT) of lade 2.

#### Lade 1 (MPT)



7750-171

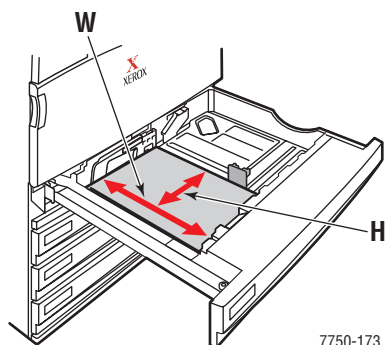
Lange zijde eerst



7750-172

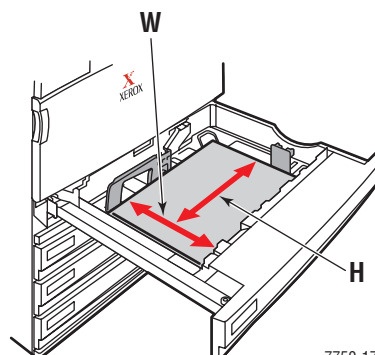
Korte zijde eerst

#### Lade 2



7750-173

Lange zijde eerst



7750-174

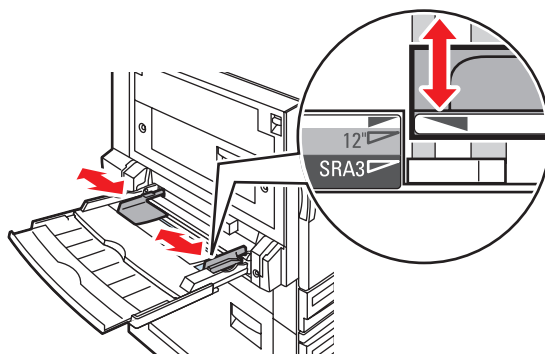
Korte zijde eerst

2. Pas de papiergeleiders aan het papierformaat aan.

### Lade 1 (MPT)

De pijl op de breedtegeleider (zie de volgende afbeelding) moet op één lijn staan met een van de drie posities op het etiket naast de breedtegeleider. Druk stevig op de breedtegeleider om deze te verplaatsen, zodat de pijl naar de juiste positie wijst voor het papierformaat dat u gebruikt:

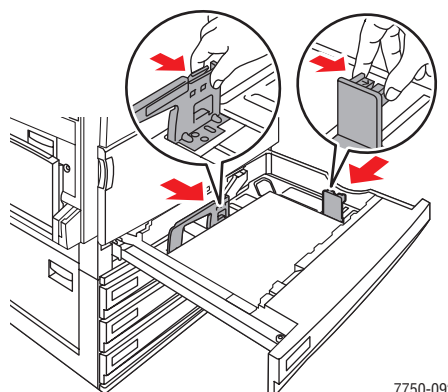
- **SRA3** (weergegeven in een zwart veld): gebruik deze instelling niet voor het afdrukken op aangepaste papierformaten.
- **12"** (weergegeven in een grijs veld): gebruik deze instelling voor papier met een breedte van 298 mm tot 305 mm (11,75 - 12 inch)
- Alle ander formaten (aangeduid door een zwarte pijl)



7750-167

### Lade 2

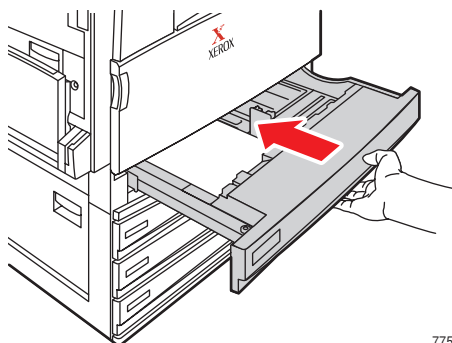
Pas de papiergeleiders aan naar gelang het papierformaat en de afdrukstand (lange of korte zijde eerst). U vindt extra informatie voor het laden van papier naar gelang het formaat en de afdrukstand op de labels in de papierladen.



7750-092



Duw lade 2 helemaal in de printer.



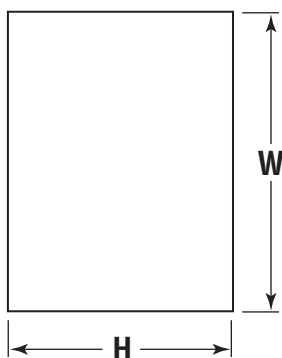
7750-014

### Opties voor een aangepast papierformaat selecteren op het voorpaneel

1. Ga als volgt te werk op het voorpaneel van de printer:
  - Druk op de knop **OK** als zowel de papiersoort als het formaat juist zijn. Ga naar stap 7.
  - Selecteer **Wijzigen** als de geselecteerde papiersoort of het geselecteerde formaat niet juist is en druk op de knop **OK**. Ga naar stap 2.
2. Selecteer de papiersoort en druk op de knop **OK**.
3. Selecteer **Aangepast** en druk op de knop **OK**. U wordt gevraagd om de aangepaste breedte en hoogte op te geven.

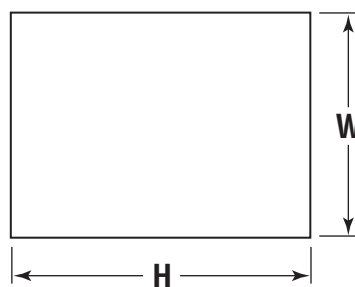
### Opmerking

Wanneer u wordt gevraagd om **Aangepaste breedte (W)** en **Aangepaste hoogte (H)** in te stellen, moet u controleren of u de juiste hoogte en breedte selecteert voor het papierformaat en de afdrukstand (lange of korte zijde eerste). In de volgende illustratie ziet u hoe u de juiste breedte en hoogte kunt bepalen.



7750-168

Lange zijde eerst



7750-169

Korte zijde eerst

4. Selecteer **Aangepaste breedte (W)**, druk op **pijl-omhoog** of **pijl-omlaag** om een waarde te selecteren en druk vervolgens op de knop **OK**.

5. Selecteer **Aangepaste hoogte (H)**, druk op **pijl-omhoog** of **pijl-omlaag** om een waarde te selecteren en druk vervolgens op de knop **OK**.
6. Selecteer **Afsluiten** en druk op de knop **OK**.
7. Selecteer de instellingen in het printerstuurprogramma.

### Instellingen in het printerstuurprogramma selecteren

1. Selecteer in het printerdialoogvenster **Eigenschappen** het tabblad **Papier/kwaliteit**.
2. Selecteer **De printer dwingen vanuit een specifieke lade af te drukken**.
3. Selecteer **Lade 1 (MPT)** of **Lade 2** als de papierbron.
4. Klik op de knop **OK** om af te drukken.

### Opmerking

Wanneer u klaar bent met het afdrukken op een aangepast papierformaat, schakelt u Aangepast uit op het voorpaneel en in het printerstuurprogramma.

### Afdrukken op een aangepast papierformaat uitschakelen voor lade 1 (MPT) of lade 2

#### Instellingen van het voorpaneel selecteren

Ga als volgt te werk op het voorpaneel van de printer:

1. Selecteer **Printerinstellingen** en druk op de knop **OK**.
2. Selecteer **Instellingen papierverwerking** en druk op de knop **OK**.
3. Selecteer **Instellingen lade 1 (MPT)** of **Instellingen lade 2** en druk op de knop **OK**.
4. Selecteer **Wijzigen** en druk op de knop **OK**.
5. Selecteer een papiersoort en druk op de knop **OK**.
6. Selecteer een van de volgende opties:
  - **Lade 1 (MPT)**: selecteer een papierformaat in de lijst en druk op de knop **OK**.
  - **Lade 2**: selecteer **Automatisch gevonden** en druk op de knop **OK**. Het papierformaat wordt automatisch ingesteld aan de hand van de papiergeleiders van de lade.
7. Selecteer **Afsluiten** en druk op de knop **OK**.

## Geavanceerde opties

In dit onderwerp wordt het volgende besproken:

- 'Deelpagina's afdrukken' op pagina 2-79
- 'Meerdere pagina's op één vel papier afdrukken (X op één)' op pagina 2-80
- 'Brochures afdrukken' op pagina 2-81
- 'Negatieven van afbeeldingen en spiegelafbeeldingen afdrukken' op pagina 2-82
- 'Schalen' op pagina 2-84
- 'Watermerken afdrukken' op pagina 2-85
- 'Afbeelding afvlakken' op pagina 2-86
- 'Dekbladen afdrukken' op pagina 2-87
- 'Beveiligde afdrukken, testafdrukken en opgeslagen afdruktaken afdrukken of verwijderen' op pagina 2-89

## Deelpagina's afdrukken

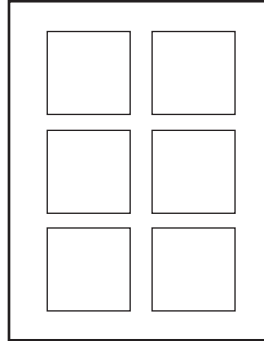
U kunt een *deelpagina* (scheidingspagina) na een afdruktaak, tussen exemplaren van een afdruktaak of tussen de afzonderlijke pagina's van een afdruktaak invoegen. Geef de lade op die als bron voor de deelpagina's moet worden gebruikt.

Ga als volgt te werk om deelpagina's op te geven in een ondersteund stuurprogramma:

- **Windows 98 of Windows ME PostScript-stuurprogramma:**  
Selecteer op het tabblad **Uitvoeropties** de locatie van de deelpagina's en de bronlade.
- **Windows 2000, Windows XP, Windows Server 2003 of Windows NT PostScript-stuurprogramma:**  
Selecteer op het tabblad **Uitvoeropties** de locatie van de deelpagina's en de bronlade.
- **Mac OS 9-stuurprogramma:**  
Klik in het dialoogvenster **Print** op **Algemeen**, selecteer **Geavanceerde mediaopties** in de vervolgkeuzelijst en selecteer vervolgens de locatie van de deelpagina's en de desbetreffende lade.
- **Mac OS X (versie 10.1 en hoger)-stuurprogramma:**  
Selecteer in het dialoogvenster **Print** de vervolgkeuzelijst **Printerfuncties** en klik op het tabblad **Geavanceerde opties**. Selecteer **Deelpagina's**.

## Meerdere pagina's op één vel papier afdrukken (X op één)

Als u een document van meerdere pagina's afdrukt, kunt u meer dan één pagina op een vel papier afdrukken. U kunt één, twee, vier, zes, negen of 16 pagina's per vel afdrukken.



Ga als volgt te werk als u meerdere pagina's op één vel papier wilt afdrukken in een ondersteund stuurprogramma:

- **Windows 98 of Windows ME PostScript-stuurprogramma:**

Klik op het tabblad **Instelling** op de knop **Meer opties voor de indeling** en selecteer het aantal pagina's per vel in de vervolgkeuzelijst. Als u meerdere pagina's op een vel papier wilt afdrukken, kunt u ook een kader rond elke pagina afdrukken.

- **Windows 2000, Windows XP of Windows Server 2003 PostScript-stuurprogramma:**

Selecteer op het tabblad **Indeling** het aantal pagina's per vel in de vervolgkeuzelijst.

- **Windows NT PostScript-stuurprogramma:**

Selecteer op het tabblad **Geavanceerd** bij **Documentopties** de gewenste optie voor **Pagina-indeling (X op één)**.

- **Mac OS 9-stuurprogramma:**

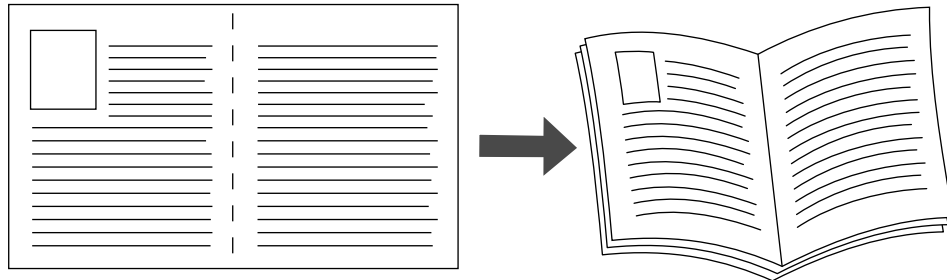
Klik in het dialoogvenster **Afdrukken** op **Algemeen**, selecteer **Indeling** en selecteer het aantal pagina's per vel in de vervolgkeuzelijst.

- **Mac OS X (versie 10.1 en hoger)-stuurprogramma:**

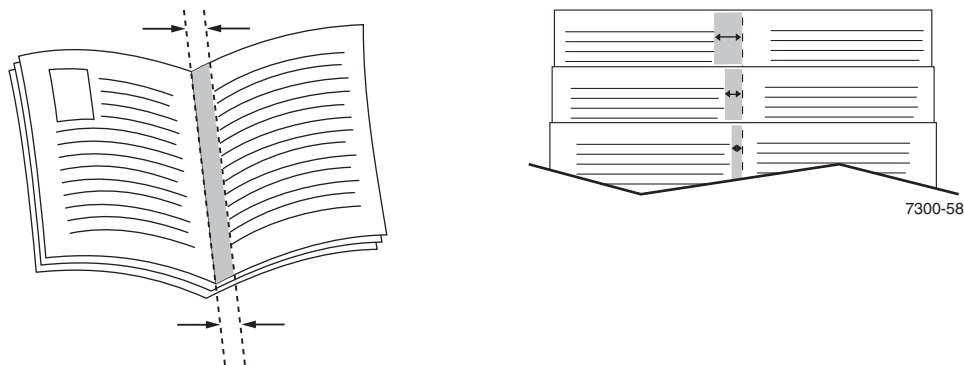
Selecteer in het dialoogvenster **Print** de vervolgkeuzelijst **Lay-out** en selecteer vervolgens een indeling.

## Brochures afdrukken

Met de voorziening voor dubbelzijdig afdrukken kunt u een document in de vorm van een kleine brochure afdrukken. U kunt brochures afdrukken op elk papierformaat dat wordt ondersteund voor dubbelzijdig afdrukken (duplex). Het stuurprogramma verkleint automatisch elke pagina met 50 procent en drukt twee pagina's per vel papier af. De pagina's worden in de juiste volgorde afgedrukt, zodat u deze kunt vouwen en nieten om een brochure te maken.



Als u brochures wilt afdrukken, kunt u ook de *verschuiving* en de *rugmarge* opgeven in het stuurprogramma voor Windows 98 en Windows ME. Met de rugmarge bepaalt u de horizontale afstand van de vouw tot het paginabeeld (in punten). De verschuiving is de afstand die paginabeelden naar binnen worden verschoven (in tienden van een punt). Hiermee compenseert u een eventuele verschuiving van het binnenste paginabeeld naar buiten die kan ontstaan door de dikte van gevouwen papier.



Ga als volgt te werk om een brochure af te drukken in een ondersteund Windows-stuurprogramma:

- **Windows 98 of Windows ME PostScript-stuurprogramma:**

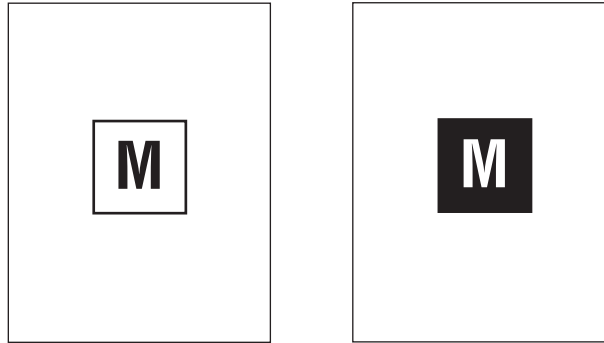
Klik op het tabblad **Instelling** op **Meer opties voor de indeling** en schakel **Afdrukken als brochure** in het vak **Meer opties voor de indeling** in. U kunt ook de verschuiving en de rugmarge in dit vak opgeven.

- **Windows 2000, Windows XP of Windows Server 2003 PostScript-stuurprogramma:**

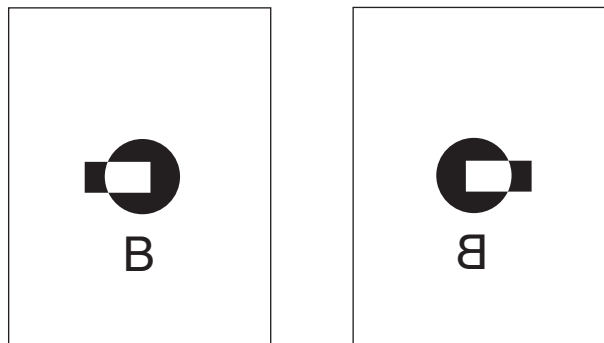
Selecteer op het tabblad **Layout** de optie **Brochure** in de vervolgkeuzelijst **Pagina's per vel**.

## Negatieven van afbeeldingen en spiegelafbeeldingen afdrukken

U kunt de pagina's afdrukken als een negatief van de afbeelding (de lichte en donkere gebieden in een afgedrukte afbeelding worden omgedraaid) of afbeeldingen op pagina's spiegelen (de afbeeldingen worden horizontaal omgeklapt als ze worden afgedrukt).



Negatief van afbeelding



Spiegelafbeelding

Ga als volgt te werk als u een negatief van een afbeelding of een gespiegelde afbeelding wilt afdrukken in een ondersteund stuurprogramma:

■ **Windows 98 of Windows ME PostScript-stuurprogramma:**

Klik op het tabblad **Instelling** op **Meer opties voor de indeling** en selecteer **Afdrukken als negatief** of **Afdrukken als spiegelafbeelding**.

■ **Windows 2000, Windows XP of Windows Server 2003 PostScript-stuurprogramma:**

Klik op het tabblad **Indeling** op **Geavanceerd**. Selecteer onder **Documentopties** en **PostScript-opties Ja** bij **Gespiegelde uitvoer**.

■ **Windows NT-stuurprogramma:**

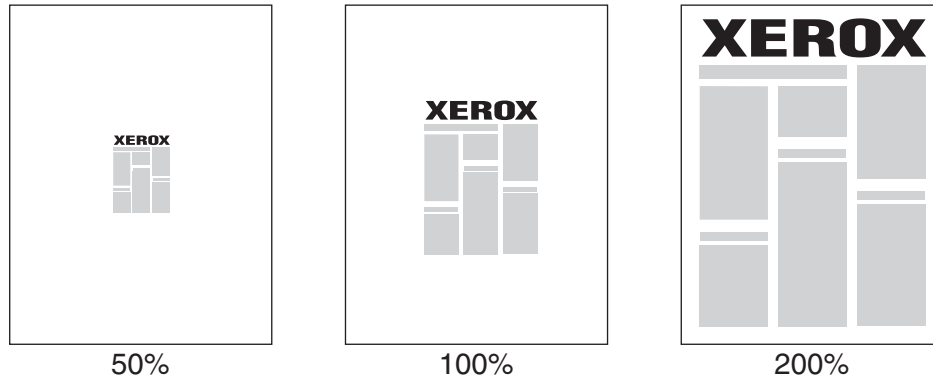
Selecteer op het tabblad **Geavanceerd** onder **Documentopties** en **PostScript-opties Ja** bij **Gespiegelde uitvoer** of **Negatieve uitvoer**.

■ **Mac OS 9-stuurprogramma:**

Selecteer in het menu **Archief** de optie **Pagina-instelling**, kies **PostScript-opties** in de vervolgkeuzelijst en selecteer vervolgens **Afbeelding omdraaien** (om een negatief van een afbeelding af te drukken) of **Horizontaal spiegelen** (om een gespiegelde afbeelding af te drukken).

## Schalen

U kunt uw paginabeelden bij het afdrukken verkleinen of vergroten door een schalingswaarde tussen 25 en 400 procent te selecteren. De standaardinstelling is 100 procent.



Ga als volgt te werk als u de schaal in een ondersteund stuurprogramma wilt selecteren:

- **Windows 98 of Windows ME PostScript-stuurprogramma:**

Klik op het tabblad **Instelling** op **Meer opties voor de indeling** en geef het schalingspercentage op in het vak **Percentage**.

- **Windows 2000, Windows XP of Windows Server 2003 PostScript-stuurprogramma:**

Klik op het tabblad **Indeling** op **Geavanceerd**, selecteer **Grafisch** en selecteer vervolgens het gewenste percentage bij **Schaal aanpassen**.

- **Windows NT-stuurprogramma:**

Selecteer op het tabblad **Geavanceerd** de optie **Grafisch** en selecteer vervolgens het gewenste percentage voor **Schaal aanpassen**.

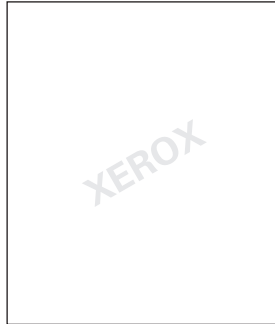
- **Mac OS 9- of Mac OS X (versie 10.1 en hoger)-stuurprogramma:**

Kies **Pagina-instelling** in het menu **Archief** en geef het percentage op in het vak achter **Schaal**.



## Watermerken afdrukken

Een watermerk is extra tekst die op een of meer pagina's kan worden afgedrukt. Zo kunt u bijvoorbeeld termen zoals Concept, Vertrouwelijk, Datum of Versie die u op een pagina wilt weergeven voordat u het document verspreidt, met een watermerk invoegen.



In sommige Windows-stuurprogramma's kunt u:

- een watermerk maken
- de tekst, kleur, locatie en hoek van een bestaand watermerk bewerken
- een watermerk plaatsen op de eerste pagina of op elke pagina van een document
- het watermerk op de achtergrond afdrukken
- de tekst van het watermerk als contour afdrukken (in plaats van als volle tekst)

### Opmerking

Niet alle toepassingen ondersteunen het afdrukken van watermerken.

Ga als volgt te werk als u watermerken wilt selecteren, maken en bewerken met behulp van een Windows-stuurprogramma:

- **Windows 98 of Windows ME PostScript-stuurprogramma:**  
Klik op het tabblad **Instelling** op **Meer opties voor de indeling** en klik vervolgens op **Watermerk** om het dialoogvenster **Watermerken** weer te geven.
- **Windows 2000, Windows XP of Windows Server 2003 PostScript-stuurprogramma:**  
Klik op het tabblad **Indeling** op de knop **Geavanceerd**. Selecteer in het vak onder **Documentopties** en **Printerfuncties** eerst **Watermerken** en vervolgens **Wijzigen** voor het gewenste watermerk.

## Afbeelding afvlakken

Wanneer afbeeldingen worden gladgemaakt, vloeien aangrenzende kleuren in afbeeldingen met een lage resolutie in elkaar over en krijgt u mooiere kleurovergangen. U kunt bijvoorbeeld afbeeldingen gladmaken om het uiterlijk te verbeteren van een afbeelding van 72 dpi die u hebt gedownload van het Internet. Afbeeldingen gladmaken wordt niet aanbevolen voor afbeeldingen met een resolutie van 300 dpi of hoger.

### Opmerking

De afdruktaak wordt trager verwerkt als deze optie is geselecteerd.

Ga als volgt te werk om Afbeeldingen gladmaken te selecteren in een ondersteund stuurprogramma:

- **Windows 98 of Windows ME PostScript-stuurprogramma:**

Klik op het tabblad **Instelling** op **Meer opties voor de indeling** en schakel het selectievakje **Afbeeldingen glad maken** in.

- **Windows 2000, Windows XP of Windows Server 2003 PostScript-stuurprogramma:**

Klik op het tabblad **Layout** op de knop **Geavanceerd**. Selecteer in het vak onder **Documentopties** en **Printerfuncties Aan** bij **Afbeelding glad maken**.

- **Windows NT-stuurprogramma:**

Selecteer op het tabblad **Geavanceerd** onder **Printerfuncties Aan** bij **Afbeelding glad maken**.

- **Mac OS 9-stuurprogramma:**

Klik in het dialoogvenster **Print** op **Algemeen**, selecteer **Geavanceerde opties** in de vervolgkeuzelijst en selecteer **Aan** bij **Afbeelding glad maken**.

- **Mac OS X (versie 10.1 en hoger)-stuurprogramma:**

Selecteer in het dialoogvenster **Afdrukken** de optie **Afdrukkwaliteit** in de vervolgkeuzelijst en klik op **Afbeeldingen glad maken** om afbeeldingen glad te maken.

## Dekbladen afdrukken

Een dekblad is de eerste of de laatste pagina van een document. U kunt op de printer voor het dekblad een andere papierbron selecteren dan voor de resterende pagina's van een document. Gebruik bijvoorbeeld het briefhoofdpapier van uw bedrijf voor de eerste pagina van een document of karton voor de eerste en laatste pagina van een rapport.

- U kunt elke willekeurige lade gebruiken als bron voor het afdrukken van dekbladen.
- Controleer of het dekblad hetzelfde formaat heeft als het papier dat u voor de overige pagina's van het document gebruikt. Als u in het stuurprogramma een ander formaat opgeeft dan het formaat van het papier in de lade die u als bron voor de dekbladen selecteert, worden de dekbladen op hetzelfde papier afgedrukt als de resterende pagina's van het document.

U hebt meerdere keuzemogelijkheden voor dekbladen:

- **Geen** - de eerste en laatste pagina van het document worden uit dezelfde lade afgedrukt als de rest van het document.
- **Eerste** - de eerste pagina wordt afgedrukt op papier uit de opgegeven lade.
- **Eerste en laatste** - de eerste en laatste pagina worden afgedrukt op papier uit de opgegeven lade.

Voorblad	Afdrukoptie	Pagina's afgedrukt op dekblad
Eerste	enkelzijdig afdrukken	Lade 1
	dubbelzijdig afdrukken	Pagina 1 en 2
Laatste	enkelzijdig afdrukken	Laatste pagina
	dubbelzijdig afdrukken (oneven pagina's)	Laatste pagina
	dubbelzijdig afdrukken (even pagina's)	Laatste twee pagina's

Wanneer u wilt dat de achterkant van het dekblad blanco blijft bij dubbelzijdig afdrukken, moet u zorgen dat pagina twee van het document blanco is. Zie de volgende tabel voor het invoegen van blanco pagina's om ervoor te zorgen dat het achterblad blanco blijft.

Afdrukoptie	Laatste pagina met tekst	Blanco pagina's
enkelzijdig afdrukken		Voeg een blanco pagina toe aan het eind van het document.
dubbelzijdig afdrukken	Oneven	Voeg twee blanco pagina's toe aan het eind van het document.
	Even	Voeg een pagina toe aan het eind van het document.

Ga als volgt te werk als u dekbladen in een ondersteund stuurprogramma wilt selecteren:

■ **Windows 98 of Windows ME PostScript-stuurprogramma:**

Selecteer op het tabblad **Uitvoeropties** voor **Dekbladen** de optie **Eerste** of **Eerste en laatste pagina's** en selecteer vervolgens de lade die u voor de dekbladen wilt gebruiken in de vervolgkeuzelijst **Bron**.

■ **Windows 2000, Windows XP, Windows Server 2003 of Windows NT PostScript-stuurprogramma:**

Selecteer op het tabblad **Papier/kwaliteit** onder **Dekbladen** de optie **Eerste** of **Eerste en laatste pagina's** en selecteer vervolgens de lade die u voor de dekbladen wilt gebruiken in de vervolgkeuzelijst **Bron**.

■ **Mac OS 9-stuurprogramma:**

Klik in het dialoogvenster **Print** op **Algemeen**, selecteer **Eerste pagina** en selecteer vervolgens de lade in de vervolgkeuzelijst.

■ **Mac OS X (versie 10.1 en hoger)-stuurprogramma:**

- a. Selecteer in het dialoogvenster **Print** eerst **Papierinvoer** en vervolgens **Eerste pagina uit**.
- b. Selecteer in het dialoogvenster **Printerfuncties** de optie **Papierbron laatste pagina**.

## Beveiligde afdrucken, testafdrucken en opgeslagen afdruktaken afdrucken of verwijderen

Deze afdruktaken worden op de vaste schijf van de printer opgeslagen en blijven daar opgeslagen, ook als de printer wordt uitgeschakeld.

Kies een van de volgende speciale typen afdruktaken:

- **Beveiligde afdruk:** hiermee worden vertrouwelijke documenten afgedrukt. De taken die door een wachtwoord van 4 cijfers zijn beveiligd, worden op de vaste schijf van de printer opgeslagen. De taken worden pas afgedrukt nadat u op het voorpaneel van de printer de gebruikersnaam, het wachtwoord van 4 cijfers en de naam van de taak hebt ingevoerd. Nadat de taken zijn afgedrukt, worden ze automatisch verwijderd van de vaste schijf.
- **Testafdruk:** hiermee drukt u slechts één exemplaar af van een taak die meerdere keren moet worden afgedrukt, zodat u het exemplaar kunt controleren. Als u ook de resterende exemplaren wilt afdrucken, selecteert u de naam van de taak op het voorpaneel van de printer. Nadat de taak is afgedrukt, wordt deze automatisch verwijderd van de vaste schijf. Als u de resterende exemplaren niet wilt afdrucken, verwijdert u de taak via het voorpaneel van de printer.
- **Opgeslagen afdruk:** hiermee slaat u de taak op de vaste schijf van de printer op, zodat u de taak op verzoek kunt afdrucken. De afdruktaak wordt niet verwijderd nadat deze is afgedrukt. Dit is met name handig voor aanvraagformulieren of andere documenten die u vaak afdrukt, zoals belastingformulieren, formulieren voor het personeel of aanvraagformulieren.

### Opmerking

Beveiligde taken die zijn taken die zijn gekopieerd of verplaatst vanuit de groep Public Jobs (Openbare taken) in CentreWare IS. Ga naar de *on line Help van CentreWare IS*, voor meer informatie over beveiligde taken.

## Beveiligde afdrucken, testafdrucken en opgeslagen afdruktaken naar de printer sturen

Gebruik een ondersteund stuurprogramma om een afdruktaak aan te duiden als een beveiligde afdruktaak, een testafdruktaak of een opgeslagen afdruktaak:

### ■ Windows 98, Windows Me, Windows 2000, Windows XP, Windows Server 2003, Windows NT-PostScript-stuurprogramma:

Kies het taaktype op het tabblad **Uitvoeropties** onder **Walk-Up-functies**. Voer voor een beveiligde afdruktaak een wachtwoord van 4 cijfers in dat u aan deze taak wilt toewijzen. Voer voor testafdrucken en opgeslagen afdruktaken de naam in die u aan deze taak wilt geven.

### ■ Mac OS 9-stuurprogramma:

Klik in het dialoogvenster **Print** op **Algemeen**, selecteer **Taaktype** in de vervolgkeuzelijst en selecteer vervolgens het type taak. Voer voor een beveiligde afdruktaak een wachtwoord van 4 cijfers in dat u aan deze taak wilt toewijzen. Voer voor testafdrucken en opgeslagen afdruktaken in het veld **Taaknaam** de naam in die u aan deze taak wilt geven.

### ■ Mac OS X (versie 10.1 en hoger)-stuurprogramma:

Selecteer in het dialoogvenster **Afdrukken** de optie **Taaktypes** in de vervolgkeuzelijst en selecteer **Beveiligde afdruk**, **Testafdruk** of **Opgeslagen afdruk** in de vervolgkeuzelijst **Taaktype**. Voer voor een beveiligde afdruktaak een documentnaam in van maximaal 20 tekens in het veld **Documentnaam**. Voer in het veld **Taakwachtwoord** een getal in van vier cijfers in het bereik van 0000 tot 9999.

## Beveiligde afdruktaken afdrucken of verwijderen

Als u een beveiligde taak wilt afdrucken, moet u op het voorpaneel van de printer een wachtwoord van 4 cijfers invoeren. Ga als volgt te werk:

1. Selecteer **Walk-Up Printing** en druk op de knop **OK**.
2. Selecteer **Beveiligde afdruktaken** en druk op de knop **OK**.
3. Blader naar uw gebruikersnaam en druk op de knop **OK**.
4. Blader naar het eerste cijfer van het numerieke wachtwoord en druk op de knop **OK** om het desbetreffende cijfer te accepteren.
5. Herhaal stap 4 voor het tweede, derde en vierde cijfer.

### Opmerking

Als u in het veld **Wachtwoord** van het stuurprogramma minder dan vier cijfers hebt ingevoerd, voert u nullen in op het voorpaneel om het wachtwoord aan te vullen tot vier cijfers. Als u bijvoorbeeld **222** in het stuurprogramma hebt ingevoerd, voert u **0222** in op het voorpaneel. Gebruik de knop **Terug** om naar een vorig cijfer terug te keren.

6. Als er meer dan één beveiligde afdruktaak met een wachtwoord is ingevoerd, selecteert u de gewenste taak of selecteert u **Allemaal** en drukt u op de knop **OK**.

7. Selecteer **Afdrukken en verwijderen** of **Verwijderen** en druk op de knop **OK** om af te drukken.

### **Testafdrukken en opgeslagen afdruktaken afdrukken of verwijderen**

Als u een opgeslagen afdruktaak of de resterende exemplaren van een testafdruk wilt afdrukken, selecteert u de naam van de taak op het voorpaneel van de printer:

1. Selecteer **Walk-Up Printing** en druk op de knop **OK**.
2. Selecteer **Testafdruktaken** of **Opgeslagen afdruktaken** en druk op de knop **OK**.
3. Blader naar de taaknaam en druk op de knop **OK**.
4. Selecteer **Afdrukken en verwijderen** (voor testafdrukken), **Verwijderen** of **Afdrukken en opslaan** (voor opgeslagen afdrukken) en druk op de knop **OK**.
5. Schuif wanneer u bezig bent met afdrukken naar het gewenste aantal exemplaren en druk op de knop **OK** om de taak af te drukken.

## Verbruiksartikelen en kringloop

In dit onderwerp wordt het volgende besproken:

- 'Toebehoren' op pagina 2-92
- 'Recycling' op pagina 2-93

### Toebehoren

Op het voorpaneel van de printer verschijnen statusberichten en waarschuwingen wanneer een verbruiksartikel bijna op is of moet worden vervangen. Zorg dat u vervangingsitems bij de hand hebt wanneer op het voorpaneel wordt aangegeven dat een verbruiksartikel bijna op is of moet worden vervangen. Het is belangrijk dat u deze verbruiksartikelen bestelt de eerste keer dat de berichten op het paneel worden weergegeven. Op die manier voorkomt u afdrukonderbrekingen.

Voor het bestellen van verbruiksartikelen kunt u contact opnemen met de plaatselijke leverancier of gaat u naar [www.xerox.com/office/7750supplies](http://www.xerox.com/office/7750supplies).

#### Let op

Als u een niet-Xerox tonercassette probeert te gebruiken, past de cassette mogelijk niet goed in de printer. In dat geval werkt de printer niet naar behoren.

### Verbruiksartikelen

Verbruiksartikelen voor de 7750-printer zijn tonercassettes in de kleuren cyaan, geel, magenta en zwart.

### Items voor routineonderhoud

Items voor routineonderhoud zijn printeronderdelen of -elementen die een beperkte levensduur hebben en regelmatig moeten worden vervangen. De vervangende onderdelen worden mogelijk in de vorm van pakketten geleverd. Items voor routineonderhoud kunnen doorgaans door de klant worden vervangen.

De 7750-printer bevat de volgende items voor routineonderhoud:

- Fuser
- Overdrachtroller
- Eenheden voor vastleggen beeld (cyaan, geel, magenta en zwart)
- Bandreiniger montage
- Afvalcassette

Open de pagina Gebruik verbruiksartikelen via het voorpaneel van de printer of via CentreWare IS, of druk het gebruiksprofiel af via het voorpaneel van de printer.



## **Gebruikswijzen**

De Phaser 7750-kleurenlaserprinter is voorzien van indicatoren die aangeven wanneer u verbruiksartikelen moet vervangen en routineonderhoud moet uitvoeren. De volgende gebruikswijzen kunnen de periode tussen het vervangen van verbruiksartikelen of het uitvoeren van routineonderhoud aanzienlijk verkorten.

- Het gebruik van een dekking boven 5 procent
- Het gebruik van papier dat groter is dan het formaat Letter
- Afdruktaken van minder dan 3 pagina's
- Afdrukken op papier bij invoer van de korte zijde
- Afdrukken op transparanten, kaartmateriaal of andere speciale media

Ga naar [www.xerox.com/office/7750supplies](http://www.xerox.com/office/7750supplies) voor meer informatie over de capaciteit van verbruiksmiddelen.

## **Recycling**

Ga voor informatie over Xerox-kringloopprogramma's voor verbruiksartikelen naar [www.xerox.com/office/recycle](http://www.xerox.com/office/recycle).

# 3 Verbindingen en netwerken

In deze sectie wordt het volgende besproken:

- 'Verbindingen en IP-adres' op pagina 3-2
- 'Software voor printerbeheer' op pagina 3-10
- 'Windows 2000, Windows XP en Windows Server 2003' op pagina 3-16
- 'Windows NT 4.x' op pagina 3-24
- 'Windows 98 en Windows ME' op pagina 3-30
- 'Macintosh' op pagina 3-35
- 'Novell NetWare' op pagina 3-41
- 'UNIX (Linux)' op pagina 3-46

## Verbindingen en IP-adres

In dit onderwerp wordt het volgende besproken:

- 'Printerinstellingen' op pagina 3-2
- 'Verbindingsinstellingen' op pagina 3-5

### Printerinstellingen



De informatie in deze sectie bevindt zich ook op een gegevenspagina in de printer. Gebruik het voorpaneel om deze informatie snel af te drukken als u deze nogmaals wilt raadplegen.

### Ethernet-verbinding (aanbevolen)

Een Ethernet-verbinding wordt aangeraden, omdat deze sneller is dan een USB-verbinding. Via een Ethernet-verbinding hebt u bovendien rechtstreekse toegang tot CentreWare IS.

### Netwerkverbinding

Gebruik een Ethernet-verbinding met twee twisted-pair kabels (categorie 5/RJ-45) en een Ethernet-hub. Gebruik de ene kabel om de computer op de hub aan te sluiten en gebruik de tweede kabel om de printer op de hub aan te sluiten. U kunt hierbij alle poorten van de hub gebruiken, behalve de uplink-poort. Ethernet-kabels worden doorgaans gebruikt voor de protocollen TCP/IP en EtherTalk. Als u via TCP/IP wilt afdrukken, hebben alle computers en printers een uniek IP-adres nodig. Ga naar “Een IP-adres instellen” in deze sectie.

### Zelfstandige netwerkverbinding (kabel of DSL)

Ga voor informatie over het configureren van een kabel- of DSL-verbinding voor de printer naar [www.xerox.com/office/infoSMART](http://www.xerox.com/office/infoSMART) en lees document 33188 met de titel *Basic TCP/IP Tutorial and Home Networking Guidelines* (Basisinformatie over TCP/IP en thuisnetwerken).

### Een IP-adres instellen

Als uw computer is aangesloten op een groot netwerk, vraagt u de netwerkbeheerder om de juiste TCP/IP-adressen en overige configuratiegegevens.

Als u uw eigen, klein, lokaal netwerk maakt of de printer direct via Ethernet aansluit op de computer, volgt u de procedure voor het automatisch instellen van het IP-adres van de printer.

De printer en de computer(s) moeten elk een uniek IP-adres hebben. Het is belangrijk dat de adressen vergelijkbaar zijn (maar dus niet identiek). De printer kan bijvoorbeeld het adres 192.168.1.2 hebben en de computer het adres 192.168.1.3. Een ander apparaat in het netwerk kan het adres 192.168.1.4 hebben.

Ga naar [www.xerox.com/office/infoSMART](http://www.xerox.com/office/infoSMART) voor meer informatie en om document 18545 te lezen.

### Het IP-adres van de printer automatisch instellen

Gebruik het Phaser-installatieprogramma op de *Cd-rom met printerinstallatieprogramma en hulpprogramma's* om het IP-adres van uw printer te detecteren en/of toe te wijzen. Voor aanvullende instructies plaatst u de *Cd-rom met printerinstallatieprogramma en hulpprogramma's* in het cd-rom-station van de computer, start u het installatieprogramma en volgt u de installatie-instructies.

### Opmerking

Als u het automatische installatieprogramma wilt gebruiken, moet de printer op een TCP/IP-netwerk zijn aangesloten.

### Het IP-adres van de printer handmatig instellen

1. Selecteer **Printerinstellingen** op het voorpaneel van de printer en druk op de knop **OK**.
2. Selecteer **Verbindingsinstellingen** en druk op de knop **OK**.
3. Selecteer **Netwerkinstellingen** en druk op de knop **OK**.
4. Selecteer **TCP/IP-instellingen** en druk op de knop **OK**.
5. Selecteer **DHCP/BOOTP** en druk op de knop **OK** om **Uit** te selecteren.
6. Selecteer **TCP/IP-adres** en druk op de knop **OK**.
7. Voer het IP-adres van de printer in en druk op de knop **OK**.

### Een statisch IP-adres instellen op de computer

#### Windows 2000, Windows XP en Windows Server 2003

1. Klik op het bureaublad met de rechtermuisknop op **Mijn netwerklocaties** en kies **Eigenschappen**.
2. Klik met de rechtermuisknop op **LAN-verbinding** en kies **Eigenschappen**.
3. Als TCP/IP niet beschikbaar is, klikt u eerst op **Toevoegen** en vervolgens op **Protocol**.
4. Klik eerst op **Toevoegen** en vervolgens op **Internet-protocol TCP/IP**.
5. Selecteer het tabblad **Algemeen**, selecteer het TCP/IP-protocol voor uw netwerkkaart en klik op **Eigenschappen**.
6. Selecteer het tabblad **Algemeen** en klik op **Het volgende IP-adres gebruiken**.
7. Voer een IP-adres en subnetmasker in en klik op **OK**.
8. Klik desgevraagd op **OK** om Windows opnieuw op te starten.

#### Windows NT 4.x

1. Klik op het bureaublad met de rechtermuisknop op **Netwerkomgeving** en kies **Eigenschappen**.
2. Klik op het tabblad **Protocollen** eerst op **TCP/IP-protocol** en vervolgens op **Eigenschappen**.
3. Selecteer het tabblad **IP-adres** en klik op **Een IP-adres opgeven**.
4. Voer een IP-adres en subnetmasker in en klik op **OK**.
5. Klik desgevraagd op **OK** om Windows opnieuw op te starten.

### Windows 98 en Windows ME

1. Klik op het bureaublad met de rechtermuisknop op **Netwerkomgeving** of **Mijn netwerkklocaties** en kies **Eigenschappen**.
2. Selecteer het tabblad **Configuratie**, selecteer het TCP/IP-protocol voor uw netwerkkaart en klik op **Eigenschappen**.
3. Selecteer het tabblad **IP-adres** en klik op **Een IP-adres opgeven**.
4. Voer een IP-adres en subnetmasker in en klik op **OK**.
5. Klik desgevraagd op **OK** om Windows opnieuw op te starten.

### Macintosh OS 9.x TCP/IP

1. Klik op het **Apple**-pictogram en selecteer de map **Regelpanelen**.
2. Dubbelklik op **TCP/IP** en controleer of het verbindingstype Ethernet is geselecteerd.
3. Voer een IP-adres en subnetmasker in en klik op **OK**.
4. Klik desgevraagd op **OK** om opnieuw op te starten.

### Macintosh OS X (10.1 en hoger) TCP/IP

1. Klik achtereenvolgens op het **Apple**-pictogram, **Systeemvoorkeuren** en het pictogram **Netwerk**.
2. In het regelpaneel **Netwerk** klikt u op het tabblad **TCP/IP**.
3. Klik onder **Locatie** op **Automatisch**.
4. Klik onder **Toon** op **Ingebouwd Ethernet**.
5. Klik onder **Configureer** op **Handmatig**.
6. Voer het IP-adres, het subnetmasker en de router (gateway) in.
7. Klik op **Pas toe** om de wijzigingen door te voeren.

### USB-verbinding

Voor een USB-verbinding hebt u een standaard USB-kabel nodig. Deze kabel wordt niet bij de printer geleverd en moet apart worden aangeschaft. Controleer of u de juiste USB-kabel voor uw verbinding gebruikt.

### Windows 98 of hoger en Windows 2000 of hoger

Sluit de USB-kabel op de pc aan en volg de instructies van de wizard **Nieuwe hardware** om de USB-poort te maken. Volg de instructies van de wizard **Printer toevoegen** om het printerstuurprogramma te installeren vanaf de *Cd-rom met printerinstallatieprogramma en hulpprogramma's*. Ga naar [www.xerox.com/office/infoSMART](http://www.xerox.com/office/infoSMART) voor meer informatie en om de volgende documenten te lezen:

- Windows 98: Document 18215
- Windows 2000: Document 22701
- Windows XP: Document 53543

### Macintosh OS 9.x

Een printer die via een USB-kabel is aangesloten, wordt niet weergegeven in de Kiezer. Installeer het printerstuurprogramma vanaf de *Cd-rom met printerinstallatieprogramma en hulpprogramma's*. Gebruik **Desktop Printer Utility** (versie 1.2 of hoger) om een USB-printer te maken op het bureaublad. Dit hulpprogramma bevindt zich in de map **PhaserTools**, die tijdens de installatie van de software wordt gemaakt. Ga naar [www.xerox.com/office/infoSMART](http://www.xerox.com/office/infoSMART) voor meer informatie en om document 33225 te lezen.

### Macintosh OS X (10.1 en hoger)

1. Installeer het printerstuurprogramma vanaf de *Cd-rom met printerinstallatieprogramma en hulpprogramma's*.
2. Open het hulpprogramma **Afdrukbeheer**. (Open de map **Utilities** in de map **Applications** op de vaste schijf van de Macintosh.)
3. Klik op de knop **Voeg toe**.
4. Selecteer **USB** in de bovenste vervolgkeuzelijst.
5. Selecteer de printer in het printervenster.
6. Controleer of de printer is ingesteld op **Automatische selectie**.
7. Klik op de knop **Voeg toe**.

De printer wordt in **Afdrukbeheer** weergegeven in de lijst met beschikbare printers. Ga naar [www.xerox.com/office/infoSMART](http://www.xerox.com/office/infoSMART) voor meer informatie en om document 49355 te lezen.

## Verbindingsinstellingen

### Het printerstuurprogramma installeren

Ga naar [www.xerox.com/office/support](http://www.xerox.com/office/support) om de meest recente printerstuurprogramma's te downloaden.

### Windows 98 of hoger en Windows 2000 of hoger

Installeer het printerstuurprogramma vanaf de *Cd-rom met printerinstallatieprogramma en hulpprogramma's*. *Tijdens de installatie vanaf de Cd-rom met printerinstallatieprogramma en hulpprogramma's wordt de printer automatisch geïnstalleerd en geïdentificeerd.* Ga naar [www.xerox.com/office/infoSMART](http://www.xerox.com/office/infoSMART) voor meer informatie en om deze documenten te lezen:

- Windows 98 en Windows ME: document 9840
- Windows 2000, Windows XP en Windows Server 2003: document 36894
- Windows NT: document 11338

### Macintosh OS 9.x EtherTalk

Als u EtherTalk gebruikt, zijn voor Macintosh-computers geen IP-adressen nodig.

1. Open het regelpaneel **AppleTalk**.
2. Controleer of de **Ethernet**-poort de geselecteerde netwerkpoort is.
3. Dubbelklik op het installatieprogramma op de *Cd-rom met printerinstallatieprogramma en hulpprogramma's* om het printerstuurprogramma te installeren.

4. Open de **Kiezer** en klik op het stuurprogramma **LaserWriter**.
5. Selecteer de printer in de rechterkolom van de **Kiezer** en klik op **Maak aan** om de bureaubladprinter te maken.

Ga naar [www.xerox.com/office/infoSMART](http://www.xerox.com/office/infoSMART) voor meer informatie en om document 2562 en 1886 te lezen.

#### Macintosh OS X (10.1 en hoger)

Macintosh OS X ondersteunt TCP/IP als standaardprotocol, evenals AppleTalk. Als u TCP/IP wilt gebruiken, volgt u de instructies om een IP-adres in te stellen voor de printer.

1. Installeer het printerstuurprogramma vanaf de *Cd-rom met printerinstallatieprogramma en hulpprogramma's*.
2. Open het hulpprogramma **Afdrukbeheer**. (Open de map **Utilities** in de map **Applications** op de vaste schijf van de Macintosh.)
3. Klik op de knop **Voeg printer toe**.
4. Selecteer het gewenste verbindingstype.
  - Voer onder **LPR** het eerder ingestelde IP-adres van de printer in. Het veld **Naam wachtrij** blijft leeg als het selectievakje **Gebruik standaardwachtrij op server** is ingeschakeld (dit is de standaardinstelling). De overige opties zijn **PS** en **AUTO**. Selecteer de overeenkomstige PPD voor uw printermodel in de vervolgkeuzelijst **Printermodel**.
  - Als u **AppleTalk** wilt gebruiken, selecteert u de overeenkomstige printer in de lijst die verschijnt. De configuratieprocedure gaat door totdat de configuratie is voltooid. Als AppleTalk niet in de vervolgkeuzelijst van Afdrukbeheer staat, is het AppleTalk-protocol uitgeschakeld en moet u dit op de Macintosh installeren. Als het AppleTalk-protocol is ingeschakeld maar niet in het venster staat, kunt u het beste contact opnemen met de systeembeheerder of Apple Computer Incorporated voor assistentie.
  - Als u **Rendezvous** wilt gebruiken, selecteert u de overeenkomstige printer in de lijst die verschijnt.

Ga naar [www.xerox.com/office/infoSMART](http://www.xerox.com/office/infoSMART) voor meer informatie en om document 48704, 50080 en 49814 te lezen.

## Het IP-adres van de printer dynamisch instellen

Een IP-adres (Internet Protocol) is vereist om uw printer op een netwerk te kunnen identificeren. Stel het IP-adres van de printer op een van de volgende manieren in:

- DHCP
- CentreWare Internet Services
- Auto IP (hostnamen)

### Vereiste gegevens voor IP-adressering

Gegevens	Opmerkingen
Internet-adres (IP-adres) voor de printer	De notatie is xxx.xxx.xxx.xxx, waarbij xxx een decimaal getal van 0-255 vertegenwoordigt.
Netwerkmasker	Als u niet zeker weet wat u hier moet invoeren, laat u deze optie leeg. De printer kiest een correct masker.
Adres standaardrouter/-gateway	Als u niet vanuit het lokale netwerksegment maar vanuit een andere locatie wilt communiceren met de printer, hebt u het routeradres nodig.

### DHCP inschakelen op de printer

Controleer of het DHCP-protocol van de printer is ingeschakeld via het voorpaneel of gebruik CentreWare IS.

### Opmerking

U controleert het IP-adres van de printer door **Printeridentificatie** op het voorpaneel te selecteren. Ga naar **Documentatie/Functies** op de *Cd-rom met gebruikersdocumentatie* voor meer informatie over het voorpaneel.

### Het IP-adres wijzigen met behulp van CentreWare Internet Services (IS)

CentreWare IS is een hulpprogramma voor printerbeheer en -ondersteuning. Het programma maakt gebruik van webtechnologie. Met de software van CentreWare IS kunt u de printerstatus bekijken en de printer met behulp van een webbrowser via een TCP/IP-netwerk beheren. Ga naar **Verkennen/CentreWare IS** op de *Cd-rom met gebruikersdocumentatie* voor meer informatie.

Nadat u het IP-adres van de printer hebt ingesteld, kunt u met behulp van CentreWare IS de TCP/IP-instellingen wijzigen.

1. Start uw webbrowser.
2. Geef het IP-adres van de printer op in het veld **Adres** (http://xxx.xxx.xxx.xxx) in de browser.
3. Selecteer **Properties** (Eigenschappen).
4. Selecteer de map **Protocols** (protocollen) op de linkerzijbalk.
5. Selecteer **TCP/IP**.
6. Selecteer of wijzig de printerinstellingen en klik op **Save Changes** (Wijzigingen opslaan) onder aan de pagina.



### Hostnamen gebruiken bij DNS (Domain Name Service)

De printer biedt ondersteuning voor DNS via een geïntegreerde DNS-resolver. Het DNS-resolverprotocol communiceert met een of meer DNS-servers en zet het IP-adres om in een bepaalde hostnaam of andersom (een hostnaam in een bepaald IP-adres).

Als u een IP-hostnaam wilt gebruiken voor de printer, moet de systeembeheerder een of meer DNS-servers en een lokale database met DNS-domeinnamen configureren.

Als u de printer wilt instellen voor DNS, kunt u maximaal twee IP-adressen voor de DNS-server opgeven. U kunt de printer op twee manieren instellen:

- TCP/IP - ga naar "DNS instellen met behulp van CentreWare Internet Services".
- DHCP - ga naar "DDNS (Dynamic Domain Name Service)".

### DNS instellen met behulp van CentreWare Internet Services

Gebruik CentreWare IS om de printer voor DNS in te stellen nadat u het IP-adres van de printer hebt ingesteld.

1. Start uw webbrowser.
2. Geef het IP-adres van de printer op in het veld **Adres** (<http://xxx.xxx.xxx.xxx>) in de browser.
3. Selecteer **Properties** (Eigenschappen).
4. Selecteer de map **Protocols** (protocollen) op de linkerzijbalk.
5. Selecteer **TCP/IP**.
6. Geef in het deelvenster DNS Settings (DNS-instellingen) het IP-adres van uw domeinserver op in de volgende velden:
  - **Primary Name Server IP Address** (IP-adres primaire naamserver (vereist))
  - **Second Name Server IP Address** (IP-adres secundaire naamserver (optioneel))
7. Klik op **Save Changes** (Wijzigingen opslaan) wanneer u alle configuratiegegevens hebt ingevoerd.

### DDNS (Dynamic Domain Name Service)

Deze printer ondersteunt Dynamic DNS via DHCP. U moet op de printer DHCP hebben ingeschakeld om te kunnen gebruikmaken van DDNS. Bovendien moet de DHCP-server in het netwerk Dynamic DNS-updates ondersteunen via ondersteuning voor optie 12 of 81. Neem contact op met uw netwerkbeheerder voor meer informatie.

1. Start uw webbrowser.
2. Geef het IP-adres van de printer op in het veld **Adres** (<http://xxx.xxx.xxx.xxx>) in de browser.
3. Selecteer **Properties** (Eigenschappen).
4. Selecteer de map **Protocols** (protocollen) op de linkerzijbalk.
5. Selecteer **TCP/IP**.
6. Stel in het deelvenster BOOT/DHCP Settings (BOOT/DHCP-instellingen) de optie **BOOTP/DHCP** in op **ON** (Aan).
7. Voer de volgende DDNS/WINS-configuratiegegevens in om DDNS in te schakelen:
  - **DDNS** - stel deze optie in op **ON**.
  - **Release Host Name** (Hostnaam vrijgeven) - stel deze optie in op **NO** (Nee).

- **DDNS/WINS Name** (DDNS/WINS-naam) - gebruik de standaardnaam die door Xerox is opgegeven of voer een andere naam in.
  - **Primary WINS Server** (Primaire WINS-server (optioneel))
  - **Secondary WINS Server** (Secundaire WINS-server (optioneel))
8. Klik op **Save Changes** (Wijzigingen opslaan) wanneer u alle configuratiegegevens hebt ingevoerd.

### **Overige informatiebronnen**

Ga naar [Documentatie/Verbindingen en netwerken](#) op de *Cd-rom met gebruikersdocumentatie* voor meer informatie over netwerkconfiguratie en -problemen.

## Software voor printerbeheer

In dit onderwerp wordt het volgende besproken:

- 'CentreWare-software gebruiken' op pagina 3-10
- 'Printerbeheerfuncties gebruiken' op pagina 3-12

## CentreWare-software gebruiken

### CentreWare Internet Services (IS)

CentreWare IS is een hulpprogramma voor printerbeheer en -ondersteuning. Het programma maakt gebruik van webtechnologie. Met de software van CentreWare IS kunt u de printerstatus bekijken en de printer met behulp van een webbrowser via een TCP/IP-netwerk beheren.

Met CentreWare IS kunt u:

- De printerstatus ontvangen en printers beheren, onafhankelijk van netwerkservers en besturingssystemen.
- Een koppeling maken naar de ondersteuningspagina op de lokale webserver.
- Handleidingen en technische ondersteuningsinformatie on line bekijken via de ingebouwde koppelingen naar de website van Xerox.

CentreWare IS beschikt over een gebruikersvriendelijke, consistente interface waarmee u de meeste configuratietaken kunt uitvoeren.

Als u CentreWare IS wilt gebruiken, hebt u alleen een webbrowser en een TCP/IP-verbinding tussen de printer en het netwerk nodig (in Windows-, Macintosh- en UNIX-omgevingen). TCP/IP en HTTP moeten zijn ingeschakeld op de printer.

Zie de *on line Help-functie voor CentreWare IS* voor uitgebreide informatie over het gebruik van CentreWare IS.

## CentreWare DP voor NetWare

CentreWare DP is gebruikersvriendelijke printerbeheerssoftware die onder Windows 98 of hoger en Windows 2000 of hoger kan worden gebruikt. Met behulp van muisgestuurde navigatie kunt u de printer snel en gemakkelijk in een netwerk installeren, aansluiten en configureren. CentreWare DP biedt installatieprocedures en beheer van netwerkprinters voor netwerkbeheerders.

De volgende tabel bevat de belangrijkste functies en voordelen van CentreWare DP.

Functie	Voordeel
Wizard Setup	Helpt u bij de stapsgewijze installatie van uw printer in een netwerk.
Advanced Setup (Geavanceerde setup)	Hulpprogramma waarmee de printer voor meerdere bestandsservers en wachtrijen kan worden gebruikt.
Instant status (Directe status)	Een printer in de lijst met printers selecteren om op elk gewenst moment de activiteit van de printer te bekijken.
Remote Configuration and Management (Configuratie en beheer op afstand)	De meeste configuratie- en beheertaken uitvoeren vanaf uw werkstation.
Printer Upgrades (Printer-upgrades)	De printer upgraden vanaf uw werkstation (indien deze optie beschikbaar is voor het printermodel).

Ga naar [www.xerox.com/office](http://www.xerox.com/office) voor meer informatie en om de *CentreWare DP User Guide* (Gebruikershandleiding CentreWare DP) te raadplegen.

## CentreWare MC (Microsoft Management Console)

Met CentreWare MC vindt er IP-detectie plaats van printers met een geïntegreerde webserver. De geïntegreerde webserver in Xerox-printers heet CentreWare Internet Services.

Als u meerdere printers wilt installeren of beheren in een Windows NT 4.x- (Service Pack 6 of hoger), Windows 2000- of Windows XP-netwerk waarin het TCP/IP-protocol is ingeschakeld, gebruikt u de invoegtoepassing Xerox CentreWare MC in de Microsoft Management Console. Ga naar [www.xerox.com/office](http://www.xerox.com/office) voor meer informatie en om de *CentreWare MC User Guide* (Gebruikershandleiding CentreWare MC) te raadplegen.

## CentreWare Web

CentreWare Web is een toepassing voor het beheer, de installatie en het oplossen van problemen met printers van verschillende merken. CentreWare Web biedt u de mogelijkheid om met behulp van een webbrowser de printers in uw netwerk op afstand te beheren, te installeren en problemen met deze printers op te lossen. De printers worden gevonden met behulp van netwerk- of printserverdetectie en beheerd via TCP/IP-netwerken met behulp van RFC-1759 SNMP (Simple Network Management Protocol).

Enkele functies van CentreWare Web:

- Op afstand poorten, wachtrijen en stuurprogramma's toevoegen aan Windows 2000-, XP- en NT 4.x SP6-printservers.
- Wizards voor installeren, oplossen van problemen, upgraden en klonen als hulpmiddel voor gebruikers bij het uitvoeren van beheertaken.
- Installatie op een server, zodat CentreWare Web beschikbaar is voor alle clients in het netwerk die Internet-toegang hebben via een browser.
- Ondersteuning van meerdere gebruikers en verschillende niveaus/bevoegdheden voor gebruikerstoegang, zoals beheerders of gasten.
- Detectie van printers in lokale en externe subnetten.
- Automatische detectie van printers volgens schema.
- Genereren van rapporten.
- Verbinden met printerwebservers voor extra printerspecifieke functies, inclusief Help.

Ga naar [www.xerox.com/office](http://www.xerox.com/office) voor meer informatie en om de *CentreWare Web User Guide* (Gebruikershandleiding CentreWare Web) te raadplegen.

## Printerbeheerfuncties gebruiken

### Taakbeheer

In de printer wordt informatie over afdruktaken opgeslagen in een logbestand. Dit logbestand wordt opgeslagen in het printergeheugen of op een optionele vaste schijf (indien een vaste schijf in de printer is geïnstalleerd). Als het logbestand wordt opgeslagen in het printergeheugen, gaat het verloren wanneer de printer opnieuw wordt ingesteld. U wordt aangeraden een vaste schijf te gebruiken voor taakbeheer.

Het logbestand bevat een lijst van taakrecords. Elke record bevat velden, zoals gebruikersnaam, taaknaam, aantal afgedrukte pagina's, taaktijden, en de hoeveelheid toner en inkt die werd gebruikt. Niet alle velden worden ondersteund door alle printers. Ga naar *CentreWare IS Online Help* of *CentreWare Web Online Help* voor meer informatie.

De gerapporteerde waarden voor het taakbeheer zijn afhankelijk van het protocol en de afdrukopdracht die werden gebruikt bij het afdrukken van de taak. Als u bijvoorbeeld NPRINT gebruikt in een NetWare-netwerkomgeving, beschikt de printer over de meeste informatie over de taak die wordt afgedrukt. Wanneer u Windows en NetWare gebruikt, is de taaknaam vaak LST: of LST:BANNER. Als u andere taken uitvoert vanaf andere poorten, is er mogelijk minder taakinformatie beschikbaar.

U kunt taakbeheer gebruiken via CentreWare IS en CentreWare Web.

### Via CentreWare IS

1. Start uw webbrowser.
2. Geef het IP-adres van de printer in de browser op in het veld **Adres** (http://xxx.xxx.xxx.xxx).
3. Rechts op de hoofdpagina van CentreWare IS klikt u op **Jobs** (Taken).

De pagina Job Accounting Links (Taakbeheerkoppelingen) bevat koppelingen waarmee u de records van het taakbeheer kunt bekijken, downloaden en wissen.

Ga naar *CentreWare IS Online Help* voor uitgebreide informatie over het taakbeheer in CentreWare IS, zoals taakinformatie wissen of downloaden naar een bestand en de verschillende bestandsindelingen voor het taakbeheer.

### MaiLinX-waarschuwingen

Met MaiLinX-waarschuwingen kan de printer automatisch een e-mail verzenden naar de systeembeheerder en anderen in de volgende situaties:

- Bij printerfouten, waarschuwingen en alarmberichten.
- Wanneer er iets met de printer moet gebeuren (bijvoorbeeld een onderhoudsbeurt of het aanvullen van verbruiksartikelen).
- Wanneer een antwoord is vereist op een Internet-bericht voor afdrukken op afstand dat via CentreWare IS is ontvangen. Ga naar *CentreWare IS Online Help* voor meer informatie over afdrukken met CentreWare IS Remote Internet.

Er zijn drie aangewezen gebruikers die berichten kunnen ontvangen:

- SysAdmin
- Service
- Key

Printerberichten over fouten, alarmmeldingen en waarschuwingen kunnen stuksgewijs worden toegewezen aan deze drie gebruikers. Bij de statusmeldingen kunt u de tekst van het bericht en de onderwerpregel aanpassen.

Statusmeldingen worden geleverd door de SMTP-client (Simple Mail Transport Protocol) van de printer.

### De CentreWare IS-functie voor statusmeldingen instellen

1. Start uw webbrowser.
2. Geef het IP-adres van de printer op in het veld **Adres** (http://xxx.xxx.xxx.xxx) in de browser.
3. Selecteer **Properties** (Eigenschappen).
4. Selecteer **Mail Alerts** (E-mailwaarschuwingen) op de linkerzijbalk. Volg de instructies op de pagina om opties voor e-mailwaarschuwingen te selecteren.
5. Klik op **Save Changes** (Wijzigingen opslaan).

Ga naar *CentreWare IS Online Help* voor uitgebreide informatie over CentreWare IS Status Notification.

## Gebruiksprofielrapporten

De printer genereert rapporten met informatie over het gebruik van de printer. U kunt deze rapporten raadplegen via CentreWare IS. In de gebruiksprofielrapporten worden meerdere gegevens bijgehouden, waaronder de volgende:

- Printergegevens, zoals de printernaam, installatiedatum, het totaal aantal afgedrukte pagina's, de geïnstalleerde opties en de netwerk-ID.
- Verbruiksgegevens, zoals over de toner of inkt. Door verbruiksgegevens bij te houden, kunt u verbruiksartikelen bestellen voordat ze het einde van de levensduur hebben bereikt.
- Informatie over media en de papierladen, bijvoorbeeld het aantal keren dat u op papier hebt afgedrukt (in plaats van op transparanten) en hoe vaak elke lade is gebruikt.
- Taakgegevens, zoals de grootte en timing van taken.

### De functie voor gebruiksprofielrapporten instellen

1. Start uw webbrowser.
2. Geef het IP-adres van de printer op in het veld **Adres** (<http://xxx.xxx.xxx.xxx>) in de browser.
3. Selecteer **Jobs** (Taken).
4. Selecteer **Usage Profile Reports** (Gebruiksprofielrapporten) op de linkerzijbalk.
5. Klik op de koppeling **Usage Profile Properties** (Gebruiksprofiel eigenschappen). Volg de instructies op de pagina om de rapportagefunctie in te stellen.
6. Klik op **Save Changes** (Wijzigingen opslaan).

Ga naar *CentreWare IS Online Help* voor uitgebreide informatie over gebruiksprofielrapporten, inclusief beschrijvingen van alle rapportvelden.

### Via CentreWare IS

#### Opmerking

Als u gebruiksprofielrapporten per e-mail wilt verzenden, moet MaiLinX correct zijn ingesteld met 'MaiLinX-waarschuwingen' op pagina 3-13.

1. Geef het IP-adres van de printer in de browser op om via CentreWare IS verbinding te maken met de printer.
2. Selecteer **Jobs** (Taken).
3. Selecteer **Usage Profile Reports** (Gebruiksprofielrapporten) op de linkerzijbalk.
4. Typ het gewenste e-mailadres in het veld **Naar specifiek adres verzenden**.
5. Klik op **Send Usage Profile Report** (Gebruiksprofielrapport verzenden).

## **Hulpprogramma Xerox Usage Analysis**

Het hulpprogramma Xerox Usage Analysis is een Windows client-/servertoepassing waarmee systeembeheerders automatisch gebruiksgegevens voor Xerox-printers kunnen bijhouden en records voor taakbeheer kunnen verkrijgen. Het hulpprogramma biedt ondersteuning voor grote netwerken waaraan veel gebruikers en printers zijn gekoppeld.

De gegevens over Job Accounting (Taakbeheer) en printergebruik worden opgeslagen in een database. De toepassing kan via een enkele server worden uitgevoerd op meerdere clients. De gegevens kunnen worden geëxporteerd naar een werkblad, zodat u ze kunt bekijken, analyseren en er kosten voor in rekening kunt brengen.

Ga naar [www.xerox.com/office](http://www.xerox.com/office) voor volledige informatie over het hulpprogramma Xerox Usage Analysis via het on line Help-systeem van de toepassing.

### **Systeemvereisten**

- IP-netwerk
- Xerox Phaser-printers met Ethernet-interface (optionele vaste schijf wordt aanbevolen).
- Een pc met minimaal 32 MB RAM-geheugen. Minimaal 1 GB vaste-schijfruimte wordt aanbevolen voor de server
- De volgende besturingssystemen worden ondersteund: Windows 98 of hoger en Windows 2000 of hoger.
- Microsoft Excel 97 of Excel 2000 voor gegevensexport naar een werkblad (zodat u ze in een grafiek kunt weergeven, kunt analyseren en er kosten voor in rekening kunt brengen).



## Windows 2000, Windows XP en Windows Server 2003

In dit onderwerp wordt het volgende besproken:

- 'Vorbereidende stappen' op pagina 3-16
- 'Stappen voor snelle installatie vanaf cd-rom' op pagina 3-17
- 'Andere installatiemethoden' op pagina 3-17
- 'Problemen met Windows 2000, Windows XP en Windows Server 2003 oplossen (TCP/IP)' op pagina 3-21

### Vorbereidende stappen

Voor alle printers moeten de volgende voorbereidende stappen worden genomen:

1. Controleer of de printer is aangesloten, is ingeschakeld en is aangesloten op een actief netwerk.
2. Controleer of de printer netwerkverkeer ontvangt door de LED's op de achterzijde van de printer of op de externe CentreDirect-printserver te bekijken. Wanneer de printer is aangesloten op een functionerend netwerk en verkeer ontvangt, is de verbindings-LED groen en knippert de oranje verkeers-LED snel.
3. Ga door naar "Stappen voor snelle installatie vanaf cd-rom" of "Andere installatiemethoden", afhankelijk van de gewenste installatiemethode.
4. Druk de configuratiepagina af en bewaar deze als referentie.

## Stappen voor snelle installatie vanaf cd-rom

1. Plaats de *Cd-rom met printerinstallatieprogramma en hulpprogramma's* in het cd-rom-station van de computer. Als de functie voor automatisch opstarten van cd-rom's is ingeschakeld, wordt het installatieprogramma automatisch gestart. Als dit niet het geval is, gaat u als volgt te werk:
  - a. Klik eerst op **Start** en vervolgens op **Uitvoeren**.
  - b. Typ in het venster Uitvoeren de volgende regel: **<cd-station>:\INSTALL.EXE**.
2. Selecteer de gewenste taal in de lijst.
3. Selecteer **Printerstuurprogramma installeren**.
4. Klik op **Ik ga akkoord** om de licentieovereenkomst voor Xerox-software te accepteren.
5. In het dialoogvenster De printer selecteren is standaard **De Walk-Up-technologie gebruiken (aanbevolen voor netwerkprinters)** geselecteerd. Klik op **Volgende**.
6. Volg de instructies die voor **De Walk-Up-technologie gebruiken** worden weergegeven.
7. Klik op **Programma afsluiten**.

### Opmerking

Als het dialoogvenster Walk-Up-technologie geopend blijft nadat u stap 1-6 hebt voltooid, klikt u op de knop **Terug** en vervolgens op **Selecteer in de lijst de gewenste printer**. Volg de instructies op het scherm om de installatieprocedure te voltooien.

## Andere installatiemethoden

U kunt uw printer ook via een van de volgende methoden installeren in een Windows 2000-, Windows XP- of Windows Server 2003-netwerk:

- Microsoft TCP/IP-protocol
- Xerox TCP/IP-poortmonitor
- Microsoft IPP-poort

Tevens kunnen de volgende methoden worden gebruikt om de printer te beheren of te configureren:

- Een webbrowser met CentreWare IS als uw printer is opgenomen in een Windows 2000-, Windows XP- of Windows Server 2003-netwerk waarin het TCP/IP-protocol is ingeschakeld.
- De invoegtoepassing Xerox CentreWare MC in de Microsoft Management Console om meerdere printers te installeren of te beheren in een Windows 2000-, Windows XP- of Windows Server 2003-netwerk waarin het TCP/IP-protocol is ingeschakeld. Zie de *CentreWare MC User Guide (Gebruikershandleiding CentreWare MC)* op onze website [www.xerox.com/office](http://www.xerox.com/office).

### Opmerking

De CentreWare-methoden worden niet besproken in deze sectie. Zie voor meer informatie over CentreWare IS, CentreWare DP of CentreWare MC [Documentatie/Verbindingen en netwerken/Hulpprogramma's voor printerbeheer](#) op de *Cd-rom met gebruikersdocumentatie*.

## Microsoft TCP/IP-protocol

### Opmerking

In Windows XP moet u Windows-klassiek selecteren, anders komen de procedures niet overeen met de volgende stappen. U selecteert Windows-klassiek door achtereenvolgens op **Start**, **Instellingen** en **Taakbalk en menu Start** te klikken. Klik op het tabblad **Menu Start** en selecteer **Klassiek menu Start**. Klik op **OK**.

1. Klik met de rechtermuisknop op het bureaubladpictogram **Mijn netwerkklocaties** en kies **Eigenschappen**.
2. Klik met de rechtermuisknop op **LAN-verbinding** en kies **Eigenschappen**.
3. Klik op het tabblad **Algemeen** om te controleren of **Internet-protocol (TCP/IP)** is geïnstalleerd.
  - Als het selectievakje Internet-protocol (TCP/IP) is ingeschakeld, is de software geïnstalleerd.
  - Als het selectievakje Internet-protocol (TCP/IP) is uitgeschakeld, is de software niet geïnstalleerd. Installeer TCP/IP-software volgens de instructies in de Microsoft-documentatie en keer vervolgens naar dit document terug.

### De printer toevoegen

1. Klik op het bureaublad achtereenvolgens op **Start** en **Instellingen**.
2. Selecteer een van de volgende opties:
  - In Windows 2000 klikt u op **Printers**, dubbelklikt u op **Printer toevoegen** om de wizard **Printer toevoegen** te starten en klikt u op **Volgende**.
  - In Windows XP of Windows Server 2003 klikt u op **Printers en faxapparaten**. Dubbelklik op **Printer toevoegen** om de wizard **Printer toevoegen** te starten en klik op **Volgende**.
3. Klik eerst op de knop **Lokale printer** en vervolgens op **Volgende**.
4. Klik op de knop **Een nieuwe poort maken**.
5. Selecteer **Standaard-TCP/IP-poort** in de vervolgkeuzelijst Nieuw poorttype en klik op **Volgende**.
6. Klik op **Volgende**.
7. Klik in het invoervak **Printernaam of IP-adres** en typ het IP-adres van de printer die u wilt gebruiken. Klik op **Volgende**.
8. Selecteer een van de volgende opties:
  - Als de gegevens correct zijn, klikt u in het **bevestigingsvenster** op **Voltooien**.
  - Als de gegevens onjuist zijn, klikt u op de knop **Vorige** om de gegevens te wijzigen. Wanneer de gegevens correct zijn, klikt u in het **bevestigingsvenster** op **Voltooien**.

### De printer configureren

1. Plaats de *Cd-rom met printerinstallatieprogramma en hulpprogramma's* in het cd-rom-station van de computer en klik op **Bladeren**.
2. Klik op de **bladerknop** en selecteer de map waarin de Windows 2000- of Windows XP-stuurprogramma's zich bevinden.
3. Selecteer het bestand **\*.inf** en klik op **Openen**.

4. Controleer of het pad en de bestandsnaam correct zijn en klik op **OK**.
5. Voer een naam voor de printer in en geef aan of deze printer de standaardprinter is. Klik op **Volgende**.
6. Selecteer een van de volgende opties:
  - Als de printer niet wordt gedeeld, klikt u op **Volgende**.
  - Als de printer wel wordt gedeeld, voert u een **sharenaam** in, schakelt u het selectievakje **Delen** in en klikt u op **Volgende**.

### Een testpagina afdrukken

U wordt gevraagd of u een testpagina wilt afdrukken.

1. Selecteer een van de volgende opties:
  - Klik eerst op **Ja** en vervolgens op **Volgende** als u een testpagina wilt afdrukken.
  - Klik eerst op **Nee** en vervolgens op **Volgende** als u geen testpagina wilt afdrukken.
2. Selecteer een van de volgende opties in het venster **De wizard Printer toevoegen**:
  - Als de gegevens correct zijn, klikt u op de knop **Voltooien**. Ga door naar stap 3.
  - Als de gegevens onjuist zijn, klikt u op de knop **Vorige** om de gegevens te wijzigen. Wanneer de gegevens correct zijn, klikt u in het venster **De wizard Printer toevoegen** op **Voltooien**. Ga door naar stap 3.
3. Als u ervoor hebt gekozen een testpagina af te drukken, wordt u gevraagd te bevestigen of deze is afgedrukt:
  - Klik op **Ja** als de testpagina correct is afgedrukt.
  - Klik op **Nee** als de testpagina niet of onjuist is afgedrukt. Ga door naar stap 4.
4. Controleer de afdrukkwaliteit van de afdruktaak. Als er problemen zijn met de afdrukkwaliteit of als de taak niet is afgedrukt, gaat u naar [Documentatie/Problemen oplossen](#) op de *Cd-rom met gebruikersdocumentatie* voor meer informatie.

### Xerox TCP/IP-poortmonitor

Het Windows-installatieprogramma installeert Xerox TCP/IP-poortmonitor met behulp van het PCL5c-stuurprogramma voor deze installatie. Xerox TCP/IP-poortmonitor kan worden gebruikt om TCP/IP-poorten toe te voegen of te verwijderen.

#### De TCP/IP-printerpoort toevoegen

1. Open het **eigenschappenvenster** voor de printer die u aan de nieuwe TCP/IP-poort wilt koppelen.
2. Klik achtereenvolgens op **Start, Instellingen en Printers**.
3. Klik met de rechtermuisknop op de printer die u aan de nieuwe TCP/IP-poort wilt koppelen en kies **Eigenschappen**.
4. Selecteer het tabblad **Poorten** en klik op de knop **Poort toevoegen**.
5. Selecteer **Overig**.
6. Selecteer uit de lijst met beschikbare printerpoortmonitors de **Xerox TCP/IP-poort** en klik op **OK**.

### De TCP/IP-printerpoort configureren

De wizard Xerox TCP/IP Printer Port helpt u om stapsgewijs de volgende procedures uit te voeren:

- Een naam kiezen voor de nieuwe poort
- De DNS-naam of het IP-adres van de printer opgeven
- (Alternatief) De printer identificeren met behulp van de functie voor automatische **printerdetectie**

Ga als volgt te werk om de printerpoort te installeren:

1. Klik op **Next** (Volgende) om door te gaan met het installeren van de poort. De wizard controleert de poortnaam en het printeradres, en configureert vervolgens de resterende poortinstellingen voor u. Als er fouten worden aangetroffen in de printeridentificatie, wordt een dialoogvenster weergegeven waarin aanvullende informatie wordt gevraagd.
2. Voer de volgende bewerkingen uit in het dialoogvenster **Add Xerox TCP/IP Port** (Xerox TCP/IP-poort toevoegen):
  - Geef in het deelvenster **Enter a Port Name** (Poortnaam invoeren) een unieke naam op voor de poort die u toevoegt.
  - Geef in het deelvenster **Enter a Printer Name or IP Address** (Naam of IP-adres van printer invoeren) de hostnaam of het IP-adres van de printer op.
3. Klik op **Next** (Volgende).

### Opmerking

Als u Xerox-printers in uw lokale netwerk wilt opsporen, selecteert u **Auto Printer Discovery** (Printer automatisch detecteren) en klikt u op **Refresh** (Vernieuwen). De Xerox TCP/IP-poortmonitor doorzoekt het netwerk op Xerox-printers en geeft de gevonden printers in een lijst weer. Selecteer de gewenste printer in de lijst en klik op **OK**.

### De configuratie van de TCP/IP-printerpoort voltooien

Nadat de poortinstellingen zijn geconfigureerd en gecontroleerd, verschijnt het dialoogvenster **Completing** (Bezig met voltooien), met een overzicht van alle huidige instellingen. U kunt printerpoortinstellingen wijzigen of selecteren.

1. Selecteer een van de volgende opties:
  - Klik op **Finish** (Voltooien) om het instellen van de printerpoort te voltooien.
  - Klik op **Back** (Terug) om de instellingen te wijzigen. Nadat u de gewenste wijzigingen hebt aangebracht, klikt u op **Finish** om het instellen van de printerpoort te voltooien.
2. Klik op **OK** om het dialoogvenster **Eigenschappen voor printer** te sluiten.

## Microsoft IPP-poort

Neem de volgende stappen om de URL van de printer te verkrijgen en een IPP-printer (Internet Printing Protocol) te maken.

### De URL (het netwerkpad) van de printer verkrijgen

1. Start uw webbrowser.
2. Geef het IP-adres van de printer op in het veld **Adres** (<http://xxx.xxx.xxx.xxx>) in de browser.
3. Selecteer **Eigenschappen**.
4. Selecteer de map **Protocols** (protocollen) op de linkerzijbalk.
5. Selecteer **IPP**. In het veld Network Path (Netwerkpad) op de pagina IPP Settings (Internet Printing Protocol-instellingen) wordt de URL van de printer weergegeven.

### Een IPP-printer maken

1. Klik op het bureaublad achtereenvolgens op **Start**, **Instellingen** en **Printers**.
2. Dubbelklik op **Printer toevoegen** om de Microsoft-wizard Printer toevoegen te starten.
3. Selecteer **Netwerkprinter** en klik op **Volgende**.
4. Wanneer u wordt gevraagd om het **netwerkpad** (Windows 9x) of de **URL** (Windows NT, Windows 2000 of Windows XP), typt u de URL van de printer in de volgende notatie:  
***http://IP-adres van printer:ipp***
5. Klik op **Volgende**.
6. Vervang *IP-adres van printer* door het IP-adres of de DNS-naam van uw printer. De URL van de printer staat op de IPP-pagina van CentreWare IS in het veld Network Path (Netwerkpad).

## Problemen met Windows 2000, Windows XP en Windows Server 2003 oplossen (TCP/IP)

### Opmerking

In Windows XP moet u Windows-klassiek selecteren, anders komen de procedures niet overeen met de volgende stappen. U selecteert Windows-klassiek door achtereenvolgens op **Start**, **Instellingen** en **Taakbalk en menu Start** te klikken. Klik op het tabblad **Menu Start** en selecteer **Klassiek menu Start**. Klik op **OK**.

In deze sectie voor het oplossen van problemen wordt ervan uitgegaan dat u de volgende taken hebt voltooid:

- U hebt een Phaser-printer PCL-printerstuurprogramma of een PostScript-printerstuurprogramma gestart.
- U hebt een recent exemplaar van de configuratiepagina afgedrukt en bij de hand.

## De configuratiepagina afdrukken

U kunt de configuratiepagina afdrukken als hulp bij het oplossen van afdrukproblemen en voor de beste afdrukresultaten. Geef deze pagina weer vanaf het voorpaneel van de printer.

Ga als volgt te werk om de configuratiepagina af te drukken:

1. Selecteer **Printerinstellingen** op het voorpaneel van de printer en druk op de knop **OK**.
2. Selecteer **Configuratiepagina** en druk op de knop **OK** om af te drukken.

### Opmerking

Druk Menuschema af om de overige gegevenspagina's weer te geven die beschikbaar zijn voor afdrukken.

## Instellingen controleren

1. Controleer de instellingen op de configuratiepagina.
  - Is **IP Address Source** (Bron IP-adres) ingesteld op **DHCP, Front Panel** (Voorpaneel), **BOOTP** of **Auto IP** (afhankelijk van uw netwerkconfiguratie)?
  - Is het **huidige IP-adres** correct ingesteld? (Noteer dit adres als het wordt toegewezen door Auto IP, DHCP of BOOTP.)
  - Is het **subnetmasker** correct ingesteld (indien in gebruik)?
  - Is de **standaardgateway** correct ingesteld (indien in gebruik)?
  - Is **LPR** ingeschakeld? Controleer of de juiste instellingen voor LPR en AppSocket zijn geselecteerd.
  - **Interpreters: Auto, PCL of PostScript** (afhankelijk van uw stuurprogramma).
2. Controleer of de client is aangemeld bij het netwerk en afdrukt naar de juiste afdrukwachtrij. Bovendien moet de gebruiker toegang hebben tot de wachtrij van de Phaser-printer.

## De installatie van het stuurprogramma controleren

1. Klik op het bureaublad met de rechtermuisknop op **Mijn netwerklocaties** en kies **Eigenschappen**.
2. Klik met de rechtermuisknop op **LAN-verbinding** en kies **Eigenschappen**.
3. Klik op het tabblad **Algemeen**. Controleer in de lijst van geïnstalleerde netwerkprotocollen of TCP/IP is geïnstalleerd. (Neem contact op met de netwerkbeheerder voor meer informatie.)
4. Als niet alle onderdelen worden weergegeven, klikt u op **Installeren** om de niet-weergegeven onderdelen te installeren en start u de computer opnieuw op.
5. Klik achtereenvolgens op **Start, Instellingen** en **Printers**.
6. Klik met de rechtermuisknop op het printerpictogram en kies **Eigenschappen**.
7. Klik op het tabblad **Geavanceerd**. Controleer of het juiste printerstuurprogramma is geïnstalleerd.
8. Klik op het tabblad **Poorten**. Controleer of het IP-adres in de lijst **Afdrukken naar de volgende poort** gelijk is aan het IP-adres op de configuratiepagina. Mogelijk moet u op de knop **Poort configureren** klikken om het IP-adres te zien. Indien nodig selecteert u het TCP/IP-nummer voor uw printer opnieuw.

## **Een testpagina afdrukken**

- 1.** Klik op het tabblad **Algemeen**.
- 2.** Klik op **Testpagina afdrukken**. **Als de testpagina niet wordt afgedrukt, gaat u op een van de volgende manieren te werk:**
  - Selecteer **Technische help PhaserSMART** op het tabblad **Problemen oplossen** van het Windows-printerstuurprogramma om technische ondersteuning bij PhaserSMART op te vragen.
  - Ga naar de website: [www.xerox.com/office/support](http://www.xerox.com/office/support).



## Windows NT 4.x

In dit onderwerp wordt het volgende besproken:

- 'Vorbereidende stappen' op pagina 3-24
- 'Stappen voor snelle installatie vanaf cd-rom' op pagina 3-24
- 'Problemen met Windows NT 4.x oplossen (TCP/IP)' op pagina 3-28

### Vorbereidende stappen

Voor alle printers moeten de volgende vorbereidende stappen worden genomen:

1. Controleer of de printer is aangesloten, is ingeschakeld en is aangesloten op een actief netwerk.
2. Controleer of de printer netwerkverkeer ontvangt door de LED's op de achterzijde van de printer of op de externe CentreDirect-printserver te bekijken. Wanneer de printer is aangesloten op een functionerend netwerk en verkeer ontvangt, is de verbindings-LED groen en knippert de oranje verkeers-LED snel.
3. Ga door naar "Stappen voor snelle installatie vanaf cd-rom" of "Andere installatiemethoden", afhankelijk van de gewenste installatiemethode.
4. Druk de configuratiepagina af en bewaar deze als referentie.

### Stappen voor snelle installatie vanaf cd-rom

1. Plaats de *Cd-rom met printerinstallatieprogramma en hulpprogramma's* in het cd-rom-station van de computer. Als de functie voor automatisch opstarten van cd-rom's is ingeschakeld, wordt het installatieprogramma automatisch gestart. Als dit niet het geval is, gaat u als volgt te werk:
  - a. Klik eerst op **Start** en vervolgens op **Uitvoeren**.
  - b. Typ in het venster Uitvoeren de volgende regel: `<cd-station>:INSTALL.EXE`.
2. Selecteer de gewenste taal in de lijst.
3. Selecteer **Printerstuurprogramma installeren**.
4. Klik op **Ik ga akkoord** om de licentieovereenkomst voor Xerox-software te accepteren.
5. In het dialoogvenster De printer selecteren is standaard **De Walk-Up-technologie gebruiken (aanbevolen voor netwerkprinters)** geselecteerd. Klik op **Volgende**.
6. Volg de instructies die voor **De Walk-Up-technologie gebruiken** worden weergegeven.
7. Klik op **Programma afsluiten**.

#### Opmerking

Als het dialoogvenster Walk-Up-technologie geopend blijft nadat u stap 1-6 hebt voltooid, klikt u op de knop **Terug** en vervolgens op **Selecteer in de lijst de gewenste printer**. Volg de instructies op het scherm om de installatieprocedure te voltooien.

## Andere installatiemethoden

In een Windows NT-netwerk kunt u de printer via een van de volgende methoden installeren:

- Microsoft TCP/IP-protocol
- Xerox TCP/IP-poortmonitor

Tevens kunnen de volgende methoden worden gebruikt om de printer te beheren of te configureren:

- Een webbrowser met CentreWare IS als uw printer is opgenomen in een Windows NT-netwerk waarin het TCP/IP-protocol is ingeschakeld.
- De invoegtoepassing Xerox CentreWare MC in de Microsoft Management Console om meerdere printers te installeren of te beheren in een Windows NT-netwerk waarin het TCP/IP-protocol is ingeschakeld. Zie de *CentreWare MC User Guide* (Gebruikershandleiding CentreWare MC) op onze website [www.xerox.com/office](http://www.xerox.com/office).

### Opmerking

De CentreWare-methoden worden niet besproken in deze sectie. Zie voor meer informatie over CentreWare IS of CentreWare MC [Documentatie/Verbindingen en netwerken/Hulpprogramma's voor printerbeheer](#) op de *Cd-rom met gebruikersdocumentatie*.

## Stappen voor snelle installatie (Microsoft TCP/IP-protocol)

### Opmerking

Deze procedure mag alleen door de systeembeheerder worden uitgevoerd.

1. Klik met de rechtermuisknop op het bureaubladpictogram **Mijn netwerkklocaties** en kies **Eigenschappen**.
2. Klik op het tabblad **Protocolen** en controleer of het TCP/IP-protocol is geïnstalleerd.
3. Klik op het tabblad **Services** en controleer of Microsoft TCP/IP Printing-software is geladen. Als dit niet het geval is, installeert u deze software en keert u vervolgens naar dit document terug.

### De printer toevoegen

1. Open het **Configuratiescherm** en dubbelklik op het pictogram **Printers**.
2. Dubbelklik op **Printer toevoegen** om de wizard **Printer toevoegen** te starten en klik op **Volgende**.
3. Zorg dat **Deze computer** is geselecteerd en klik op **Volgende**.
4. Klik op **Poort toevoegen** en selecteer de LPR-poort in de lijst.
5. Klik op **Nieuwe poort**.
6. Voer het IP-adres van uw printer in, plus een printernaam van maximaal 31 tekens (zonder spaties).
7. Klik op **OK**.
8. Controleer of het IP-adres dat u zojuist hebt ingevoerd, correct wordt weergegeven. Als het selectievakje naast het IP-adres is uitgeschakeld, schakelt u het in en klikt u op **Volgende**.

### De printer configureren

1. Plaats de *Cd-rom met printerinstallatieprogramma en hulpprogramma's* in het cd-rom-station van de computer en klik op **Bladeren**.
2. Klik op de **bladerknop** en selecteer de map waarin de Windows NT-stuurprogramma's zich bevinden.
3. Selecteer het bestand **\*.inf** en klik op **Openen**. Controleer of het pad en de bestandsnaam correct zijn en klik op **OK**.
4. Selecteer de juiste printer en klik op **OK**.
5. Voer een naam in voor de printer en geef aan of deze de standaardprinter is. Klik vervolgens op **OK**.
6. Selecteer een van de volgende opties:
  - Als de printer niet wordt gedeeld, klikt u op **Volgende**.
  - Als de printer wel wordt gedeeld, voert u een sharenaam in, schakelt u het selectievakje **Delen** in en klikt u op **Volgende**.

### Een testpagina afdrukken

U wordt gevraagd of u een testpagina wilt afdrukken.

1. Selecteer een van de volgende opties:
  - Klik eerst op **Ja** en vervolgens op **Volgende** als u een testpagina wilt afdrukken.
  - Klik eerst op **Nee** en vervolgens op **Volgende** als u geen testpagina wilt afdrukken.
2. Selecteer een van de volgende opties:
  - Als de gegevens correct zijn, klikt u op de knop **Voltooien**. Ga door naar stap 3.
  - Als de gegevens onjuist zijn, klikt u op de knop **Vorige** om de gegevens te wijzigen. Wanneer de gegevens correct zijn, klikt u op **Voltooien**. Ga door naar stap 3.
3. Als u ervoor hebt gekozen een testpagina af te drukken, wordt u gevraagd te bevestigen of deze is afgedrukt:
  - Klik op **Ja** als de testpagina correct is afgedrukt.
  - Klik op **Nee** als de testpagina niet of onjuist is afgedrukt. Ga door naar stap 4.
4. Controleer de afdrukkwaliteit van de afdruktaak. Als er problemen zijn met de afdrukkwaliteit of als de taak niet is afgedrukt, gaat u naar [Documentatie/Problemen oplossen](#) op de *Cd-rom met gebruikersdocumentatie*.

### Xerox TCP/IP-poortmonitor

Het Windows-installatieprogramma installeert Xerox TCP/IP-poortmonitor met behulp van het PCL5c-stuurprogramma voor deze installatie. Xerox TCP/IP-poortmonitor kan worden gebruikt om TCP/IP-poorten toe te voegen of te verwijderen.

### De TCP/IP-printerpoort toevoegen

1. Open het **eigenschappenvenster** voor de printer die u aan de nieuwe TCP/IP-poort wilt koppelen.
2. Klik achtereenvolgens op **Start**, **Instellingen** en **Printers**.
3. Klik met de rechtermuisknop op de printer die u aan de nieuwe TCP/IP-poort wilt koppelen en kies **Eigenschappen**.

4. Selecteer het tabblad **Poorten** en klik op de knop **Poort toevoegen**.
5. Selecteer **Overig**.
6. Selecteer de **Xerox TCP/IP-poort** in de lijst met beschikbare printerpoortmonitors en klik op **OK**.

#### De TCP/IP-printerpoort configureren

De wizard Xerox TCP/IP Printer Port helpt u om stapsgewijs de volgende procedures uit te voeren:

- Een naam kiezen voor de nieuwe poort
- De DNS-naam of het IP-adres van de printer opgeven
- (Alternatief) De printer identificeren met behulp van de functie voor automatische **printerdetectie**

Ga als volgt te werk om de printerpoort te installeren:

1. Klik op **Volgende** om door te gaan met het installeren van de poort. De wizard controleert de poortnaam en het printeradres, en configureert vervolgens de resterende poortinstellingen voor u. Als er fouten worden aangetroffen in de printeridentificatie, wordt een dialoogvenster weergegeven waarin aanvullende informatie wordt gevraagd.
2. Voer de volgende bewerkingen uit in het dialoogvenster **Add Xerox TCP/IP Port** (Xerox TCP/IP-poort toevoegen):
  - Geef in het deelvenster **Enter a Port Name** (Poortnaam invoeren) een unieke naam op voor de poort die u toevoegt.
  - Geef in het deelvenster **Enter a Printer Name or IP Address** (Naam of IP-adres van printer invoeren) de hostnaam of het IP-adres van de printer op.

#### Opmerking

Klik op **Volgende**. Als u Xerox-printers in uw lokale netwerk wilt opsporen, selecteert u **Auto Printer Discovery** (Printer automatisch detecteren) en klikt u op **Refresh** (Vernieuwen). De Xerox TCP/IP-poortmonitor doorzoekt het netwerk op Xerox-printers en geeft de gevonden printers in een lijst weer. Selecteer de gewenste printer in de lijst en klik op **OK**.

#### De configuratie van de TCP/IP-printerpoort voltooien

1. Selecteer een van de volgende opties:
  - Klik op **Finish** (Voltooien) om het instellen van de printerpoort te voltooien.
  - Klik op **Back** (Terug) om de instellingen te wijzigen. Nadat u de gewenste wijzigingen hebt aangebracht, klikt u op **Finish** om het instellen van de printerpoort te voltooien.
2. Klik op **OK** om het dialoogvenster **Eigenschappen voor printer** af te sluiten.

## Problemen met Windows NT 4.x oplossen (TCP/IP)

In deze sectie voor het oplossen van problemen wordt ervan uitgegaan dat u de volgende taken hebt voltooid:

- U hebt een Phaser-printer PCL-printerstuurprogramma of een PostScript-printerstuurprogramma gestart.
- U hebt een recent exemplaar van de configuratiepagina afgedrukt en bij de hand. Ga naar [Documentatie/Functies/Voorpaneel](#) op de *Cd-rom met gebruikersdocumentatie* voor informatie over het afdrukken van een configuratiepagina.

### Instellingen controleren

1. Controleer de instellingen op de configuratiepagina.
  - Is **IP Address Source** (Bron IP-adres) ingesteld op **DHCP, Front Panel** (Voorpaneel), **BOOTP** of **Auto IP** (afhankelijk van uw netwerkconfiguratie)?
  - Is het **huidige IP-adres** correct ingesteld? (Noteer dit adres als het wordt toegewezen door Auto IP, DHCP of BOOTP.)
  - Is het **subnetmasker** correct ingesteld (indien in gebruik)?
  - Is de **standaardgateway** correct ingesteld (indien in gebruik)?
  - Is **LPR** ingeschakeld? Controleer of de juiste instellingen voor LPR en AppSocket zijn geselecteerd.
  - **Interpreters: Auto, PCL of PostScript** (afhankelijk van uw stuurprogramma).
2. Controleer of de client is aangemeld bij het netwerk en afdrukt naar de juiste afdrukwachtrij. Bovendien moet de gebruiker toegang hebben tot de wachtrij van de Phaser-printer.

### De installatie controleren

1. Klik met de rechtermuisknop op het bureaubladpictogram **Mijn netwerklocaties** en kies **Eigenschappen**.
2. Klik op het tabblad **Protocolen** en controleer of het TCP/IP-protocol is geïnstalleerd.
3. Als niet alle onderdelen worden weergegeven, klikt u op **Toevoegen** om de niet-weergegeven onderdelen te installeren en start u de computer opnieuw op.
4. Klik achtereenvolgens op **Start, Instellingen** en **Configuratiescherm**.
5. Dubbelklik op **Services**.
6. Zoek **TCP/IP-printserver** en controleer de volgende kolomitems:
  - Kolom **Status: Gestart**
  - Kolom **Opstarten: Automatisch**
7. Klik achtereenvolgens op **Start, Instellingen** en **Printers**.
8. Klik met de rechtermuisknop op het printerpictogram en kies **Eigenschappen**. Controleer of u het juiste stuurprogramma voor de printer hebt geïnstalleerd.
9. Selecteer het tabblad **Poorten**. Controleer of het IP-adres in de lijst **Afdrukken naar de volgende poort** gelijk is aan het IP-adres op de configuratiepagina. Mogelijk moet u op de knop **Poort configureren** klikken om het IP-adres te zien. Indien nodig, selecteert u het TCP/IP-nummer voor uw printer opnieuw.

## Een testpagina afdrukken

1. Klik op het tabblad **Algemeen**.
2. Klik op **Testpagina afdrukken**. Als de testpagina nog altijd niet wordt afgedrukt, gaat u op een van de volgende manieren te werk:
  - Ga naar **Technische help PhaserSMART** op het tabblad **Problemen oplossen** van uw printerstuurprogramma.
  - Ga naar onze website: [www.xerox.com/office/support](http://www.xerox.com/office/support).

## Windows 98 en Windows ME

In dit onderwerp wordt het volgende besproken:

- 'Vorbereidende stappen' op pagina 3-30
- 'Stappen voor snelle installatie vanaf cd-rom' op pagina 3-31
- 'Andere installatiemethoden' op pagina 3-31
- 'Problemen met Windows 98 en Windows ME oplossen' op pagina 3-34

### Vorbereidende stappen

1. Controleer of de printer is aangesloten, is ingeschakeld en is aangesloten op een actief netwerk.
2. Controleer of de printer netwerkverkeer ontvangt door de LED's op de achterzijde van de printer of op de externe CentreDirect-printserver te bekijken. Wanneer de printer is aangesloten op een functionerend netwerk en verkeer ontvangt, is de verbindings-LED groen en knippert de oranje verkeers-LED snel.
3. Druk een configuratiepagina af en controleer of het gewenste protocol is ingeschakeld. Ga vervolgens op een van de volgende manieren te werk:
  - Ga door naar stap 4 als er geen TCP/IP-adres voor de printer is geconfigureerd.
  - Ga door naar stap 5 als er een TCP/IP-adres voor de printer is geconfigureerd.
4. Ga op een van de volgende manieren te werk als er *geen* TCP/IP-adres voor uw systeem is geconfigureerd:
  - Neem contact op met de systeembeheerder om te zorgen dat de configuratie wordt uitgevoerd in overeenstemming met het interne bedrijfsbeleid.
  - Stel een uniek adres in voor uw computer, bijvoorbeeld 192.1.1.1.
5. Als u een TCP/IP-adres hebt, neemt u vervolgens de onderstaande stappen om het IP-adres van uw computer te controleren:
  - a. Klik eerst op **Start** en vervolgens op **Uitvoeren**.
  - b. Typ **winipcfg** in het veld **Openen**. (Als het bestand niet wordt gevonden, is TCP/IP waarschijnlijk niet geïnstalleerd.)
  - c. Klik op **OK**.
  - d. Selecteer de juiste netwerkadapter in de lijst. Het IP-adres wordt weergegeven in het veld IP-adres.

#### Opmerking

Raadpleeg de documentatie van Microsoft Windows voor meer informatie over het installeren en configureren van TCP/IP in Windows-omgevingen.

6. Ga door naar "Stappen voor snelle installatie vanaf cd-rom" of "Andere installatiemethoden", afhankelijk van de gewenste installatiemethode.

## Stappen voor snelle installatie vanaf cd-rom

1. Plaats de *Cd-rom met printerinstallatieprogramma en hulpprogramma's* in het cd-rom-station van de computer. Als de functie voor automatisch opstarten van cd-rom's is ingeschakeld, wordt het installatieprogramma automatisch gestart. Als dit niet het geval is, gaat u als volgt te werk:
  - a. Klik eerst op **Start** en vervolgens op **Uitvoeren**.
  - b. Typ in het venster Uitvoeren de volgende regel: **<cd-station>:\INSTALL.EXE**.
2. Selecteer de gewenste taal in de lijst.
3. Selecteer **Printerstuurprogramma installeren**.
4. Klik op **Ik ga akkoord** om de licentieovereenkomst voor Xerox-software te accepteren.
5. In het dialoogvenster De printer selecteren is standaard **De Walk-Up-technologie gebruiken (aanbevolen voor netwerkprinters)** geselecteerd. Klik op **Volgende**.
6. Volg de instructies die voor **De Walk-Up-technologie gebruiken** worden weergegeven.
7. Klik op **Programma afsluiten**.

### Opmerking

Als het dialoogvenster Walk-Up-technologie geopend blijft nadat u stap 1-6 hebt voltooid, klikt u op de knop **Terug** en vervolgens op **Selecteer in de lijst de gewenste printer**. Volg de instructies op het scherm om de installatieprocedure te voltooien.

## Andere installatiemethoden

Installeer uw printer via een van de volgende methoden in een Windows 98- of Windows ME-netwerk:

- Xerox TCP/IP-poortmonitor
- PhaserPort-software

### Xerox TCP/IP-poortmonitor

Xerox TCP/IP-poortmonitor wordt door het Windows-installatieprogramma geïnstalleerd. Xerox TCP/IP-poortmonitor kan worden gebruikt om TCP/IP-poorten toe te voegen of te verwijderen.

#### Een poort toevoegen

1. Open het **eigenschappenvenster** voor de printer die u aan de nieuwe TCP/IP-poort wilt koppelen.
2. Klik achtereenvolgens op **Start**, **Instellingen** en **Printers**.
3. Klik met de rechtermuisknop op de printer die u aan de nieuwe TCP/IP-poort wilt koppelen en kies **Eigenschappen**.
4. Selecteer het tabblad **Details** en klik op de knop **Poort toevoegen**.
5. Selecteer **Overig**.
6. Selecteer de **Xerox TCP/IP-poort** in de lijst met beschikbare printerpoortmonitors en klik op **OK**.



### Een poort configureren

De wizard Xerox TCP/IP Printer Port helpt u om stapsgewijs de volgende procedures uit te voeren:

- Een naam kiezen voor de nieuwe poort
  - De DNS-naam of het IP-adres van de printer opgeven
  - (Alternatief) De printer identificeren met behulp van de functie voor automatische **printerdetectie**
1. Klik op **Volgende** om door te gaan met het installeren van de poort. De wizard controleert de poortnaam en het printeradres, en configureert vervolgens automatisch de resterende poortinstellingen. Als er fouten worden aangetroffen in de printeridentificatie, wordt een dialoogvenster weergegeven waarin aanvullende informatie wordt gevraagd.
  2. Voer de volgende bewerkingen uit in het dialoogvenster **Add Xerox TCP/IP Port** (Xerox TCP/IP-poort toevoegen):
    - Geef in het deelvenster **Enter a Port Name** (Poortnaam invoeren) een unieke naam op voor de poort die u toevoegt.
    - Geef in het deelvenster **Enter a Printer Name or IP Address** (Naam of IP-adres van printer invoeren) de hostnaam of het IP-adres van de printer op.
  3. Klik op **Volgende**.

### Opmerking

Als u Xerox-printers in uw lokale netwerk wilt opsporen, selecteert u **Auto Printer Discovery** (Printer automatisch detecteren) en klikt u op **Refresh** (Vernieuwen). De Xerox TCP/IP-poortmonitor doorzoekt het netwerk op Xerox-printers en geeft de gevonden printers in een lijst weer. Selecteer de gewenste printer in de lijst en klik op **OK**.

### De TCP/IP-printerpoort voltooien

Nadat de poortinstellingen zijn geconfigureerd en gecontroleerd, verschijnt het dialoogvenster **Completing** (Bezig met voltooien), met een overzicht van alle huidige instellingen. U kunt printerpoortinstellingen wijzigen of selecteren.

1. Selecteer een van de volgende opties:
  - Klik op **Finish** (Voltooien) om het instellen van de printerpoort te voltooien.
  - Klik op **Back** (Terug) om de instellingen te wijzigen. Nadat u de gewenste wijzigingen hebt aangebracht, klikt u op **Finish** om het instellen van de printerpoort te voltooien.
2. Klik op **OK** om het dialoogvenster **Eigenschappen voor printer** te sluiten.

## PhaserPort-software

### Opmerking

PhaserPort is het voorkeurshulpprogramma voor PostScript-installatie.  
Voor PCL-installaties gaat u naar “Xerox TCP/IP-poortmonitor” in deze sectie.

PhaserPort for Windows wordt door het Windows-installatieprogramma geïnstalleerd (voor installaties waarbij wordt gebruikgemaakt van PostScript-stuurprogramma's). PhaserPort for Windows is een Xerox-afdrukmonitor voor het afdrukken via TCP/IP op peer-to-peer-netwerken met Windows 98 of Windows ME.

### Een PhaserPort IP-adres wijzigen

Als het IP-adres van de printer is gewijzigd, moet u het IP-adres van de overeenkomstige printerpoort ook wijzigen:

1. Klik achtereenvolgens op **Start**, **Instellingen** en **Printers**.
2. Klik met de rechtermuisknop op de printer waarvoor u een nieuw PhaserPort IP-adres wilt instellen en kies **Eigenschappen**.
3. Klik op het tabblad **Details**.
4. Controleer of PhaserPort in het veld **Afdrukken naar de volgende poort** staat.
5. Klik op **Poortinstellingen**. Het dialoogvenster **Configure PhaserPort** (PhaserPort configureren) verschijnt.
6. Ga op een van de volgende manieren te werk:
  - a. Als u het IP-adres of de DNS-naam van de printer kent, geeft u deze informatie op.
  - b. Als u het IP-adres of de DNS-naam van de printer niet kent, klikt u op **Bladeren** om een overzicht weer te geven met printers die zich in het netwerk bevinden.
  - c. Dubbelklik op de juiste printer. PhaserPort voert automatisch de overeenkomstige informatie in het dialoogvenster **Configure PhaserPort** in.

### Opmerking

Als u het netwerk nogmaals wilt doorzoeken, klikt u op **Vernieuwen**. Als u ook andere subnetwerken wilt doorzoeken, klikt u op **Geavanceerd**.

7. Klik op **OK**.
8. Klik nogmaals op **OK** om de wijzigingen door te voeren.

## Problemen met Windows 98 en Windows ME oplossen

In deze sectie voor het oplossen van problemen wordt ervan uitgegaan dat u de volgende taken hebt voltooid:

- U hebt gecontroleerd of de printer is aangesloten, is ingeschakeld en is aangesloten op een actief netwerk.
- U hebt een Phaser-printer PCL-printerstuurprogramma of een PostScript-printerstuurprogramma geïnstalleerd.
- U hebt gecontroleerd of de printer netwerkverkeer ontvangt door de LED's op de achterzijde van de printer of op de externe CentreDirect-printserver te bekijken. Wanneer de printer is aangesloten op een functionerend netwerk en verkeer ontvangt, is de verbindings-LED groen en knippert de oranje verkeers-LED snel.
- U hebt een recent exemplaar van de configuratiepagina afgedrukt en bij de hand. Ga naar [Documentatie/Functies/Voorpaneel](#) op de *Cd-rom met gebruikersdocumentatie* voor informatie over het gebruik van het voorpaneel of het afdrukken van een configuratiepagina.

### Instellingen controleren

1. Klik op het bureaublad met de rechtermuisknop op **Netwerkomgeving** en kies **Eigenschappen**.
2. Klik op het tabblad **Configuratie**. **Er verschijnt een lijst met geïnstalleerde netwerkonderdelen voor de volgende elementen:**
  - Client voor Microsoft-netwerken
  - Xerox TCP/IP-poortmonitor
3. Als u CentreWare DP gebruikt, controleert u het volgende:
  - Novell Networks: Novell IntraNetWare Client of Microsoft Client voor IPX-netwerken moet worden gestart.
  - TCP/IP-netwerken: er is geen aanvullende software vereist, maar er moet een geldig TCP/IP-adres zijn toegewezen aan de printer.
4. Als een van de bovenstaande protocollen of services niet is geïnstalleerd, installeert u de benodigde onderdelen en start u het systeem opnieuw op. Nadat het systeem opnieuw is opgestart, keert u terug naar dit document.
5. Klik achtereenvolgens op **Start**, **Instellingen** en **Printers**. **Het venster Printers** wordt geopend.
6. Klik met de rechtermuisknop op het printerpictogram en kies **Eigenschappen**.
7. Selecteer het tabblad **Details**.
8. Controleer het volgende:
  - a. De naam van het printerstuurprogramma in de lijst **Dit stuurprogramma gebruiken**. **Selecteer of installeer zo nodig een nieuw printerstuurprogramma.**
  - b. De **poortnaam** in de lijst **Afdrukken naar de volgende poort**. **Selecteer zo nodig de juiste naam.**
9. Verzend een afdruktaak naar de printer. Als de printer niet afdrukt, gaat u naar Technische help PhaserSMART op het tabblad Problemen oplossen van het Windows-printerstuurprogramma of naar [www.xerox.com/office/support](http://www.xerox.com/office/support).

## Macintosh

In dit onderwerp wordt het volgende besproken:

- 'Vereisten' op pagina 3-35
- 'Stappen voor snelle installatie vanaf cd-rom' op pagina 3-35
- 'EtherTalk voor Mac OS 9.x inschakelen en gebruiken' op pagina 3-35
- 'TCP/IP voor Mac OS 9.x inschakelen en gebruiken' op pagina 3-36
- 'TCP/IP of AppleTalk voor Mac OS X, versie 10.1 of hoger inschakelen en gebruiken' op pagina 3-38
- 'Problemen met Macintosh oplossen (Mac OS 9.x en Mac OS X versie 10.1 en 10.2)' op pagina 3-39

### Vereisten

- Een werkstation waarop het juiste printerstuurprogramma is geïnstalleerd.
- Een redelijke kennis van het besturingssysteem (systeem 9.0+ of hoger) dat op het werkstation wordt gebruikt.
- De juiste kabels om de printer met het netwerk te verbinden.

### Stappen voor snelle installatie vanaf cd-rom

1. Plaats de *Cd-rom met printerinstallatieprogramma en hulpprogramma's* in het cd-rom-station van de computer.
2. Dubbelklik op het installatieprogramma op de *Cd-rom met printerinstallatieprogramma en hulpprogramma's* om het printerstuurprogramma te installeren.

### EtherTalk voor Mac OS 9.x inschakelen en gebruiken

Als u EtherTalk gebruikt, zijn voor Macintosh-computers geen IP-adressen nodig.

1. Open het **regelpaneel AppleTalk**. Controleer of de Ethernet-poort de geselecteerde netwerkpoort is.
2. Open de **Kiezer** en klik op het stuurprogramma voor de **LaserWriter**-printer.
3. Selecteer de printer.
4. Klik op **Create** (Maak aan) om de bureaubladprinter te maken.

## TCP/IP voor Mac OS 9.x inschakelen en gebruiken

Deze sectie bevat stappen voor installatie onder en het oplossen van problemen met Macintosh OS 9.x.

### De Macintosh Ethernet-poort instellen voor TCP/IP

Voer de volgende procedure uit om de Macintosh te configureren voor TCP/IP:

1. Klik op **Regelpanelen** in het Apple-menu.
2. Klik op **TCP/IP**.
3. Kies **Ethernet** in het menu **Verbinden via**.
4. Selecteer de manier waarop het IP-adres aan de Macintosh wordt toegekend:
  - Handmatig
  - DHCP

#### Opmerking

Als u hebt aangegeven dat u de printer handmatig wilt configureren, typt u het IP-adres in het dialoogvenster. U dient ook informatie in te voeren over het subnetmasker, routeradres en naamserveradres (als deze nodig zijn).

5. Sluit het dialoogvenster.

### Een LPR-printer maken met LaserWriter 8.5.1 of hoger

1. Open **Desktop Printer Utility**. (Dit hulpprogramma of een alias hiervan vindt u in de map PhaserTools.)
2. Klik op **Printer (LPR)** in **Kies type bureaubladprinter** en klik vervolgens op **OK**.
3. Klik op **Wijzig** in het **ppd**-bestand (PostScript Printer Description).
4. Selecteer de juiste PPD in de lijst en klik op **Selecteer**. Als de PPD van uw printer niet in de lijst staat, installeert u deze vanaf de *Cd-rom met printerinstallatieprogramma en hulpprogramma's*.
5. Klik op **Wijzig** in **Selectie LPR-printer**.
6. Geef informatie op in de volgende velden:
  - **Printeradres**: geef het IP-adres of de domeinnaam van de printer op.
  - **Locatie printer**: typ **PS** (gebruik hoofdletters) en klik op **OK**.
7. Sluit het dialoogvenster. Klik desgevraagd op **Bewaar**.
8. Geef een naam voor de bureaubladprinter op in het veld **Bewaar bureaubladprinter als** en klik op **Bewaar**.
9. U kunt op de volgende twee manieren afdrucken via LPR:
  - Met de nieuwe bureaubladprinter (LPR).
  - Met het LaserWriter 8.5.1-printerstuurprogramma (u kunt een willekeurige printer selecteren). Klik eerst op **Archief** en vervolgens op **Print** om de gewenste LPR-printer te selecteren in de vervolgkeuzelijst **Printer**.

## Een AppSocket-printer maken met LaserWriter 8.6

U vindt PhaserPort for Mac OS op de *Cd-rom met printerinstallatieprogramma en hulpprogramma's*. Hiermee biedt Xerox u de mogelijkheid om af te drukken via Macintosh AppSocket. PhaserPort for Mac OS biedt een bidirectioneel communicatiekanaal van hoge snelheid. Het programma maakt gebruik van de nieuwe plug-in-communicatiearchitectuur van Apple LaserWriter versie 8.6.

AppSocket geeft feedback over de status van de afdruktaak. Deze informatie is niet beschikbaar via LPR.

## Systeemvereisten voor PhaserPort voor Mac OS

### Opmerking

PhaserPort wordt niet ondersteund door Mac OS X.

De volgende systeemvereisten zijn van toepassing:

- Een Phaser-printer geïnstalleerd in een TCP/IP-netwerk.
- Macintosh op PowerPC-basis.
- Apple LaserWriter versie 8.6 of hoger, waarbij de functie voor het afdrukken via het bureaublad moet zijn ingeschakeld.
- Open Transport versie 1.1 of latere netwerkfuncties. De TCP/IP-netwerkfunctie die wordt geleverd door MacTCP-software wordt niet ondersteund. De Macintosh moet correct zijn geconfigureerd voor communicatie met de printer.

## Een bureaubladprinter maken met PhaserPort voor Mac OS

1. Start **PhaserPort Printer Tool**.
2. Voer in het veld **Printer Internet Address** (Internet-adres van printer) het IP-adres of de DNS-naam van de printer in.
3. Voer in het veld **Desktop Printer Name** (Naam bureaubladprinter) een naam in voor de bureaubladprinter.
4. Klik op **Verify** (Verifiëren) om via het TCP/IP-netwerk verbinding te maken met de printer en om de netwerkconfiguratie van de printer te verifiëren.
5. Klik op **Create** (Maak aan) om de bureaubladprinter te maken.
6. Klik op **Quit** (Stop) om **PhaserPort Printer Tool** af te sluiten.
7. Klik op het nieuwe bureaublad-printerpictogram in de **Zoeker**.
8. Kies **Wijzig config** in het menu **Afdrukken van de Zoeker**.

9. Selecteer het **PostScript Printer Description**-bestand en geef configuratiegegevens op. U kunt ook op de knop **Autoconfig** klikken zodat de Macintosh automatisch probeert de juiste instellingen voor de Phaser-printer te bepalen.

### Opmerking

Bepaalde hulpprogramma's, zoals Adobe Font Downloader, zijn niet compatibel met PhaserPort for Mac OS, omdat in deze programma's wordt geprobeerd rechtstreekse communicatie met de printer tot stand te brengen via het AppleTalk-protocol. Als u Mac OS-software gebruikt, maakt u eerst een AppleTalk-bureaubladprinter. Vervolgens verwijdert u deze printer nadat u de niet-compatibele software hebt uitgevoerd en afgesloten.

## TCP/IP of AppleTalk voor Mac OS X, versie 10.1 of hoger inschakelen en gebruiken

### Vereisten

Controleer of Mac OS X versie 10.1 is gestart. De eerdere versies van Mac OS X ondersteunen PostScript-afdrukken en -afdrukfuncties niet volledig.

### De Macintosh Ethernet-poort instellen voor TCP/IP of AppleTalk

Voer de volgende procedure uit om de Macintosh te configureren voor TCP/IP:

1. Selecteer **Netwerk** in de toepassing **Systeemvoorkeuren** en kies **TCP/IP**.
2. Selecteer **Ingebouwd Ethernet** in het menu **Actieve poorten**.
3. Geef op het tabblad **TCP/IP** aan hoe het IP-adres moet worden toegewezen:
  - **Handmatig**: geef het IP-adres, **Subnetmasker**, **Routeradres** en **Naamserver-adres** in het dialoogvenster op.
  - **DHCP**: het IP-adres wordt automatisch gevonden.
  - **AppleTalk**: selecteer het tabblad **AppleTalk** en controleer of het selectievakje **Maak AppleTalk actief** is geselecteerd.
4. Sluit het dialoogvenster.

### Een LPR-printer maken met Mac OS X versie 10.1 of hoger

1. Open het hulpprogramma **Afdrukbeheer**. (Dit hulpprogramma vindt u in de map **Utilities** in de map **Applications**.)
2. Selecteer **Voeg printer toe** en kies **LPR-printers via IP** in de vervolgkeuzelijst.
3. Voer in het veld **Adres LPR-printer** het IP-adres of de hostnaam van de printer in.
4. Typ **PS** (gebruik hoofdletters) in het veld **Locatie printer** en klik op **OK**.
5. Selecteer de overeenkomstige **PPD** in de vervolgkeuzelijst **Printermodel**. Als de PPD van uw printer niet in de lijst staat, installeert u deze vanaf de *Cd-rom met printerinstallatieprogramma en hulpprogramma's*.
6. Klik op **Voeg toe** om de configuratie te voltooien.

## Een AppleTalk-printer maken met Mac OS X versie 10.1 of hoger

1. Controleer of **AppleTalk** is ingeschakeld in **Systeemvoorkeuren**.
2. Open het hulpprogramma **Afdrukbeheer**. (Dit hulpprogramma vindt u in de map **Utilities** in de map **Applications**.)
3. Selecteer **Voeg printer toe** en kies **AppleTalk** in de vervolgkeuzelijst.
4. Selecteer de juiste zone.
5. Selecteer de printer in de weergegeven lijst.
6. Selecteer de overeenkomstige **PPD** in de vervolgkeuzelijst **Printermodel**. Als de PPD van uw printer niet in de lijst staat, installeert u deze vanaf de *Cd-rom met printerinstallatieprogramma en hulpprogramma's*.
7. Klik op **Voeg toe** om de configuratie te voltooien.

## Een Rendezvous-printer maken met Mac OS X versie 10.2 of hoger

1. Open het hulpprogramma **Afdrukbeheer** (in **Utilities** in de map **Applications**).
2. Klik op **Voeg toe**.

Er verschijnt een lijst met de naam van uw printer gevolgd door een cijferreeks, bijvoorbeeld *Naam van uw printer xx:xx:xx*. Elk genummerd segment vertegenwoordigt het laatste deel van het hardwareadres van uw printer. Uw PPD wordt automatisch geselecteerd.

3. Klik op **Voeg toe** om de installatie te voltooien.

## Problemen met Macintosh oplossen (Mac OS 9.x en Mac OS X versie 10.1 en 10.2)

Met de volgende procedure lost u problemen met kabels, communicatie en verbindingen op. Nadat u deze stappen hebt genomen, drukt u een testpagina af vanuit uw softwaretoepassing. Als de taak wordt afgedrukt, is het niet nodig om verdere probleemoplossing uit te voeren. Als er problemen zijn met de afdrukkwaliteit, gaat u naar [Documentatie/Problemen oplossen](#) op de *Cd-rom met gebruikersdocumentatie*.

### Problemen met Macintosh stap voor stap oplossen

#### Mac OS 9.x

Voer de volgende stappen *uitsluitend* uit als u Mac OS 9 gebruikt:

1. Open de **Kiezer** en klik op het stuurprogramma **LaserWriter**.
2. Verricht een van de volgende handelingen:
  - Als de naam van de printer wordt weergegeven, communiceert de printer via het netwerk. U hoeft geen verdere stappen te nemen.
  - Als de naam van de printer niet wordt weergegeven, gaat u verder met stap 3.
3. Controleer of de printer is aangesloten op de netspanning, is ingeschakeld en is aangesloten op een actief netwerk.



4. Controleer de kabelverbinding tussen het netwerk en de printer.
5. Neem de volgende stappen:
  - a. Controleer op het voorpaneel van de printer of **EtherTalk** is ingeschakeld. Als dit niet het geval is, schakelt u EtherTalk in via het voorpaneel en stelt u de printer opnieuw in.
  - b. Druk de configuratiepagina af en controleer of **EtherTalk** is ingeschakeld.
  - c. Verifieer de **zone** op de configuratiepagina. Als er meerdere zones in het netwerk zijn, controleert u of de printer in de gewenste zone verschijnt.
6. Als u nog altijd niet kunt afdrucken, gaat u naar [www.xerox.com/office/support](http://www.xerox.com/office/support) of opent u Technische help PhaserSMART via CentreWare Internet Services:
  - a. Start uw webbrowser.
  - b. Geef het IP-adres van de printer op in het veld **Adres** (http://xxx.xxx.xxx.xxx) in de browser.
  - c. Selecteer **Support** (Ondersteuning).
  - d. Klik op de koppeling **PhaserSMART Diagnostic Tool** (Diagnostisch hulpprogramma) voor toegang tot PhaserSMART.

#### Mac OS X versie 10.1 en 10.2

Voer de volgende stappen *uitsluitend* uit als u Mac OS X versie 10.1 of 10.2 gebruikt:

1. Open **Netwerkhulpprogramma** en klik op het tabblad **Ping**.
2. Voer het IP-adres van de printer in.
3. Klik op **Ping**. Als u *geen* antwoord krijgt, controleert u of de TCP/IP-instellingen voor de printer en voor de computer correct zijn.
4. Voor **AppleTalk** neemt u de onderstaande stappen. Voor **TCP/IP** gaat u door naar stap 5.
  - a. Controleer op het voorpaneel van de printer of **EtherTalk** is ingeschakeld. Als dit niet het geval is, schakelt u EtherTalk in via het voorpaneel en stelt u de printer opnieuw in.
  - b. Druk de configuratiepagina af en controleer of **EtherTalk** is ingeschakeld.
  - c. Verifieer de **zone** op de configuratiepagina. Als er meerdere zones in het netwerk zijn, controleert u of de printer in de gewenste zone verschijnt.
5. Als u nog altijd niet kunt afdrucken, gaat u naar [www.xerox.com/office/support](http://www.xerox.com/office/support) of opent u Technische help PhaserSMART via CentreWare Internet Services:
  - a. Start uw webbrowser.
  - b. Geef het IP-adres van de printer op in het veld **Adres** (http://xxx.xxx.xxx.xxx) in de browser.
  - c. Selecteer **Support** (Ondersteuning).
  - d. Klik op de koppeling **PhaserSMART Diagnostic Tool** (Diagnostisch hulpprogramma) voor toegang tot PhaserSMART.

## Novell NetWare

In dit onderwerp wordt het volgende besproken:

- 'Configuratiesoftware voor NetWare-netwerken' op pagina 3-41
- 'Stappen voor snelle installatie' op pagina 3-41
- 'Geavanceerde installatie' op pagina 3-41
- 'Printserver configureren in NetWare 4.x, NetWare 5.x en NetWare 6.x' op pagina 3-42
- 'Problemen met Novell NetWare oplossen' op pagina 3-42

## Configuratiesoftware voor NetWare-netwerken

Als u NetWare 4.x, 5.x of 6.x gebruikt, worden de printer en het netwerk door CentreWare DP geconfigureerd. CentreWare DP is een NDS (Novell Directory Service)/bindingsvoorziening die alleen voor NDPS (Novell Distributed/Enterprise Print Services) wordt gebruikt.

## Stappen voor snelle installatie

1. Druk de configuratiepagina af en bewaar deze als referentie. Ga naar [Documentatie/Functies/Voorpaneel](#) op de *Cd-rom met gebruikersdocumentatie* voor informatie over het afdrukken van een configuratiepagina.
2. Controleer het volgende op de configuratiepagina:
  - Staat **Novell enable** (Novell inschakelen) op **On** (Aan)?
  - Is het **frametype** correct ingesteld?
3. Installeer CentreWare DP op een Windows-werkstation.
4. Start de toepassing CentreWare DP en kies **Setup Wizard** in het menu **Printer**.
5. Selecteer **NDS Install** (NDS installeren) en volg de instructies van de **Setup Wizard**.
6. Installeer de printerstuurprogramma's vanaf de *Cd-rom met printerinstallatieprogramma en hulpprogramma's*.
7. Verzend een afdruktaak naar de printer.
8. Controleer de afdrukkwaliteit van het document. Als er problemen zijn met de afdrukkwaliteit of als het document niet is afgedrukt, gaat u naar [Documentatie/Problemen oplossen](#) op de *Cd-rom met gebruikersdocumentatie* voor meer informatie.

## Geavanceerde installatie

Via de optie Advanced Setup (Geavanceerde installatie) van CentreWare DP kunt u de configuratie van apparaten in uw Novell NetWare-netwerkomgeving beheren. U hebt deze voorziening nodig als u het apparaat met meerdere bestandsservers of wachtrijen wilt verbinden. Voor de verbinding met één apparaat of wachtrij gebruikt u de wizard Setup.

## Printserver configureren in NetWare 4.x, NetWare 5.x en NetWare 6.x

De standaardinstellingen van de Phaser-printer maken zonder aanpassingen verbinding met Novell NetWare mogelijk. Bekijk de configuratiepagina en controleer de volgende instellingen:

- Is **NetWare** ingeschakeld?
- Komt **Frametype** overeen met het frametype van de gewenste bestandserver?
- Is **PDL** ingesteld op de gewenste PDL (**PostScript** of **PCL**) of op **Auto**? Als er slechts één PDL wordt gebruikt, kunt u PDL het best instellen op een specifiek type.
- Is **Desired Novell mode** (Gewenste Novell-modus) ingesteld op **NDS/BEM**, **NDS of BEM (Bindery Emulation Mode)**?
- **De naam van de printserver.**

### NetWare configureren met CentreWare DP

De CentreWare DP-software biedt de snelste en eenvoudigste manier om een printer in een netwerk te installeren. Meer informatie vindt u in de *CentreWare DP User Guide* (Gebruikershandleiding CentreWare DP) op [www.xerox.com/office](http://www.xerox.com/office), of in de *on line Help bij CentreWare DP*.

### Geavanceerde installatie in bindinrichtingsmodus voor NDS (Novell Directory Services)

De optie Advanced Setup (Geavanceerde installatie) van CentreWare DP biedt u een extra hulpmiddel voor de configuratie van printers in een Novell NetWare-netwerkomgeving. U hebt deze voorziening nodig als u een printer met meerdere bestandsservers of wachtrijen wilt verbinden.

### NDPS/NEPS (Novell Distributed/Enterprise Print Services)

Als u Xerox-printers in deze omgeving wilt gebruiken, moet u Xerox Gateway-software op een systeem installeren. De nieuwste versie van de Xerox Gateway-software kunt u downloaden vanaf de website van Xerox: [www.xerox.com/office](http://www.xerox.com/office). Instructies voor het installeren van een printer met NDPS zijn beschikbaar op de website. De website bevat ook de *CentreWare for NDPS User Guide* (Gebruikershandleiding CentreWare voor NDPS).

## Problemen met Novell NetWare oplossen

In de sectie over het oplossen van problemen met Windows-computers vindt u zowel hardware- als softwareoplossingen voor het identificeren en verhelpen van problemen met kabels, communicatie en verbindingen bij het gebruik van direct aangesloten poorten. Voer een van de volgende procedures uit (op basis van het type poort dat wordt gebruikt) en druk een testpagina af vanuit uw softwaretoepassing. Als de testpagina wordt afgedrukt, is het niet nodig om verdere probleemoplossing uit te voeren. Indien er problemen zijn met de afdrukkwaliteit, gaat u naar [Documentatie/Problemen oplossen](#) op de *Cd-rom met gebruikersdocumentatie*.

## Vereisten

Controleer of u:

- Een Windows-systeem gebruikt waarop CentreWare DP-software en ten minste één printerstuurprogramma is geïnstalleerd.
- Een NetWare-netwerkbeheerder bent of een beheerder met aanmeldrechten als ADMIN/SUPERVISOR of ADMIN/SUPERVISOR EQUIVALENT bij de NetWare-server(s) waardoor de Phaser-printer wordt bediend.
- Basiskennis van NetWare hebt.

## Problemen met Novell NetWare oplossen - snelle controle

1. Controleer of de printer is aangesloten, is ingeschakeld en is aangesloten op een actief netwerk.
2. Controleer of de printer netwerkverkeer ontvangt door de LED's op de achterzijde van de printer te bekijken. Wanneer de printer is aangesloten op een functionerend netwerk en verkeer ontvangt, is de verbindings-LED groen en knippert de oranje verkeers-LED snel.
3. Controleer of de client is aangemeld bij het netwerk en afdrukt naar de juiste afdrukwachtrij.
4. Controleer of de gebruiker toegang heeft tot de wachtrij van de Phaser-printer.
5. Controleer of de NetWare-afdrukwachtrij van de Phaser-printer bestaat, of deze taken accepteert en of er een printserver op is aangesloten. Als dit niet het geval is, configureert u de afdrukwachtrij opnieuw met de wizard Setup van CentreWare DP.
6. Druk de configuratiepagina af. Controleer of **Printerserver** is ingeschakeld. Stel het frametype in op het frametype dat de NetWare-server gebruikt.

### Opmerking

Om het NetWare IPX-frametype te bepalen, typt u *config* in het Novell- consolescherm. In netwerken waar meerdere IPX-frametypen worden gebruikt, is het van *doorslaggevend* belang dat het frametype correct wordt ingesteld.

7. Controleer of de **primaire server** is ingesteld (alleen NetWare 3.1x). De primaire server moet tijdens de initiële wachtrij-installatie zijn ingesteld en zijn geïnstalleerd met CentreWare DP. Als dit niet het geval is, gebruikt u CentreWare DP om de primaire wachtrij in te stellen en stelt u de printer opnieuw in.

### Opmerking

Het instellen van de primaire server is zeer belangrijk in grote netwerken.

8. Ga naar [www.xerox.com/office/support](http://www.xerox.com/office/support) als het afdrukprobleem niet is opgelost met de stappen hierboven.

## Problemen met Novell NetWare stap voor stap oplossen

Met deze procedures kunnen kabel-, communicatie- en verbindingsproblemen met printers in een netwerk worden opgelost. De stappen zijn onderverdeeld in twee groepen:

- Novell NetWare-hardware stap voor stap
- Novell NetWare-software stap voor stap

### Opmerking

Bij Novell NetWare-software stap voor stap wordt ervan uitgegaan dat u bent aangesloten op een Novell NetWare-netwerk met een Windows-besturingssysteem op het clientwerkstation. Nadat u beide procedures hebt uitgevoerd, drukt u een testpagina af vanuit uw softwaretoepassing. Als de testpagina wordt afgedrukt, is het niet nodig om verdere probleemoplossing uit te voeren.

### Novell NetWare-hardware stap voor stap

Controleer de LED-activiteit op de printer. De groene verbindings-LED is AAN wanneer de printer is aangesloten op een actief netwerk. De oranje verkeers-LED knippert snel wanneer gegevens worden ontvangen.

1. Controleer het volgende:
  - De kabelaansluitingen: gebruik zo mogelijk een nieuwe kabel of nieuwe connectoren.
  - De poort waarop de printer is aangesloten. Sluit een goed werkend netwerkapparaat op de printer aan om de poort te testen.
2. Druk de configuratiepagina af vanaf de printer. Ga naar [Documentatie/Functies/Voorpaneel](#) voor informatie over het afdrukken van een configuratiepagina.
3. Controleer de **verbindinginstellingen** en kijk het volgende na:
  - Is **NetWare** ingeschakeld?
  - Komt **Frametype** overeen met het frametype van de gewenste bestandserver?

### Opmerking

Om het NetWare IPX-frametype te bepalen, typt u *config* in het Novell-console scherm. In grote netwerken, waar meerdere IPX-frametypen worden gebruikt, is het van *doorslaggevend* belang dat het frametype correct wordt ingesteld.

- Is **PDL** ingesteld op de gewenste PDL (**PostScript** of **PCL**) of op **Auto**?
  - Is de **primaire server** (alleen voor NetWare 3.x) ingesteld op de naam van de server die de afdrukwachtrij bedient die u aan de Phaser-printer hebt toegewezen?
  - Is **NDS Tree** (NDS-structuur, voor NetWare 4.x NDS en hoger) ingesteld op de juiste NDS-structuurnaam?
  - Is **NDS Context** (voor NetWare 4.x NDS en hoger) ingesteld op de juiste NDS-context?
  - Is **Print Server Name** (PServer) ingesteld op de naam die voor de Phaser-printer is geselecteerd om als printserver te dienen?
  - Is **Novell Mode** correct ingesteld?
4. Als er wijzigingen zijn aangebracht, stelt u de printer opnieuw in. Is de printer opnieuw ingesteld, dan wacht u ongeveer twee minuten tot de printer de zelftest heeft uitgevoerd en meldt u zich vervolgens aan bij de netwerkserver.

5. Druk de configuratiepagina nogmaals af om te controleren of de punten die u hebt gewijzigd, zijn ingesteld en behouden.

#### Novell NetWare-software stap voor stap

1. Controleer of CentreWare DP en een stuurprogramma voor de Phaser-printer op het werkstation zijn geïnstalleerd.
2. Klik op **Start**, klik op **Instellingen** en klik vervolgens op **Printers** om te controleren of de printer is geïnstalleerd.

#### CentreWare DP starten

1. Klik achtereenvolgens op **Start**, **Programma's** en **CentreWare DP**.
2. Selecteer de gewenste printer. Als er een bericht over een communicatiefout wordt weergegeven, kan de printer niet met het werkstation communiceren. Controleer de instellingen van de printer en keer vervolgens naar dit document terug.
3. Wanneer de printer is geselecteerd, klikt u op de vervolgkeuzelijst **Printer** en selecteert u **Advanced Setup** (Geavanceerde setup).
4. Selecteer een van de volgende verbindingmethoden:
  - **Novell Directory Services**
  - **Bindery (Bindingen)**
5. Controleer of de weergegeven informatie ook op de configuratiepagina staat. Controleer de volgende items:
  - a. Is de wachtrijnaam van de Phaser-printer ingesteld op **service**? Maak zo nodig een nieuwe wachtrij om de printer te testen.
  - b. Wordt de naam van de server op de configuratiepagina weergegeven onder de **primaire server**?

#### Een document afdrukken

1. Klik op de vervolgkeuzelijst **Tools** (Extra).
2. Selecteer de menuopdracht **Send File...** (Bestand verzenden) en selecteer de map en het bestand voor het downloaden. Zorg dat dit een geldig bestand zonder fouten is.
3. Klik op **OK**. Het bestand wordt naar de printer verzonden. Als het document niet wordt afgedrukt, controleert u de instellingen van het Novell-menu op de configuratiepagina.

#### Netwerkinstellingen controleren

1. Klik in het hoofdscherm van CentreWare DP op de vervolgkeuzelijst **Printer**, selecteer **Properties** (Eigenschappen) en klik op **Connections** (Verbindingen).
2. Klik op het tabblad **Network Card** (Netwerkaart). Er verschijnt een nieuw dialoogvenster, met informatie over frametype en connectoren.
3. Controleer of de printer is ingeschakeld, en de connector en het frametype correct zijn. Als er wijzigingen zijn aangebracht, stelt u de printer opnieuw in vanaf het voorpaneel.
4. Druk nogmaals een testpagina af. Als de testpagina niet wordt afgedrukt, gaat u naar [www.xerox.com/office/support](http://www.xerox.com/office/support).

## UNIX (Linux)

In dit onderwerp wordt het volgende besproken:

- 'Stappen voor snelle installatie' op pagina 3-46
- 'Aanvullende informatiebronnen' op pagina 3-47

Uw printer kan via de parallele poort en de netwerkinterface op verschillende UNIX-platforms worden gebruikt. Deze versie van CentreWare for UNIX/Linux ondersteunt een netwerkverbinding van de printer met de volgende werkstations:

- Sun Solaris
- IBM AIX
- Hewlett-Packard HP-UX
- DEC UNIX
- Linux (i386)
- Linux (PPC)
- SGI IRIX

Met de volgende procedures kunt u de printer aansluiten met behulp van een van de ondersteunde versies van UNIX of Linux die hierboven worden weergegeven.

## Stappen voor snelle installatie

### Vanaf de printer

1. Controleer of het TCP/IP-protocol en de juiste connector zijn ingeschakeld.
2. Selecteer op het voorpaneel van de printer een van de volgende IP-adresopties:
  - De printer wijst een DHCP-adres toe.
  - Het IP-adres wordt handmatig ingesteld.
3. Druk de configuratiepagina af en bewaar deze als referentie. Ga naar [Documentatie/Functies/Voorpaneel](#) op de *Cd-rom met gebruikersdocumentatie* voor informatie over het afdrukken van een configuratiepagina.

## Vanaf de computer

1. Ga naar [www.xerox.com/office/support](http://www.xerox.com/office/support) om uw printertype te selecteren.
  - Besturingssysteem: **UNIX**
  - Bestandsoort: **Stuurprogramma's**
2. In de lijst van bestanden die verschijnt, selecteert en downloadt u **PrinterPackageXPXX** en het overeenkomstige bestand voor uw besturingssysteem.
3. Druk een testpagina af.
4. Controleer de afdrukkwaliteit van de afgedrukte pagina.

### Opmerking

Als er problemen zijn met de afdrukkwaliteit of als de taak niet is afgedrukt, gaat u naar [Documentatie/Problemen oplossen](#) op de *Cd-rom met gebruikersdocumentatie*. U kunt ook naar Technische help PhaserSMART gaan via CentreWare Internet Services.

Start uw webbrowser.

- a. Geef het IP-adres van de printer op in het veld **Adres** (<http://xxx.xxx.xxx.xxx>) in de browser.
- b. Selecteer **Support** (Ondersteuning).
- c. Klik op de koppeling **PhaserSMART Diagnostic Tool** (Diagnostisch hulpprogramma) voor toegang tot PhaserSMART.

## Aanvullende informatiebronnen

- Zie de Xerox infoSMART Knowledge Base op [www.xerox.com/office/infoSMART](http://www.xerox.com/office/infoSMART) voor informatie over het maken van een algemene afdrukwachtrij in een specifieke werkstationomgeving.
- Ga naar de website van Xerox ([www.xerox.com/office/support](http://www.xerox.com/office/support)) om de nieuwste stuurprogramma's voor CentreWare voor UNIX te downloaden.
  - a. Selecteer **Download Software Drivers & Utilities** (Softwarestuurprogramma's en hulpprogramma's downloaden).
  - b. Selecteer de printer, het platform (UNIX) en de gewenste printerstuurprogramma's.
  - c. Klik op **Go to Downloads** (Naar downloads).
  - d. Selecteer het juiste CentreWare-printerstuurprogramma voor uw platform.
  - e. Download ook **PrinterPackage XPXX**. Deze set bevat de printerspecifieke voorzieningen van het CentreWare for UNIX-stuurprogramma.



# 4 Problemen oplossen

In deze sectie wordt het volgende besproken:

- 'Hulpprogramma's voor automatische diagnose' op pagina 4-2
- 'Papierstoringen' op pagina 4-3
- 'Problemen met de afdrukkwaliteit' op pagina 4-19
- 'Onderhoud' op pagina 4-33
- 'Berichten op het voorpaneel' op pagina 4-34
- 'De printer verplaatsen en verpakken' op pagina 4-39
- 'Aanvullende informatiebronnen' op pagina 4-41

## Opmerking

Ga naar [Documentatie/Verbindingen en netwerken](#) op de *Cd-rom met gebruikersdocumentatie* voor informatie over het oplossen van netwerkproblemen.

## Hulpprogramma's voor automatische diagnose

In dit onderwerp wordt het volgende besproken:

- 'Technische ondersteuning PhaserSMART' op pagina 4-2
- 'i-knop op voorpaneel' op pagina 4-2
- 'PrintingScout' op pagina 4-2

Xerox biedt meerdere automatische diagnoseprogramma's, die u helpen om tijdens de hele levensduur van de printer afdrucken van hoge kwaliteit te genereren voor al uw toepassingen.

### Technische ondersteuning PhaserSMART

Technische help PhaserSMART is een automatisch systeem voor ondersteuning via het Internet. Gebruik uw standaardwebbrowser om diagnostische informatie van de printer naar onze website te verzenden voor analyse. Technische help PhaserSMART bekijkt de informatie, identificeert het probleem en suggereert een oplossing. Als het probleem niet is opgelost nadat u de gesuggereerde procedure hebt uitgevoerd, assisteert Technische help PhaserSMART u bij het openen van een serviceverzoek bij de klantenondersteuning van Xerox.

Ga als volgt te werk om Technische help PhaserSMART te openen:

1. Ga naar [www.phaserSMART.com](http://www.phaserSMART.com).
2. Voer het IP-adres van de printer in op de adresregel van uw browser.

Als u andere vragen of problemen hebt, klikt u op het overeenkomstige onderwerp van Technische help PhaserSMART om door te gaan.

### i-knop op voorpaneel

Met de informatieknop op het voorpaneel van de printer, de **i**-knop, beschikt u over een uitgebreide bron van informatie over de printer en de werking ervan. U kunt op elk gewenst moment op de **i**-knop drukken voor extra informatie over de berichten op het voorpaneel.

### PrintingScout

PrintingScout, dat met het printerstuurprogramma wordt geïnstalleerd en alleen beschikbaar is in Windows, controleert automatisch de printerstatus en verzendt onmiddellijk berichten naar uw computer wanneer er iets met de printer moet gebeuren.

Als de printer uw document niet kan afdrucken, verstuurt de printer automatisch een bericht naar het scherm met praktische tekst en afbeeldingen waarin wordt aangegeven hoe het probleem kan worden opgelost.

## Papierstoringen

In dit onderwerp wordt het volgende besproken:

- 'Blokade bij lade 1 (MPT)' op pagina 4-3
- 'Blokade bij lade 2' op pagina 4-6
- 'Blokade bij lade 3, 4 of 5' op pagina 4-8
- 'Storing bij de fuser' op pagina 4-11
- 'Papierstoring bij de eenheid voor dubbelzijdig afdrukken' op pagina 4-13
- 'Blokade bij de invoer van de afwerkeenheid' op pagina 4-15
- 'Blokade bij bypassklep G van de afwerkeenheid' op pagina 4-16
- 'Blokade bij klep H van de afwerkeenheid' op pagina 4-17

Ga naar [Documentatie/Problemen oplossen/Overzicht gebruikersveiligheid](#) op de *Cd-rom met gebruikersdocumentatie* voor informatie over veiligheid.

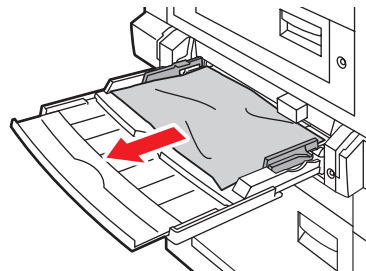


Er zijn video-opnamen beschikbaar met instructies voor het oplossen van papierstoringen. U vindt deze op de *Cd-rom met gebruikersdocumentatie* en op [www.xerox.com/office/7750support](http://www.xerox.com/office/7750support).

### Blokade bij lade 1 (MPT)

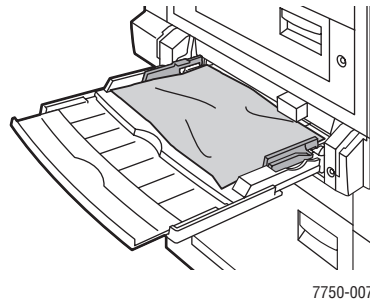
Er is een blokkade bij lade 1 (MPT). Volg de volgende stappen om de blokkade te verhelpen.

1. Verwijder het papier uit lade 1 (MPT).

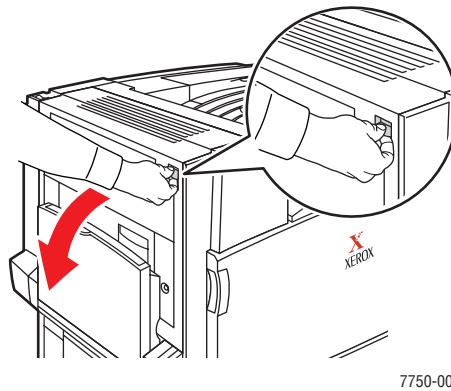


7750-006

2. Verwijder het geblokkeerde papier. Controleer of alle stukjes papier zijn verwijderd.



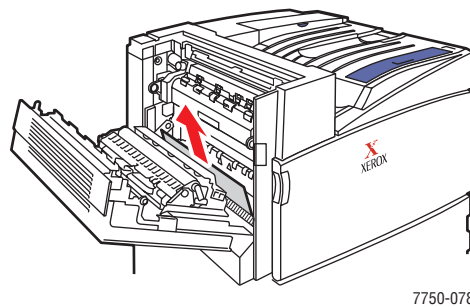
3. Als u in stap 2 geen papier heeft gevonden, drukt u de hendel aan de linkerkant van de printer omhoog om linkerklep A te openen.



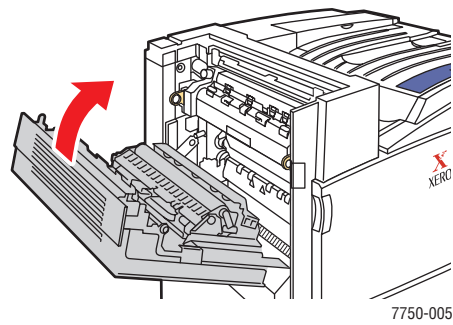
**Waarschuwing**

Wees voorzichtig. Sommige onderdelen achter linkerklep A kunnen heet zijn.

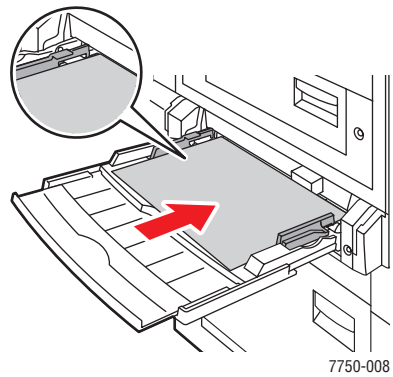
4. Verwijder het geblokkeerde papier. Controleer of alle stukjes papier zijn verwijderd.



5. Sluit linkerklep A.



6. Plaats het papier terug in de lade.



**Opmerking**

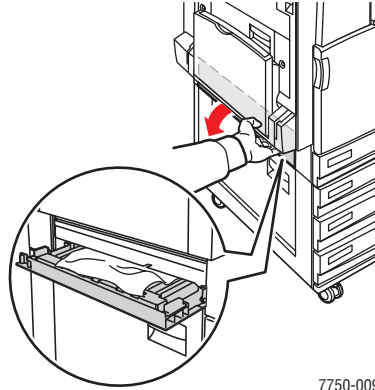
Laad het papier niet boven de vullijn.

Ga voor meer informatie naar de website [www.phaserSMART.com](http://www.phaserSMART.com).

## Blokkade bij lade 2

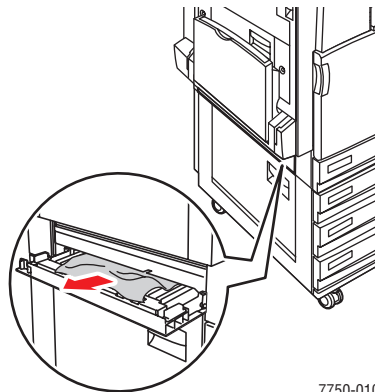
Er is een blokkade bij lade 2. Volg deze stappen om de blokkade te verhelpen.

1. Open linkerklep B.



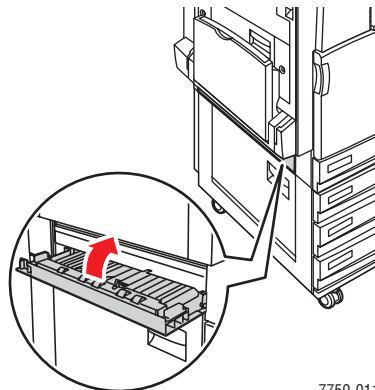
7750-009

2. Verwijder het geblokkeerde papier. Controleer of alle stukjes papier zijn verwijderd.



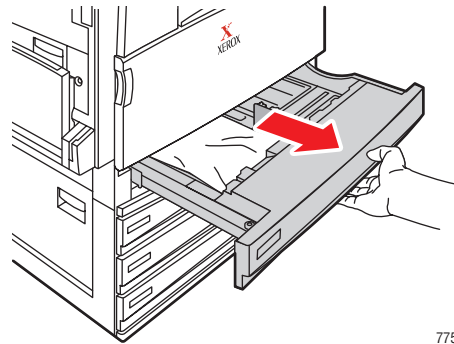
7750-010

3. Sluit linkerklep B.



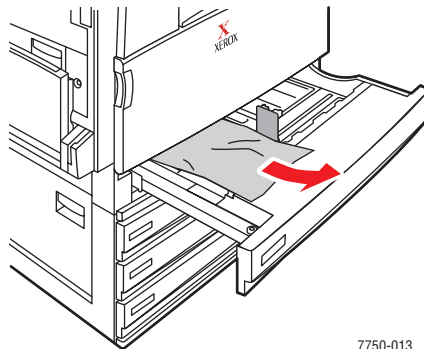
7750-011

4. Trek lade 2 uit de printer.



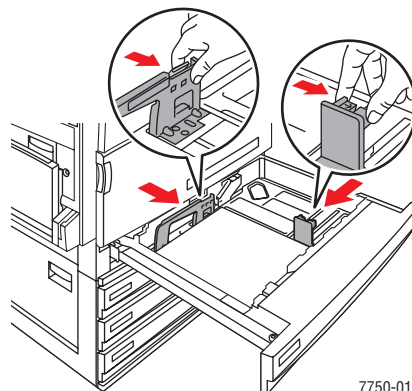
7750-012

5. Verwijder het geblokkeerde papier uit de lade.



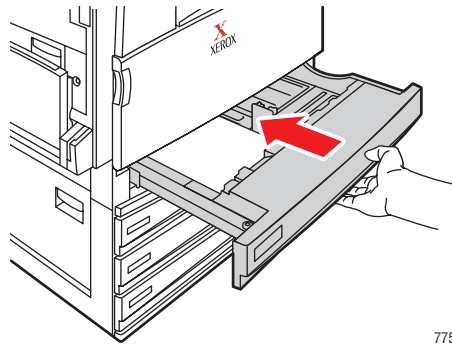
7750-013

6. Controleer of het papier juist in de lade is geladen en of de geleiders stevig tegen het papier zijn gedrukt.



7750-016

7. Duw lade 2 helemaal in de printer.

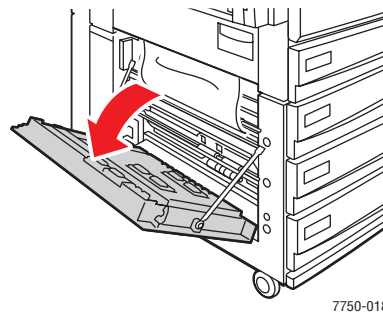


Ga voor meer informatie naar de website [www.phaserSMART.com](http://www.phaserSMART.com).

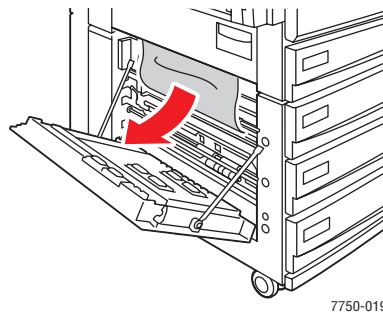
## Blokkade bij lade 3, 4 of 5

Er is een blokkade bij de lade die op het voorpaneel wordt aangegeven. Volg de volgende stappen om de blokkade te verhelpen.

1. Open linkerklep C.

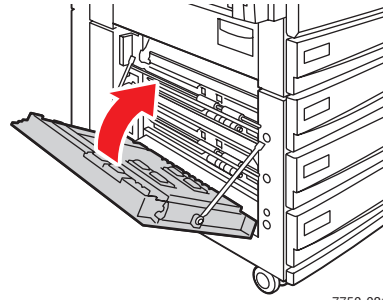


2. Verwijder het geblokkeerde papier. Controleer of alle stukjes papier zijn verwijderd.



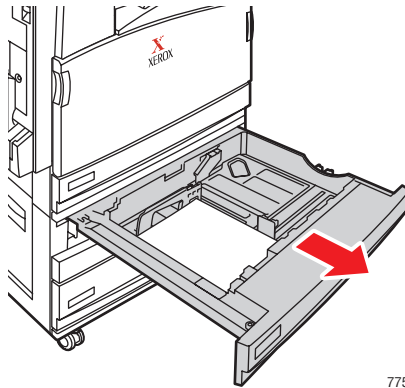


3. Sluit linkerklep C.



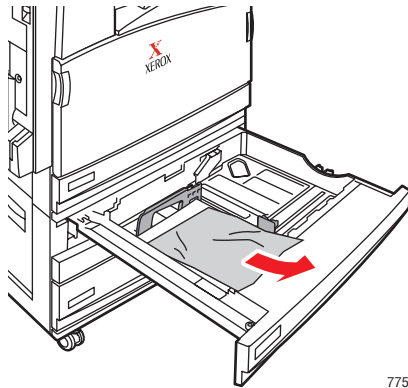
7750-021

4. Trek de lade die op het voorpaneel wordt aangegeven uit de printer.



7750-022

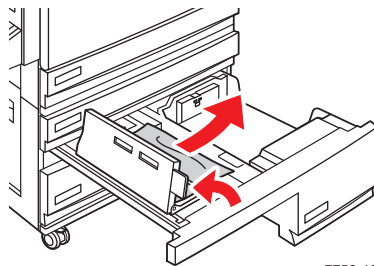
5. Verwijder het verfrommelde papier uit de lade.



7750-109

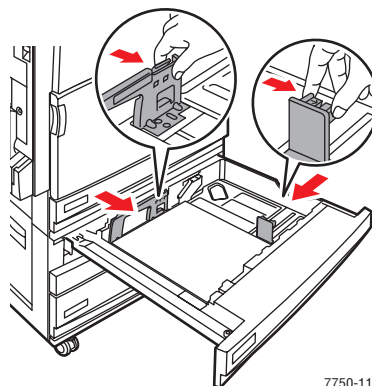
**Opmerking**

Als u een hoge-capaciteitsinvoerlade voor 2500 vel hebt, tilt u het deksel aan de linkerzijde van de lade op en verwijdert u het geblokkeerde papier.



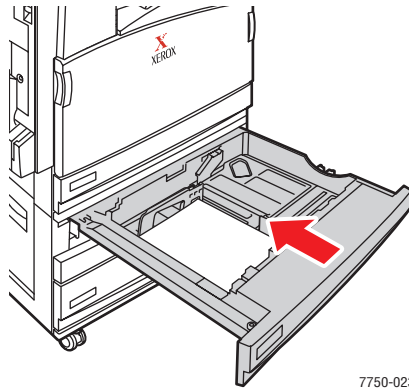
7750-136

6. Controleer of het papier juist in de lade is geladen en of de geleiders stevig tegen het papier zijn gedrukt.



7750-113

7. Duw de lade helemaal in de printer.

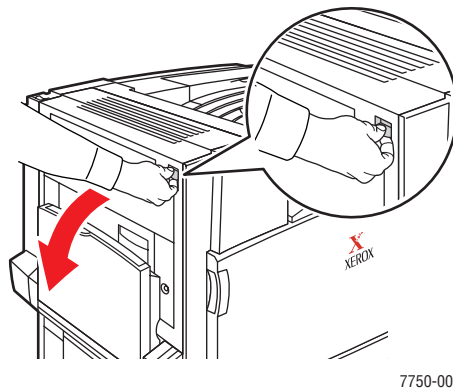


Ga voor meer informatie naar de website [www.phaserSMART.com](http://www.phaserSMART.com).

## Storing bij de fuser

Er is een blokkade bij de fuser. Volg de volgende stappen om de blokkade te verhelpen.

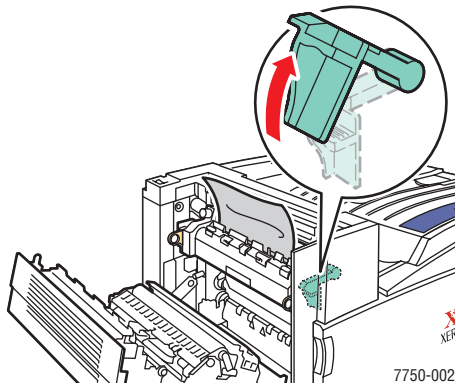
1. Druk de hendel aan de linkerkant van de printer omhoog om linkerklep A te openen.



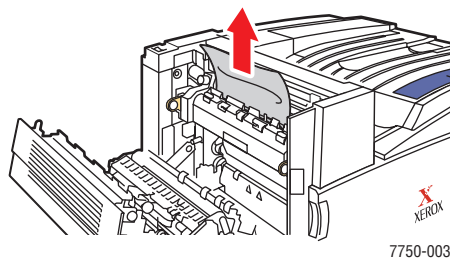
### Waarschuwing

Wees voorzichtig. Sommige onderdelen achter linkerklep A kunnen heet zijn.

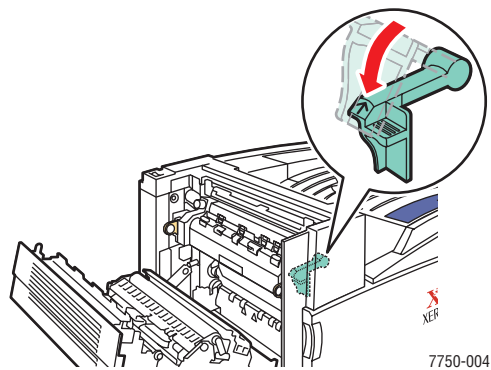
2. Til de groene openingshendel aan de rechterzijde van de fuser op.



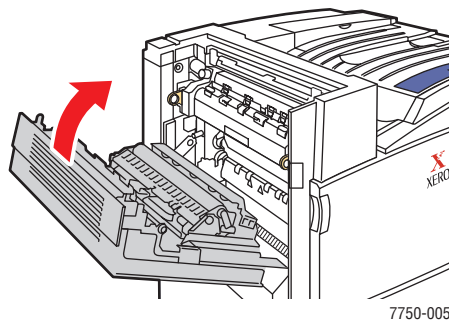
3. Verwijder het geblokkeerde papier. Controleer of alle stukjes papier zijn verwijderd.



4. Druk de groene openingshendel naar beneden.



5. Sluit linkerklep A.



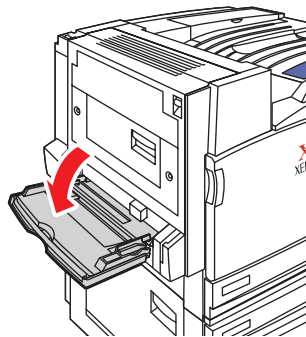
7750-005

Ga voor meer informatie naar de website [www.phaserSMART.com](http://www.phaserSMART.com).

## Papierstoring bij de eenheid voor dubbelzijdig afdrukken

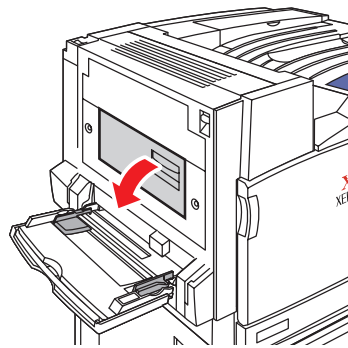
Er is een blokkade bij de eenheid voor dubbelzijdig afdrukken. Volg de volgende stappen om de blokkade te verhelpen.

1. Open lade 1 (MPT).



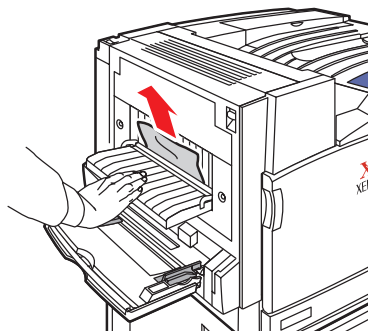
7750-041

2. Open linkerklep D.



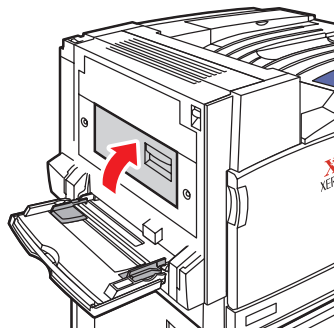
7750-024

3. Verwijder het geblokkeerde papier. Controleer of alle stukjes papier zijn verwijderd.



7750-025

4. Sluit linkerklep D.



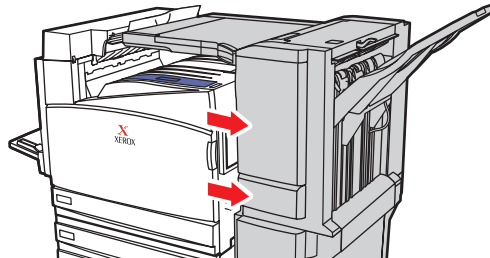
7750-026

Ga voor meer informatie naar de website [www.phaserSMART.com](http://www.phaserSMART.com).

## Blokkade bij de invoer van de afwerkeenheid

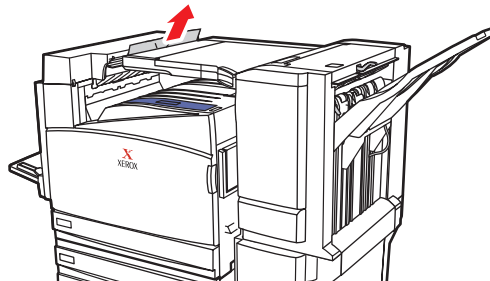
Er is een blokkade bij de invoer van de afwerkeenheid. Volg de volgende stappen om de blokkade te verhelpen.

1. Trek de afwerkeenheid voorzichtig weg van de printer.



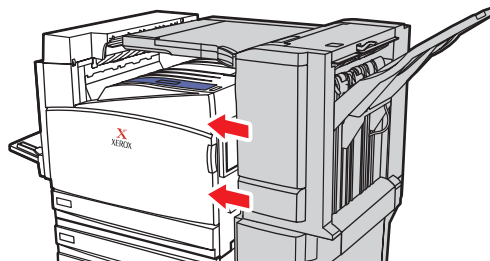
7750-027

2. Verwijder het geblokkeerde papier. Controleer of alle stukjes papier zijn verwijderd.



7750-028

3. Duw de afwerkeenheid voorzichtig tegen de printer.



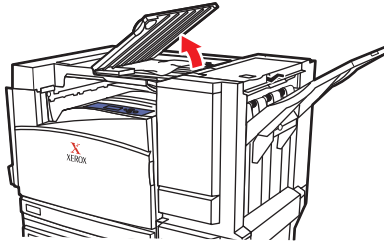
7750-029

Ga voor meer informatie naar de website [www.phaserSMART.com](http://www.phaserSMART.com).

## Blokkade bij bypassklep G van de afwerkeenheid

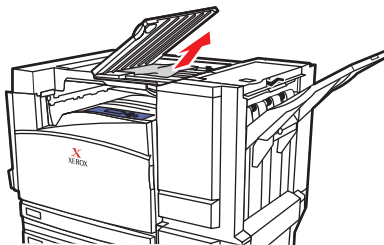
Er is een blokkade bij bypassklep G van de afwerkeenheid. Volg deze stappen om de blokkade te verhelpen.

1. Open de bypassklep van de afwerkeenheid boven op de printer.



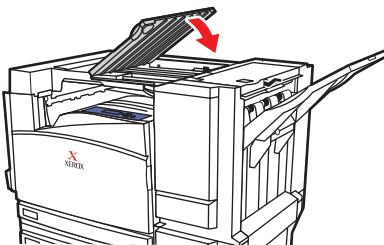
7750-030

2. Verwijder het geblokkeerde papier. Controleer of alle stukjes papier zijn verwijderd.



7750-031

3. Sluit de bypassklep van de afwerkeenheid.



7750-032

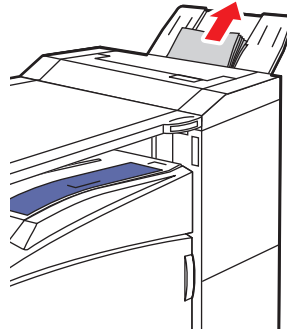
Ga voor meer informatie naar de website [www.phaserSMART.com](http://www.phaserSMART.com).



## Blokkade bij klep H van de afwerkeenheid

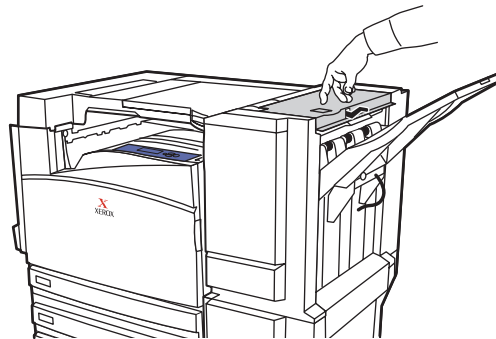
Er is een blokkade bij klep H van de afwerkeenheid. Volg deze stappen om de blokkade te verhelpen.

1. Verwijder papier uit de uitvoerlade van de afwerkeenheid.



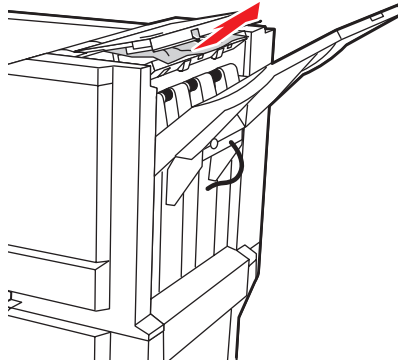
7750-036

2. Druk op de knop op de bovenzijde van de afwerkeenheid om bovenklep H te openen.



7750-033

3. Verwijder het geblokkeerde papier. Controleer of alle stukjes papier zijn verwijderd.



7750-034

4. Sluit bovenklep H.



7750-035

Ga voor meer informatie naar de website [www.phaserSMART.com](http://www.phaserSMART.com).

## Problemen met de afdrukkwaliteit

In dit onderwerp wordt het volgende besproken:

- 'Papiersoort' op pagina 4-19
- 'Problemen met de afdrukkwaliteit diagnosticeren' op pagina 4-19
- 'Kleurinstellingen' op pagina 4-25
- 'Kleuren kalibreren' op pagina 4-26
- 'Kleuren lichter/donkerder maken' op pagina 4-26
- 'Kleuren balanceren' op pagina 4-27
- 'Marges kalibreren' op pagina 4-29

Uw printer is ontworpen om altijd kleurenafdrucken van hoge kwaliteit te genereren. Als er problemen met de afdrukkwaliteit optreden, gebruikt u de informatie op deze pagina's om het probleem op te lossen.

Ga voor meer informatie en on line ondersteuning naar de website van Xerox: [www.xerox.com/office/infoSMART](http://www.xerox.com/office/infoSMART). Ga voor suggesties over kleurgebruik naar [www.colorconnection.xerox.com](http://www.colorconnection.xerox.com).

## Papiersoort

### Let op

Als u het papier type in een lade wijzigt, **moet** u het papier type op het voorpaneel aanpassen aan het type dat u hebt geladen. **Doet u dit niet, dan kunnen er problemen met de afdrukkwaliteit optreden en kan de fuser beschadigd raken.**

Voor het beste resultaat **gebruikt u alleen Xerox Phaser Color Printing-media**. Deze media verzekeren u van uitstekende resultaten op uw Phaser-printer, aangezien voor de Phaser-printer en Phaser-media geldt: *Made for Each Other*.

## Problemen met de afdrukkwaliteit diagnosticeren

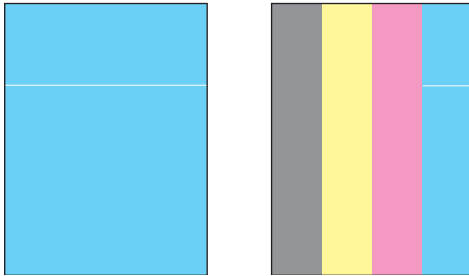
### Let op

Beschadigingen die het gevolg zijn van het gebruik van niet-toegestane papiersoorten, transparanten en andere speciale media, vallen niet onder de garantie, serviceovereenkomst of volle-tevredenheidsgarantie van Xerox. De volle-tevredenheidsgarantie van Xerox is beschikbaar in de Verenigde Staten en Canada. Buiten de VS en Canada kunnen andere garantievoorwaarden gelden. Neem voor meer informatie contact op met uw plaatselijke vertegenwoordiger.

Raadpleeg de volgende tabel voor specifieke oplossingen bij problemen met de afdrukkwaliteit.

## Problemen met de afdrukkwaliteit diagnosticeren

### Lichte strepen of stroken - één kleur

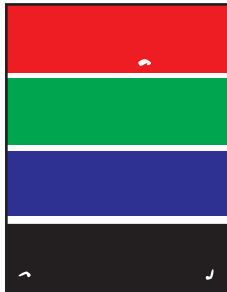


1. Open de voorklep.
2. Verwijder de afvalcassette.
3. Maak het laservenster van de betreffende kleur schoon met het speciale schoonmaakstaafje.  
Het schoonmaakstaafje vindt u aan de binnenkant van de voorklep.
4. Plaats de afvalcassette terug in de printer.

Als het probleem blijft bestaan nadat u het laservenster hebt schoongemaakt, dient u de eenheid voor het vastleggen van het beeld voor de betreffende kleur te vervangen.

### Onvolledige fixatie

Toner lijkt te ontbreken op de afdruk of kan eenvoudig worden verwijderd.



Controleer of het papier dat u in de lade hebt geplaatst waaruit u afdruckt, overeenkomt met:

- de juiste papiersoort voor de printer. Controleer of het papier juist is geladen. Voor meer informatie over ondersteunde papiersoorten en -gewichten selecteert u op het voorpaneel van de printer achtereenvolgens **Gegevens**, **Gegevenspagina's** en **Pagina Papiertips**.
- de papiersoort die op het voorpaneel van de printer en in het printerstuurprogramma is geselecteerd.

Als het probleem zich blijft voordoen:

1. Verricht een van de volgende handelingen:
  - Lade 1 (MPT): verwijder het papier en plaats het terug.
  - Laden 2-5: open en sluit de geselecteerde papierlade.U wordt via het voorpaneel gevraagd de geladen papiersoort te bevestigen of te wijzigen.
2. Selecteer **Wijzigen** op het voorpaneel van de printer en druk op de knop **OK**. Verricht vervolgens een van de volgende handelingen:
  - Selecteer de juiste papiersoort en druk op de knop **OK**.
  - Selecteer de eerstvolgende soort zwaarder papier en druk op de knop **OK**.

### Opmerking

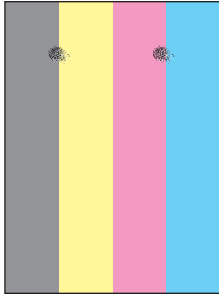
De papiersoorten zijn, van licht naar zwaar: Normaal papier, Zwaar normaal papier, Dun kaartmateriaal, Dik kaartmateriaal.

## Problemen met de afdrukkwaliteit diagnosticeren (vervolg)

---

### Terugkerende fouten

Er verschijnen vlekken of lijnen op regelmatige afstanden van elkaar op de pagina in de richting waarmee het papier door de printer wordt gevoerd. De fouten komen voor in alle kleuren en/of in gebieden die niet zijn afgedrukt.



Er verschijnen vlekken of lijnen op regelmatige afstanden van elkaar op de pagina in de richting waarmee het papier door de printer wordt gevoerd. De fouten komen voor in slechts één kleur.



1. Selecteer op het voorpaneel van de printer achtereenvolgens **Problemen oplossen**, **Problemen met de afdrukkwaliteit** en **Pagina Terugkerende fouten**.

Op de pagina Terugkerende fouten worden instructies afgedrukt waarmee u kunt vaststellen welke eenheden defect zijn.

2. Vervang de artikelen voor routineonderhoud die op de pagina Terugkerende fouten worden aangeduid.

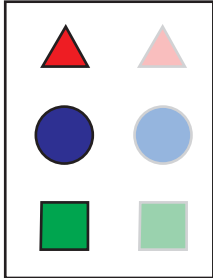
### Opmerking

Als u de overdrachtroller hebt vervangen, selecteert u op het voorpaneel van de printer achtereenvolgens **Gegevens**, **Informatie verbruiksartikelen** en **Levensduur overdrachtroller opnieuw instellen**.

## Problemen met de afdrukkwaliteit diagnosticeren (vervolg)

### Vershoven afbeelding

De toner lijkt meerdere keren te worden afgedrukt op de pagina en wordt ongeveer 84 mm verder op de pagina geplaatst in de richting waarmee het papier door de printer wordt gevoerd.



Controleer of het papier dat u in de lade hebt geplaatst waaruit u afdruckt, overeenkomt met:

- de juiste papiersoort voor de printer. Controleer of het papier juist is geladen. Voor meer informatie over ondersteunde papiersoorten en -gewichten selecteert u op het voorpaneel van de printer achtereenvolgens **Gegevens**, **Gegevenspagina's** en **Pagina Papiertips**.
- de papiersoort die op het voorpaneel van de printer en in het printerstuurprogramma is geselecteerd.

Als het probleem zich blijft voordoen:

1. Verricht een van de volgende handelingen:
  - Lade 1 (MPT): verwijder het papier en plaats het terug.
  - Laden 2-5: open en sluit de geselecteerde papierlade.

U wordt via het voorpaneel gevraagd de geladen papiersoort te bevestigen of te wijzigen.

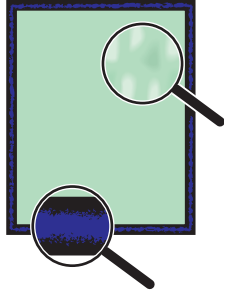
2. Selecteer **Wijzigen** op het voorpaneel van de printer en druk op de knop **OK**. Verricht vervolgens een van de volgende handelingen:
  - Selecteer de juiste papiersoort en druk op de knop **OK**.
  - Selecteer de eerstvolgende soort lichter papier en druk op de knop **OK**.

### Opmerking

De papiersoorten zijn, van zwaar naar licht: Dik kaartmateriaal, Dun kaartmateriaal, Zwaar normaal papier en Normaal papier.

## Problemen met de afdrukkwaliteit diagnosticeren (vervolg)

**Effen vlakken zijn gespikkeld of vlekkerig**  
**Zwarte gebieden worden blauw afgedrukt**



Controleer of het papier dat u in de lade hebt geplaatst waaruit u afdruckt, overeenkomt met:

- de juiste papiersoort voor de printer. Controleer of het papier juist is geladen. Voor meer informatie over ondersteunde papiersoorten en -gewichten selecteert u op het voorpaneel van de printer achtereenvolgens **Gegevens**, **Gegevenspagina's** en **Pagina Papiertips**.
- de papiersoort die op het voorpaneel van de printer en in het printerstuurprogramma is geselecteerd.

Als het probleem zich blijft voordoen, past u de tonerinstelling aan op de papiersoort die u gebruikt:

1. Plaats papier in lade 1 (MPT).

U wordt via het voorpaneel gevraagd de geladen papiersoort te bevestigen of te wijzigen.

2. Ga als volgt te werk op het voorpaneel van de printer:

- Druk op de knop **OK** om de papiersoort te bevestigen. Ga door naar stap 3.
- Neem de volgende stappen:
  - a. Selecteer **Wijzigen** om de papiersoort te wijzigen en druk op de knop **OK**.
  - b. Druk op **pijl-omhoog** of **pijl-omlaag** om de juiste papiersoort te selecteren en druk op de knop **OK**.
  - c. Druk op **pijl-omhoog** of **pijl-omlaag** om het juiste papierformaat te selecteren en druk op de knop **OK**.
  - d. Ga door naar stap 3.

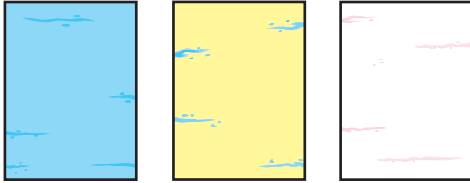
3. Selecteer achtereenvolgens **Printerinstellingen**, **Kalibratie-instellingen**, **Voor papier kalibreren** en **Pagina's voor papier kalibreren**.

4. Volg de instructies op de pagina's Voor papier kalibreren om de tonerinstelling aan te passen.

## Problemen met de afdrukkwaliteit diagnosticeren (vervolg)

### Strepen, vegen of stroken

Er verschijnen donkere of lichte vlekken op de pagina in alle kleuren en/of in gebieden die niet zijn afgedrukt.



Controleer of het papier dat u in de lade hebt geplaatst waaruit u afdrukt, overeenkomt met:

- de juiste papiersoort voor de printer. Controleer of het papier juist is geladen. Voor meer informatie over ondersteunde papiersoorten en -gewichten selecteert u op het voorpaneel van de printer achtereenvolgens **Gegevens**, **Gegevenspagina's** en **Pagina Papiertips**.
- de papiersoort die op het voorpaneel van de printer en in het printerstuurprogramma is geselecteerd.

Als het probleem zich blijft voordoen, moet u inktvegen van de toner verwijderen:

1. Selecteer op het voorpaneel van de printer achtereenvolgens **Problemen oplossen**, **Problemen met de afdrukkwaliteit** en **Inktvegen verwijderen**.

Er worden meerdere schoonmaakpagina's afgedrukt.

2. Herhaal stap 1 totdat er geen toner meer zichtbaar is op de pagina's.

Als het probleem niet is verholpen door de inktvegen te verwijderen, volgt u deze stappen:

1. Selecteer op het voorpaneel van de printer achtereenvolgens **Problemen oplossen**, **Problemen met de afdrukkwaliteit** en **Pagina Terugkerende fouten**.

Op de pagina Terugkerende fouten worden instructies afgedrukt waarmee u kunt vaststellen welke eenheden defect zijn.

2. Vervang de artikelen voor routineonderhoud die op de pagina Terugkerende fouten worden aangeduid.

### Opmerking

Als u de overdrachtroller hebt vervangen, selecteert u op het voorpaneel van de printer achtereenvolgens **Gegevens**, **Informatie verbruiksartikelen** en **Levensduur overdrachtroller opnieuw instellen**.



## Problemen met de afdrukkwaliteit diagnosticeren (vervolg)

---

### Kleuren zijn niet goed uitgelijnd

De kleuren zijn buiten het aangegeven gebied terechtgekomen of worden over een andere kleur afgedrukt.

Open en sluit de voorklep. Bij de volgende afdruk wordt er automatisch een registratiekalibratie uitgevoerd door de printer.



---

### Alle kleuren zijn te licht of te donker

De kleuren zijn flets of te donker.

Kalibreer de kleuren van de printer. Met kalibratie past u de kleurbalans en het lichtheidsniveau van de printer aan.

1. Selecteer op het voorpaneel van de printer achtereenvolgens **Printerinstellingen**, **Kalibratie-instellingen**, **Kleuren kalibreren** en **Zelfstudiepagina**.
2. Volg de instructies op de zelfstudiepagina om de kleuren te balanceren of lichter of donkerder af te drukken.

---

## Kleurinstellingen

De modus voor de afdrukkwaliteit en TekColor Correction hebben een directe invloed op de kwaliteit van uw afdrukken. U kunt deze instellingen in het printerstuurprogramma of via het voorpaneel van de printer wijzigen.

### Opmerking

Als de instellingen van het stuurprogramma en die van het voorpaneel op de printer niet overeenkomen, worden de instellingen van het stuurprogramma gebruikt.

Ga naar [Documentatie/Afdrukken/Kleuren gebruiken](#) op de *Cd-rom met gebruikersdocumentatie* voor meer informatie over het gebruik van kleuren.

## Kleuren kalibreren

Met kleurenkalibratie kunt u voor optimale uitvoer van kleuren zorgen. Mogelijk moeten de kleurinstellingen worden aangepast tijdens de initiële instelling van de printer of na het vervangen van tonercassettes en eenheden voor het vastleggen van het beeld. Er zijn twee procedures: *Kleuren lichter / donkerder maken* en *Kleuren balanceren*. Als de hele afbeelding te licht of te donker is, gebruikt u de procedure *Kleuren lichter / donkerder maken*. Voor een fijnere aanpassing van de hoofdkleuren (cyaan, magenta en geel) voert u ook de procedure *Kleuren balanceren* uit.

## Kleuren lichter/donkerder maken

Met de procedure *Kleuren lichter / donkerder maken* kunt u elke hoofdkleur (cyaan, magenta, geel en zwart) lichter of donkerder maken voor een lichtere of donkerdere afbeelding.

### Let op

Het lichtheidsniveau is van toepassing op alle afdrukken voor alle gebruikers. Het wordt over het algemeen niet aanbevolen om deze instelling te wijzigen.

### Procedure:

1. Selecteer op het voorpaneel van de printer achtereenvolgens **Printerinstellingen**, **Kalibratie-instellingen**, **Kleuren kalibreren** en **Kleuren lichter / donkerder maken**.

De Kleurreferentiepagina wordt afgedrukt. Gebruik deze pagina om te controleren of de afbeelding niet te licht of te donker is. Het huidige lichtheidsniveau van de printer wordt weergegeven op de pagina.

- a. Selecteer **Lichtheidsniveau** en druk op de knop **OK**.
  - b. Druk op **pijl-omhoog** of **pijl-omlaag** om de waarde te wijzigen van **-5** (lichtste instelling) tot **5** (donkerste instelling). Druk vervolgens op de knop **OK**. De Kleurreferentiepagina wordt automatisch afgedrukt met de nieuwe waarde voor het lichtheidsniveau.
  - c. Herhaal de stappen a en b totdat u het gewenste resultaat bereikt.
2. U voltooit de procedure door een van de volgende opties te selecteren:
    - **Accepteer de wijzigingen**: hiermee wordt het nieuwe lichtheidsniveau opgeslagen en keert u terug naar het menu *Kleuren kalibreren*.
    - **Wijzigingen niet opslaan**: hiermee keert u terug naar het menu *Kleuren kalibreren* en worden eventuele wijzigingen niet opgeslagen.

## Kleuren balanceren

Door kleuren te balanceren, voorkomt u dat een hoofdkleur (cyaan, magenta of geel) een andere kleur overstemt. U kunt op drie manieren kleuren balanceren:

- **PhaserMatch- en PhaserCal-software:** hiermee kunt u het nauwkeurigst de kleur balanceren met behulp van metingen door instrumenten. Als u PhaserMatch- of PhaserCal-software gebruikt, is het niet nodig om de procedures Basiskleurbalans of Geavanceerde kleurbalans uit te voeren.
- **Basiskleurbalans:** hiermee kunt u de kleurbalans dusdanig aanpassen dat deze voldoet voor de meeste afdrukbehoeften. Er worden twaalf eenvoudige, visuele evaluaties uitgevoerd om de kleursterkte van drie tinten van elke tonerkleur onafhankelijk aan te passen.
- **Geavanceerde kleurbalans:** hiermee wordt de kleurbalans nauwkeuriger aangepast dan met de procedure Basiskleurbalans. Er worden twee of meer geavanceerde, visuele evaluaties uitgevoerd om ervoor te zorgen dat een mengsel van gelijke delen van de hoofdkleuren een neutrale grijze kleur vormt.

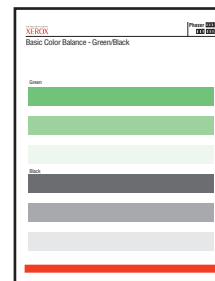
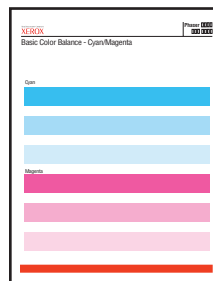
## PhaserMatch- en PhaserCal-software

Met PhaserMatch-kleurbeheer en PhaserCal-kleurenkalibratie beschikt u over kalibratiehulpmiddelen die gebaseerd zijn op instrumenten. Deze toepassingen maken gebruik van metingen van een spectrofotometer of een scanner om de Phaser 7750-printer optimaal te kalibreren.

U kunt PhaserCal-software gebruiken met elke Phaser 7750-kleurenlaserprinter. De software wordt meegeleverd met de configuraties 7750DN, 7750GX en 7750DXF. Ga voor meer informatie over PhaserMatch- en PhaserCal-software naar de website van Xerox: [www.xerox.com/office/infoSMART](http://www.xerox.com/office/infoSMART). Als u PhaserCal-software wilt bestellen, gaat u naar [www.xerox.com/office/7750supplies](http://www.xerox.com/office/7750supplies).

## Basiskleurbalans:

De pagina's voor basiskleurbalans (zoals de voorbeeldpagina's aan de rechterkant) bevatten rijen cyaan, magenta, groen en zwart. Elke rij bevat secties met een nummer van -5 tot 5. Wanneer u de pagina bekijkt op een armlengte afstand, moet de kleur in de sectie +0 het best overvloeien in de achtergrondkleur van de rij. Als dat niet het geval is, moet u de procedure Basiskleurbalans uitvoeren om de kleurinstellingen aan te passen.



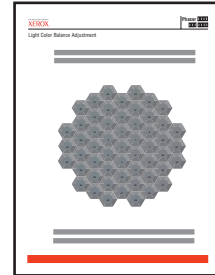
**Procedure:**

1. Selecteer **Basiskleurbalans** op het voorpaneel van de printer en druk op de knop **OK**.
2. Volg de stappen op de pagina Basiskleurbalans - cyaan/magenta, totdat de gewenste kleurinstelling is bereikt.
3. Volg de stappen op de pagina Basiskleurbalans - groen/zwart, totdat de gewenste kleurinstelling is bereikt.

## Geavanceerde kleurbalans

De Bijstellingspagina kleurbalans lichte kleuren en de Bijstellingspagina kleurbalans donkere kleuren (zoals de voorbeeldpagina aan de rechterkant) bevatten een groot aantal cirkels, die zijn genummerd van 0 tot 54 en verschillende tinten hebben.

De middelste cirkel (0) moet de meest neutrale grijze kleur hebben. Als een of meer kleuren worden afgedrukt met een andere densiteit, ziet u een kleurverschuiving in de cirkel. Als cyaan bijvoorbeeld lichter wordt afgedrukt dan normaal, is de cirkel te rood.



**Procedure:**

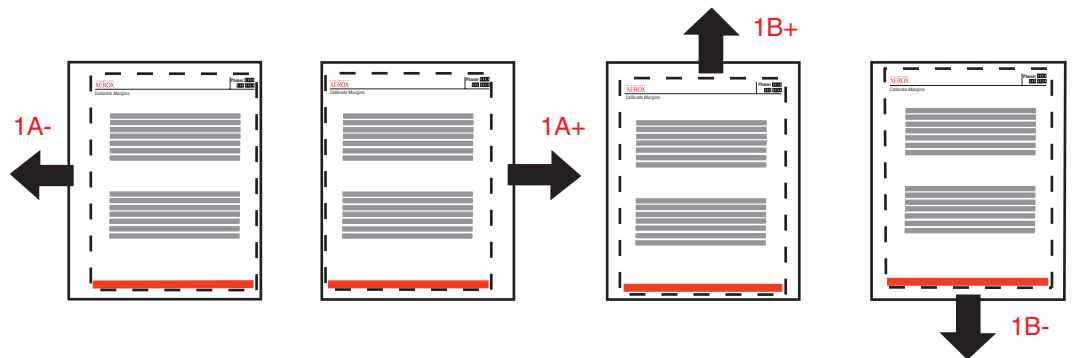
1. Selecteer **Geavanceerde kleurbalans** op het voorpaneel van de printer en druk op de knop **OK**.
2. Volg de stappen op de Bijstellingspagina kleurbalans lichte kleuren, totdat de gewenste aanpassing is bereikt.
3. Volg de stappen op de Bijstellingspagina kleurbalans donkere kleuren, totdat de gewenste aanpassing is bereikt.

## Marges kalibreren

Gebruik het menu **Marges kalibreren** om het afdruckgebied aan te passen aan de papierranden. Het beeldgebied wordt aangegeven met een streepjesrechthoek. De printer drukt niet af buiten deze rechthoek.

### Marges van zijde 1 aanpassen bij invoer met de lange zijde eerst

1. Ga als volgt te werk om de streepjesrechthoek op de pagina te verplaatsen naar de gewenste positie:
  - a. Selecteer **Zijde 1 "A" Marge** en druk op de knop **OK**.
  - b. Druk op de **pijl-omhoog** of **pijl-omlaag** om de marge te verplaatsen zoals wordt aangegeven.
  - c. U kunt de instellingen aanpassen in het bereik van -40 tot +40 eenheden (6,7 mm). De dikte van de streepjeslijn van de rechthoek is 1 eenheid. 12 eenheden verplaatsen de rechthoek 1 mm.
  - d. Selecteer **Zijde 1 "B" Marge** en druk op de knop **OK**.
  - e. Druk op de **pijl-omhoog** of **pijl-omlaag** om de marge te verplaatsen zoals wordt aangegeven.
2. Druk de pagina **Marges kalibreren** opnieuw af om de aanpassing te controleren of te wijzigen.



Zo verplaatst u naar links: verlaag de instelling Zijde 1 "A" Marge.

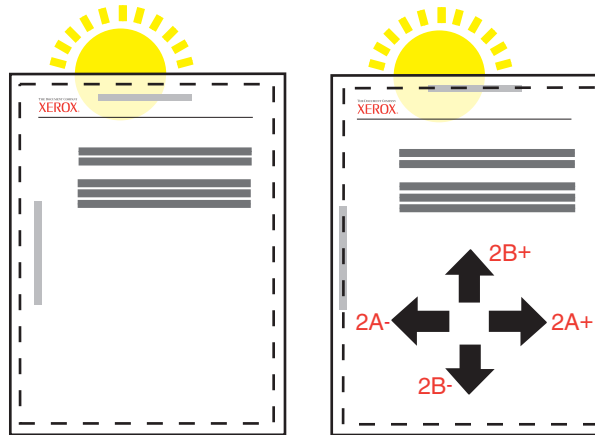
Zo verplaatst u naar rechts: verhoog de instelling Zijde 1 "A" Marge.

Zo verplaatst u omhoog: verhoog de instelling Zijde 1 "B" Marge.

Zo verplaatst u omlaag: verlaag de instelling Zijde 1 "B" Marge.

## Marges van zijde 2 aanpassen bij invoer met de lange zijde eerst en met de optie Dubbelzijdig afdrukken

1. Houd de afdruk omhoog in de straal van een sterke lichtbron, met zijde 1 naar u gericht. Kijk naar de schaduw van de volle lijnen op zijde 2.
2. Ga als volgt te werk om de doorgetrokken lijnen uit te lijnen met de streepjeslijnen:
  - a. Selecteer **Zijde 2 "A" Marge** en druk op de knop **OK**.
  - b. Druk op de **pijl-omhoog** of **pijl-omlaag** om de marge te verplaatsen zoals wordt aangegeven.
  - c. Selecteer **Zijde 2 "B" Marge** en druk op de knop **OK**.
  - d. Druk op de **pijl-omhoog** of **pijl-omlaag** om de marge te verplaatsen zoals wordt aangegeven.
3. Druk de pagina **Marges kalibreren** opnieuw af om de aanpassing te controleren of te wijzigen.

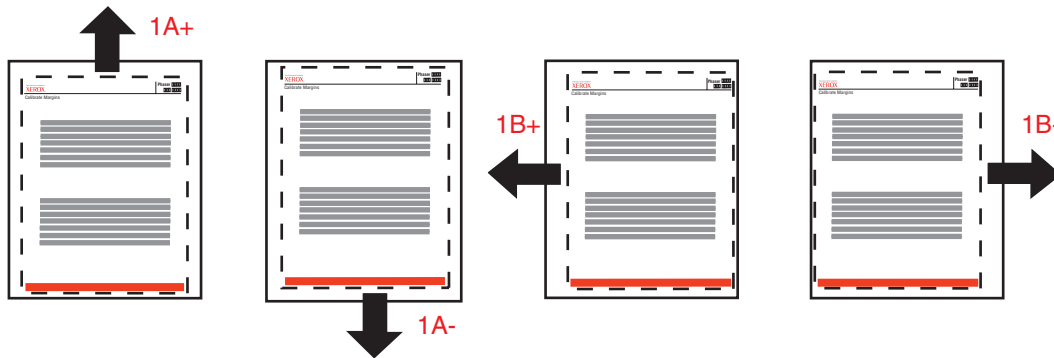


## Marges van zijde 1 aanpassen bij invoer met de korte zijde eerst

1. Ga als volgt te werk om de streepjesrechthoek op de pagina te verplaatsen naar de gewenste positie:
  - a. Selecteer **Zijde 1 "A" Marge** en druk op de knop **OK**.
  - b. Druk op de **pijl-omhoog** of **pijl-omlaag** om de marge te verplaatsen zoals wordt aangegeven.

U kunt de instellingen aanpassen in het bereik van -40 tot +40 eenheden (6,7 mm). De dikte van de streepjeslijn van de rechthoek is 1 eenheid. 12 eenheden verplaatsen de rechthoek 1 mm.

  - c. Selecteer **Zijde 1 "B" Marge** en druk op de knop **OK**.
  - d. Druk op de **pijl-omhoog** of **pijl-omlaag** om de marge te verplaatsen zoals wordt aangegeven.
2. Druk de pagina **Marges kalibreren** opnieuw af om de aanpassing te controleren of te wijzigen.



Zo verplaatst u omhoog: verhoog de instelling Zijde 1 "A" Marge.

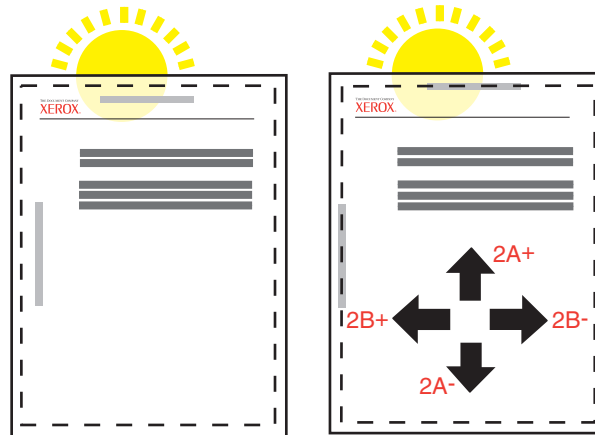
Zo verplaatst u omlaag: verlaag de instelling Zijde 1 "A" Marge.

Zo verplaatst u naar links: verhoog de instelling Zijde 1 "B" Marge.

Zo verplaatst u naar rechts: verlaag de instelling Zijde 1 "B" Marge.

## Marges van zijde 2 aanpassen bij invoer met de korte zijde eerst en met de optie Dubbelzijdig afdrucken

1. Houd de afdruk omhoog in de straal van een sterke lichtbron, met zijde 1 naar u gericht. Kijk naar de schaduw van de volle lijnen op zijde 2.
2. Ga als volgt te werk om de doorgetrokken lijnen uit te lijnen met de streepjeslijnen:
  - a. Selecteer **Zijde 2 "A" Marge** en druk op de knop **OK**.
  - b. Druk op de **pijl-omhoog** of **pijl-omlaag** om de marge te verplaatsen zoals wordt aangegeven.
  - c. Selecteer **Zijde 2 "B" Marge** en druk op de knop **OK**.
  - d. Druk op de **pijl-omhoog** of **pijl-omlaag** om de marge te verplaatsen zoals wordt aangegeven.
3. Druk de pagina **Marges kalibreren** opnieuw af om de aanpassing te controleren of te wijzigen.





## Onderhoud

Ga naar [Documentatie/Problemen oplossen/Overzicht gebruikersveiligheid](#) op de *Cd-rom met gebruikersdocumentatie* voor informatie over veiligheid.

Uw printer heeft niet veel onderhoud nodig om afdrucken van hoge kwaliteit te blijven genereren. Van tijd tot tijd moeten echter bepaalde items voor routineonderhoud worden besteld:

- Eenheden voor vastleggen beeld
- Fuser
- Overdrachtroller
- Afvalcassette
- Bandreiniger montage



Er zijn video's beschikbaar met instructies voor het onderhoud van de printer. U vindt deze op de *Cd-rom met gebruikersdocumentatie* en op [www.xerox.com/office/7750support](http://www.xerox.com/office/7750support).

Open de pagina Gebruik verbruiksartikelen via het voorpaneel van de printer of via CentreWare IS, of druk het gebruiksprofiel af via het voorpaneel van de printer.

Bestel een nieuw artikel wanneer op het voorpaneel van de printer in een waarschuwingsbericht wordt gemeld dat een verbruiksartikel bijna leeg is of dat de levensduur van het artikel bijna is verstreken. U moet het artikel vervangen wanneer op het voorpaneel in een foutbericht wordt gemeld dat het verbruiksartikel leeg is of dat de levensduur van het artikel is verstreken.

Ga naar [www.xerox.com/office/7750supplies](http://www.xerox.com/office/7750supplies) voor meer informatie over verbruiksartikelen. Bij elk verbruiksartikel worden installatie-instructies meegeleverd.

## De buitenkant van de printer reinigen

U kunt de buitenkant van de printer reinigen met een zachte, vochtige doek. Vlekken verwijdert u met een doek die vochtig is gemaakt met een licht, neutraal schoonmaakmiddel. Spuit nooit schoonmaakmiddel rechtstreeks op de printer.

### Waarschuwing

Voorkom een elektrische schok door de printer altijd uit te schakelen en de stekker uit het stopcontact te trekken voordat u de printer gaat schoonmaken.

Gebruik nooit een stofzuiger om de printer te reinigen. Gebruik nooit olie om de printer te smeren.

## Berichten op het voorpaneel

In dit onderwerp wordt het volgende besproken:

- 'Statusberichten' op pagina 4-34
- 'Foutberichten en waarschuwingen' op pagina 4-35

Het voorpaneel van de printer biedt informatie en hulp bij het oplossen van problemen.



7750-037

Het voorpaneel bestaat uit twee delen. In het bovenste deel worden statusberichten over de printer weergegeven, het onderste deel bevat menulijsten.

De volgende tabel bevat een aantal van de statusberichten die op het voorpaneel kunnen verschijnen:

### Statusberichten

Statusbericht	Beschrijving
<b>Gereed voor afdrukken</b>	De printer is gereed om afdruktaken te ontvangen.
<b>Bezig gegevens te verwerken - Een ogenblik a.u.b.</b>	De printer ontvangt gegevens. Wacht tot <b>Gereed voor afdrukken</b> of <b>Bezig met afdrukken</b> wordt weergegeven.
<b>Bezig gegevens te ontvangen - Een ogenblik a.u.b.</b>	De printer ontvangt gegevens. Wacht tot <b>Gereed voor afdrukken</b> of <b>Bezig met afdrukken</b> wordt weergegeven.
<b>Bezig afdrukken pag. x</b> <b>Bezig afdruk pg %d-%d</b>	Er wordt momenteel een taak afgedrukt. Wacht tot <b>Gereed voor afdrukken</b> wordt weergegeven.
<b>Bezig met opwarmen - Een ogenblik a.u.b.</b>	De printer is bezig met opwarmen. Afdruktaken kunnen wel worden verwerkt, maar niet worden afgedrukt.
<b>Bezig met kalibreren - Een ogenblik geduld</b>	Er wordt een interne kalibratie uitgevoerd.

## **Foutberichten en waarschuwingen**

De printer geeft foutberichten of waarschuwingen weer op het voorpaneel.

De LED-lampjes knipperen rood als er een hardware- of softwarestoring plaatsvindt waarvoor serviceondersteuning is vereist. Op het voorpaneel van de printer verschijnt in plaats van de statusregel een foutbericht.

De volgende tabel bevat een aantal foutberichten en waarschuwingen die bij mediaproblemen kunnen worden weergegeven op het voorpaneel.

## Foutberichten en waarschuwingen

Probleem	Foutbericht of waarschuwing	Beschrijving
Kleppen en deksels	<b>Sluit de voorklep</b>	Sluit de voorklep om door te gaan met afdrukken.
	<b>Sluit linkerklep A</b>	Sluit linkerklep A om door te gaan met afdrukken.
	<b>Sluit linkerklep B</b>	Sluit linkerklep B om door te gaan met afdrukken.
	<b>Sluit linkerklep C</b>	Sluit linkerklep C om door te gaan met afdrukken.
	<b>Sluit linkerklep D</b>	Sluit linkerklep D om door te gaan met afdrukken.
	<b>Sluit de rechterklep</b>	Sluit de rechterklep om door te gaan met afdrukken.
	<b>Sluit klep H van de afwerkeenheid</b>	Sluit klep H van de afwerkeenheid om door te gaan met afdrukken.
	<b>Sluit klep J van de afwerkeenheid</b>	Sluit klep J van de afwerkeenheid om door te gaan met afdrukken.
	<b>Sluit bypassklep G van de afwerkeenheid</b>	Sluit bypassklep G van de afwerkeenheid om door te gaan met afdrukken.
Mediablokkade	<b>Papierstoring bij fuser. Open linkerklep A om dit op te lossen.</b>	<ol style="list-style-type: none"> <li>1. Open linkerklep A.</li> <li>2. Til de groene openingshendel aan de rechterzijde van de fuser op.</li> <li>3. Verwijder het geblokkeerde papier.</li> <li>4. Druk de groene openingshendel naar beneden.</li> <li>5. Sluit linkerklep A.</li> </ol>
	<b>Papierstoring bij duplex eenheid. Open klep D om dit op te lossen.</b>	<ol style="list-style-type: none"> <li>1. Open linkerklep D.</li> <li>2. Verwijder het geblokkeerde papier.</li> <li>3. Sluit linkerklep D.</li> </ol>
	<b>Papierstoring bij lade 1 (MPT). Open linkerklep A om dit op te lossen.</b>	<ol style="list-style-type: none"> <li>1. Open linkerklep A.</li> <li>2. Verwijder het geblokkeerde papier.</li> <li>3. Sluit linkerklep A.</li> </ol>
	<b>Papierstoring bij lade 2. Open linkerklep B om dit op te lossen.</b>	<ol style="list-style-type: none"> <li>1. Open linkerklep B.</li> <li>2. Verwijder het geblokkeerde papier.</li> <li>3. Sluit linkerklep B.</li> <li>4. Trek lade 2 uit de printer.</li> <li>5. Controleer of het papier juist is geladen en dat de geleiders stevig tegen het papier zijn gedrukt.</li> <li>6. Duw lade 2 naar binnen.</li> </ol>

## Foutberichten en waarschuwingen (vervolg)

Probleem	Foutbericht of waarschuwing	Beschrijving
	<b>Papierstoring bij lade [3][4][5]. Open linkerklep C om dit op te lossen.</b>	<ol style="list-style-type: none"> <li>1. Open linkerklep C.</li> <li>2. Verwijder het geblokkeerde papier.</li> <li>3. Sluit linkerklep C.</li> <li>4. Trek de aangegeven lade uit de printer.</li> <li>5. Controleer of het papier juist is geladen en dat de geleiders stevig tegen het papier zijn gedrukt.</li> <li>6. Duw de lade naar binnen.</li> </ol>
	<b>Papierstoring bij lade 5. Open linkerklep C om dit op te lossen.</b>	<ol style="list-style-type: none"> <li>1. Open linkerklep C.</li> <li>2. Verwijder het geblokkeerde papier.</li> <li>3. Sluit linkerklep C.</li> <li>4. Trek lade 5 uit de printer.</li> <li>5. Controleer of het papier juist is geladen en dat de geleiders stevig tegen het papier zijn gedrukt.</li> <li>6. Duw lade 5 naar binnen.</li> </ol>
	<b>Papierstoring bij linkerklep A. Open lade A om dit op te lossen</b>	<ol style="list-style-type: none"> <li>1. Open linkerklep A.</li> <li>2. Verwijder het geblokkeerde papier.</li> <li>3. Sluit linkerklep A.</li> </ol>
	<b>Papierstoring bij linkerklep B. Open lade B om dit op te lossen</b>	<ol style="list-style-type: none"> <li>1. Open linkerklep B.</li> <li>2. Verwijder het geblokkeerde papier.</li> <li>3. Sluit linkerklep B.</li> </ol>
	<b>Papierstoring bij linkerklep C. Open lade C om dit op te lossen</b>	<ol style="list-style-type: none"> <li>1. Open linkerklep C.</li> <li>2. Verwijder het geblokkeerde papier.</li> <li>3. Sluit linkerklep C.</li> </ol>
	<b>Papierstoring bij invoer van de afwerkeenheid. Maak deze los van de printer op dit op te lossen</b>	<ol style="list-style-type: none"> <li>1. Trek de afwerkeenheid weg van de printer.</li> <li>2. Verwijder het geblokkeerde papier.</li> <li>3. Plaats de afwerkeenheid terug.</li> </ol>
	<b>Papierstoring bij bypass van de afwerkeenheid. Open klep G om dit op te lossen</b>	<ol style="list-style-type: none"> <li>1. Open bypassklep G van de afwerkeenheid</li> <li>2. Verwijder het geblokkeerde papier.</li> <li>3. Sluit bypassklep G van de afwerkeenheid.</li> </ol>
	<b>Papierstoring bij afwerkeenheid. Open klep H om dit op te lossen</b>	<ol style="list-style-type: none"> <li>1. Open klep H van de afwerkeenheid.</li> <li>2. Verwijder het geblokkeerde papier.</li> <li>3. Sluit klep H van de afwerkeenheid.</li> </ol>
Problemen met de laden	<b>Plaats lade [2][3][4][5]</b>	Plaats de aangegeven lade opnieuw om door te gaan met afdrukken.
	<b>Lade [2][3][4][5] ontbreekt</b>	Plaats de aangegeven lade opnieuw om door te gaan met afdrukken.
Media ontbreekt	<b>Geen papier in lade [2][3][4][5]</b>	Plaats papier in de aangegeven lade.
	<b>Papier is op. Laad het volgende in lade 1 (MPT) [2][3][4][5]: [formaat] [type]</b>	Laad het aangegeven papierformaat en de aangegeven papersoort in de aangegeven lade.

## Foutberichten en waarschuwingen (vervolg)

Probleem	Foutbericht of waarschuwing	Beschrijving
Media moet worden vervangen	<b>Verkeerd papierformaat. Laad het volgende in lade 1 (MPT)[2][3][4][5]: [formaat] [type]</b>	Vervang het aangegeven papierformaat en de aangegeven papiersoort in de aangegeven lade.
	<b>Verkeerde papiersoort. Laad het volgende in lade 1 (MPT)[2][3][4][5]: [formaat] [type]</b>	Vervang het aangegeven papierformaat en de aangegeven papiersoort in de aangegeven lade.
	<b>Papier is niet beschikbaar. Laad het volgende in lade 1 (MPT)[2][3][4][5]: [formaat] [type]</b>	Vervang het aangegeven papierformaat en de aangegeven papiersoort in de aangegeven lade of selecteer Afdrukken op beschikbaar papier om het papierformaat en de papiersoort te gebruiken dat momenteel in de lade zit.
Problemen met de uitvoerlade	<b>De bovenste uitvoerlade is vol. Verwijder papier</b>	Verwijder papier uit de aangegeven uitvoerlade.
	<b>De uitvoerlade van de afwerkingseenheid is vol. Verwijder papier</b>	Verwijder papier uit de aangegeven uitvoerlade.
Printertoebehoren	<b>[Kleur] toner is bijna op</b>	De [kleur] toner is bijna op. Bestel nieuwe toner. Ga hiervoor naar <a href="http://www.xerox.com/office/7750supplies">www.xerox.com/office/7750supplies</a> .
	<b>De levensduur van de fuser is bijna verstreken</b>	De fuser heeft bijna het eind van de levensduur bereikt. Bestel een nieuwe fuser. Ga hiervoor naar <a href="http://www.xerox.com/office/7750supplies">www.xerox.com/office/7750supplies</a> .
	<b>De levensduur van beeldeenheid [1][2][3][4] is bijna verstreken</b>	De levensduur van beeldeenheid [1][2][3][4] is bijna verstreken. Bestel een nieuwe beeldeenheid. Ga hiervoor naar <a href="http://www.xerox.com/office/7750supplies">www.xerox.com/office/7750supplies</a> .
	<b>De levensduur van de overdrachteenheid is bijna verstreken</b>	De levensduur van de overdrachteenheid is bijna verstreken. Bestel een nieuwe eenheid. Ga hiervoor naar <a href="http://www.xerox.com/office/7750supplies">www.xerox.com/office/7750supplies</a> .
	<b>Afvalcassette is bijna vol</b>	De afvalcassette is bijna vol. Bestel een nieuwe cassette. Ga hiervoor naar <a href="http://www.xerox.com/office/7750supplies">www.xerox.com/office/7750supplies</a> .
	<b>Levensduur van de bandreiniger is bijna verstreken</b>	De bandreiniger is bijna vol. Bestel een nieuwe bandreiniger. Ga hiervoor naar <a href="http://www.xerox.com/office/7750supplies">www.xerox.com/office/7750supplies</a> .

Als er een fout optreedt, geeft PrintingScout onmiddellijk een foutbericht op het computerscherm weer om te melden dat er iets met de printer moet gebeuren.

Ook de **i**-knop op het voorpaneel biedt nuttige informatie over foutberichten en waarschuwingen.

## De printer verplaatsen en verpakken

In dit onderwerp wordt het volgende besproken:

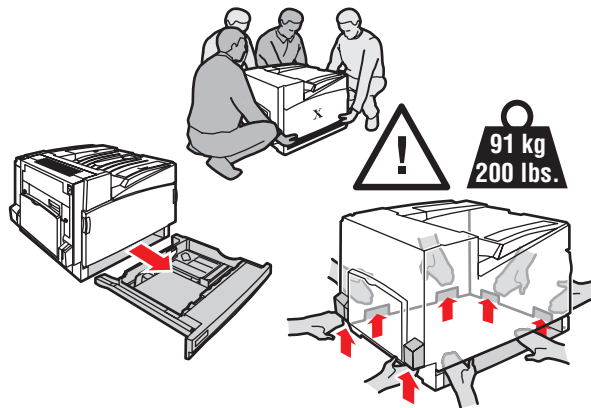
- 'Vorzorgsmaatregelen bij het verplaatsen van de printer' op pagina 4-39
- 'De printer binnen het kantoor verplaatsen' op pagina 4-40

Ga naar [Documentatie/Problemen oplossen/Overzicht gebruikersveiligheid](#) op de *Cd-rom met gebruikersdocumentatie* voor informatie over veiligheid.

### Vorzorgsmaatregelen bij het verplaatsen van de printer

#### Waarschuwing

Volg de onderstaande richtlijnen om te voorkomen dat u zich verwondt of dat de printer beschadigd raakt:



- Verwijder lade 2 volledig uit de printer.
- Til de printer altijd met ten minste vier mensen op.
- Zet de printer altijd uit met de schakelaar en koppel alle kabels en snoeren los.
- Til de printer niet op aan Lade 1 (MPT); til de printer altijd op bij de daarvoor aangewezen plaatsen.
- Als de printer niet goed wordt ingepakt voor verzending, kan deze beschadigd raken. Een dergelijke schade valt niet onder de garantie, de serviceovereenkomst of de volle-tevredenheidsgarantie van Xerox.
- Schade aan de printer die het gevolg is van ondeskundig vervoer, valt niet onder de garantie, de serviceovereenkomst of de volle-tevredenheidsgarantie van Xerox.

#### Opmerking

De volle-tevredenheidsgarantie van Xerox is beschikbaar in de Verenigde Staten en Canada. Buiten de VS en Canada kunnen andere garantievoorwaarden gelden. Neem voor meer informatie contact op met uw plaatselijke vertegenwoordiger.

## De printer binnen het kantoor verplaatsen

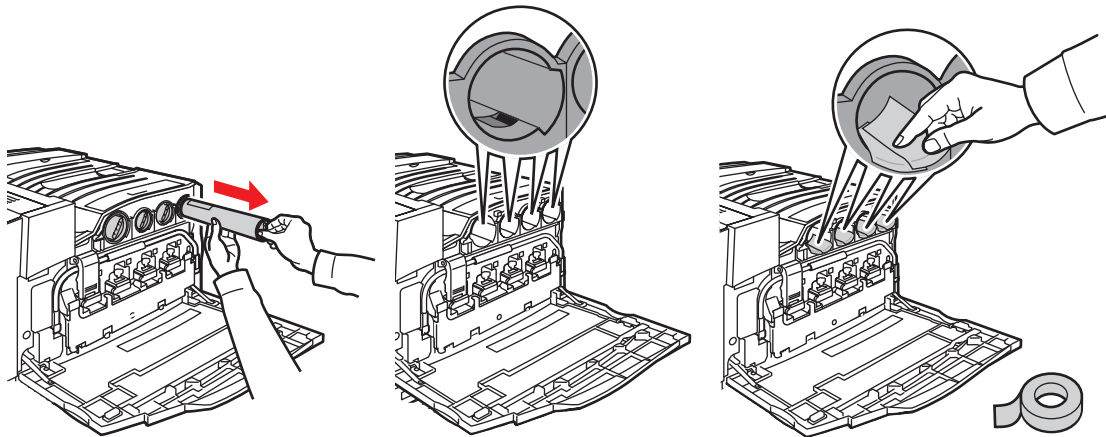
U kunt de printer binnen een kantoor altijd veilig van de ene naar de andere locatie verplaatsen, mits u de printer rechtop houdt en behoedzaam over een effen oppervlak vervoert. Door schokkende bewegingen, die kunnen ontstaan als de printer bijvoorbeeld over een drempel of een parkeerterrein wordt geduwd, kan de printer beschadigd raken.

## De printer voorbereiden voor verzending

Om de printer in een voertuig te kunnen transporteren, moet de printer opnieuw worden ingepakt in de oorspronkelijke verpakking of een verpakkingspakket.

### Let op

Verwijder de tonercassette en plak de gaten in de connectors dicht met plakband voordat u de printer opnieuw inpakt.



7750-115

Als u de oorspronkelijke verpakking niet meer hebt, kunt u een verpakkingspakket bestellen via [www.xerox.com/office/7750supplies](http://www.xerox.com/office/7750supplies). Aanvullende instructies voor het opnieuw inpakken van de printer kunt u vinden op [www.xerox.com/office/7750support](http://www.xerox.com/office/7750support).



## Aanvullende informatiebronnen

In dit onderwerp wordt het volgende besproken:

- 'Ondersteuning' op pagina 4-41
- 'infoSMART' op pagina 4-41
- 'Webkoppelingen' op pagina 4-42

### Ondersteuning

Er is extra Help-informatie beschikbaar op [www.xerox.com/office/support](http://www.xerox.com/office/support). U hebt toegang tot de infoSMART Knowledge Base, Technische help PhaserSMART, technische ondersteuning via e-mail, stuurprogramma's die u kunt downloaden en nog veel meer.

Wanneer u de printerstuurprogramma's op uw computer installeert, wordt een aantal Xerox-koppelingen geïnstalleerd in de map Favorieten van uw webbrowser. Ook het tabblad Probleemoplossing in uw Windows-printerstuurprogramma bevat nuttige koppelingen.

### infoSMART

Dit is de informatiedatabase voor probleemoplossing die ook door de medewerkers van de klantenondersteuning van Xerox wordt gebruikt. De infoSMART Knowledge Base biedt oplossingen voor printerproblemen zoals foutcodes, afdrukkwaliteit, mediablokkade, software-installatie, netwerkverbindingen, enzovoort. Ga naar [www.xerox.com/office/infoSMART](http://www.xerox.com/office/infoSMART).

## Webkoppelingen

Xerox biedt vele informatiebronnen, die u helpen om vertrouwd te raken met uw Xerox-printer. Gebruik deze websites als u meer informatie wilt over uw printer.

Bron	Koppeling
Informatie over producten en verbruiksartikelen opvragen, printerstuurprogramma's downloaden, documenten bekijken en ondersteuningsinformatie lezen:	<a href="http://www.xerox.com/office">www.xerox.com/office</a>
De informatiedatabase voor probleemoplossing raadplegen die door de medewerkers van de klantenondersteuning van Xerox wordt gebruikt:	<a href="http://www.xerox.com/office/infoSMART">www.xerox.com/office/infoSMART</a>
Een koppeling maken met een kleurenbron voor hulpmiddelen en informatie, zoals interactieve zelfstudies, sjablonen voor kleurenafdrukken, handige tips en aangepaste functies voor al uw individuele wensen:	<a href="http://www.colorconnection.xerox.com">www.colorconnection.xerox.com</a>
Technische ondersteuningsgegevens bekijken:	<a href="http://www.xerox.com/office/7750support">www.xerox.com/office/7750support</a>
Xerox-toebehoren bestellen:	<a href="http://www.xerox.com/office/7750supplies">www.xerox.com/office/7750supplies</a>
Uw plaatselijk verkoop- en ondersteuningscentrum zoeken:	<a href="http://www.xerox.com/office/contacts">www.xerox.com/office/contacts</a>

# A Gebruikersveiligheid

De printer en de aanbevolen verbruiksartikelen zijn getest en voldoen aan strikte veiligheidsnormen. Als u de volgende informatie in acht neemt, bent u verzekerd van een onderbroken veilige werking van uw printer.

## Veiligheid bij het gebruik van elektriciteit

- Gebruik het netsnoer dat bij de printer wordt geleverd.
- Sluit het netsnoer van de printer rechtstreeks aan op een stopcontact dat op de juiste wijze is geaard. Vraag een elektricien om het stopcontact na te kijken als u niet weet of dit is geaard.
- Sluit de printer niet via een adapter aan op een stopcontact dat niet is geaard.
- Gebruik geen verlengsnoer of verdeeldoos.

## Waarschuwing

V voorkom de kans op elektrische schokken door ervoor te zorgen dat de printer goed is geaard. Apparaten die gebruikmaken van elektriciteit kunnen gevaarlijk zijn bij onjuist gebruik.

- Plaats de printer niet op een plek waar mensen op het netsnoer kunnen gaan staan.
- Plaats geen voorwerpen op het netsnoer.
- Blokkeer de ventilatieopeningen niet. Deze openingen zijn aangebracht om oververhitting van de printer te voorkomen.
- Laat geen paperclips of nietjes in de printer vallen.

## Waarschuwing

Duw geen voorwerpen in sleuven en openingen van de printer. Aanraking van een voltagepunt of kortsluiting van een onderdeel kan brand of elektrische schokken tot gevolg hebben.

Als u ongewone geluiden of geuren bespeurt, gaat u als volgt te werk:

1. Zet de printer onmiddellijk uit.
2. Trek de stekker van het netsnoer uit het stopcontact.
3. Bel een erkende servicevertegenwoordiger om het probleem op te lossen.

Het netsnoer is op een aansluitpunt achter op de printer aangesloten. Als u de elektrische voeding van de printer volledig moet uitschakelen, trekt u de stekker van het netsnoer uit het stopcontact.

### **Waarschuwing**

Verwijder geen kleppen of beschermplaten die met schroeven zijn bevestigd, tenzij u optionele apparatuur installeert en specifieke instructies hebt ontvangen om dit te doen. Als u dergelijke installaties uitvoert, moet u de printer **UITSCHAKELEN**. Buiten de door de gebruiker te installeren opties, bevinden zich achter deze kleppen geen onderdelen die u kunt reinigen of die onderhoud nodig hebben.

### **Opmerking**

Laat de printer aan staan voor optimale prestaties. Dit vormt geen gevaar voor de veiligheid.

De volgende situaties vormen een gevaar voor uw veiligheid:

- Het netsnoer is beschadigd of gerafeld.
- Er is vloeistof in de printer terechtgekomen.
- De printer is blootgesteld aan water.

Als een van deze situaties zich voordoet, gaat u als volgt te werk:

1. Zet de printer onmiddellijk uit.
2. Trek de stekker van het netsnoer uit het stopcontact.
3. Bel een erkende servicevertegenwoordiger.

### **Laserveiligheid**

Deze printer voldoet aan de prestatienormen voor laserproducten die door overheidsinstanties en door nationale en internationale instanties zijn ingesteld, en wordt officieel aangemerkt als een laserproduct van Klasse 1. De printer straalt geen gevaarlijk licht uit, omdat de laserstraal volledig is ingesloten tijdens alle bewerkingen en onderhoudswerkzaamheden die de gebruiker uitvoert.

### **Veiligheid bij het onderhoud**

- Probeer geen onderhoudsprocedures uit te voeren die niet specifiek worden beschreven in de documentatie die bij uw printer is geleverd.
- Gebruik geen schoonmaakmiddelen in spuitbussen. Het gebruik van verbruiksartikelen die niet zijn goedgekeurd, kan tot slechte prestaties leiden en gevaarlijke situaties tot gevolg hebben.
- Verbruiksmiddelen of items voor routineonderhoud mogen niet worden verbrand. Ga voor informatie over Xerox-kringloopp programma's voor verbruiksartikelen naar [www.xerox.com/office/recycle](http://www.xerox.com/office/recycle).

## Bedieningsveiligheid

Uw printer en de bijbehorende verbruiksartikelen zijn getest en voldoen aan strenge veiligheidseisen. Ze zijn onderzocht en goedgekeurd door veiligheidsinstanties en voldoen aan de gestelde milieunormen.

Als u de volgende veiligheidsvoorschriften in acht neemt, bent u verzekerd van een ononderbroken veilige werking van uw printer.

### Printertoebehoren

- Gebruik verbruiksartikelen die specifiek voor de printer zijn ontworpen. Gebruik van niet-geschikte materialen kan resulteren in slechte prestaties en gevaarlijke situaties.
- Let op de waarschuwingen die op de printer zijn aangegeven of die bij de printer, de bijbehorende verbruiksartikelen en de optionele onderdelen worden geleverd en volg alle aanwijzingen op.

### Let op

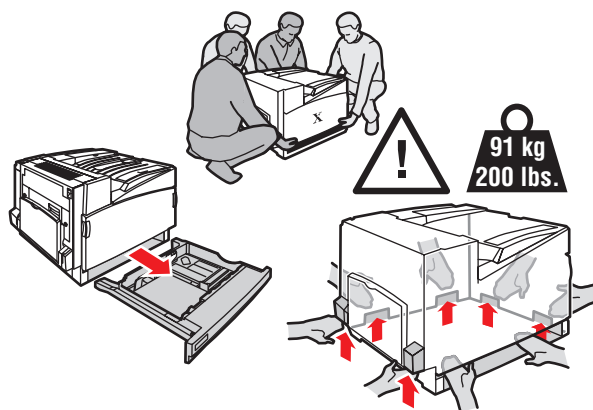
Als u een niet-Xerox tonercassette probeert te gebruiken, past de cassette mogelijk niet goed in de printer. In dat geval werkt de printer niet naar behoren.

### Printerlocatie

- Plaats de printer in een stofvrije ruimte met een temperatuurbereik van 10° C tot 32° C en een relatieve luchtvochtigheid van 10 tot 85 procent.
- Plaats de printer zo dat er voldoende ruimte is voor ventilatie, bediening en onderhoud. U wordt aangeraden om minimaal 10 cm aan de achterkant, 36,8 cm aan de linkerkant en 5 cm aan de rechterkant vrij te houden als er geen afwerkeenheid is geplaatst. Als u wel een afwerkeenheid gebruikt wordt dat 61 cm aan de rechterkant.
- Bedek of blokkeer de sleuven en openingen van de printer niet. Als er onvoldoende ventilatie is, kan de printer oververhit raken.
- Gebruik de printer voor optimale prestaties op een hoogte onder 2500 meter. De prestaties kunnen sterk afnemen op hoogtes tussen 2500 en 3000 meter. Op hoogtes boven 3000 meter kan de printer niet meer worden gebruikt.
- Plaats de printer niet in de buurt van een warmtebron.
- Stel de printer niet bloot aan direct zonlicht.
- Plaats de printer niet in de koude luchtstroom van een aircosysteem.
- Plaats de printer op een vlak en stevig oppervlak dat sterk genoeg is om het gewicht van de printer te dragen. Het basisgewicht van de printer zonder verpakkingsmateriaal is ongeveer 82 kg.

## De printer verplaatsen

De printer is zwaar en moet door vier personen worden opgetild. Hieronder wordt de juiste methode voor het optillen van de printer afgebeeld.



- Verwijder lade 2 volledig uit de printer.
- Laat de printer altijd door vier mensen optillen.
- Zet de printer altijd uit met de schakelaar en koppel alle kabels en snoeren los.
- Til de printer altijd op aan de daarvoor aangewezen punten.
- Plaats geen voedsel of vloeistoffen op de printer.
- Als de printer voor verzending niet goed wordt ingepakt, kan deze beschadigd raken. Een dergelijke schade valt niet onder de garantie, de serviceovereenkomst of de vollevredigheidsgarantie.
- Beschadigingen aan de printer die het gevolg zijn van ondeskundig vervoer, vallen niet onder de garantie, serviceovereenkomst of vollevredigheidsgarantie van Xerox.

## Opmerking

De volle-tevredigheidsgarantie van Xerox is beschikbaar in de Verenigde Staten en Canada. Buiten de VS en Canada kunnen andere garantiëvoorwaarden gelden. Neem voor meer informatie contact op met uw plaatselijke vertegenwoordiger.

## Waarschuwing

Raak geen interne printergebieden aan die met een waarschuwingssymbool zijn gemarkeerd. Onderdelen in deze gebieden kunnen zeer heet zijn. Aanraking kan lichamelijk letsel veroorzaken.

## Veiligheidsvoorschriften voor afdrucken

- Wacht 10 tot 15 seconden tussen het uit- en inschakelen van de printer.
- Houd handen, haar, stropdassen en dergelijke uit de buurt van de uitvoer- en invoerrollers.
- Verwijder nooit een lade die u via het printerstuurprogramma of het voorpaneel als de papierbron hebt geselecteerd.
- Open de kleppen niet.
- Verplaats de printer niet.

## Op het product aangegeven symbolen:



Wees voorzichtig (of vestigt de aandacht op een bepaald onderdeel). Raadpleeg de handleiding(en) voor meer informatie.



Pas op dat uw vingers niet bekneld raken in de printer. Wees voorzichtig om lichamelijk letsel te voorkomen.



Heet oppervlak op of in de printer. Wees voorzichtig om lichamelijk letsel te voorkomen.

---

# **B** Garantie

Ga voor informatie over de garantie bij uw Xerox-printer naar de website van Xerox:  
[www.xerox.com/office/7750warranty](http://www.xerox.com/office/7750warranty).



# C Printerspecificaties (Engelstalig)

## Physical Specifications

### Printer

- Width: 644 mm (25.4 in.)
- 715 mm (28.1 in.)
- Height: 493 mm (19.4 in.)
- Weight: 91 kg (200 lb.)

### Optional 1500-Sheet Lower Tray Deck

- Width: 644 mm (25.4 in.)
- Depth: 682 mm (26.9 in.)
- Height: 364 mm (14.3 in.)

### Optional 2500-Sheet High-Capacity Feeder

- Width: 644 mm (25.4 in.)
- Depth: 682 mm (26.9 in.)
- Height: 364 mm (14.3 in.)

## Environmental Specifications

### Temperature

- Storage: -20° to 50° C / -4° to 122° F
- Operating: 10° to 32° C / 50° to 90° F:

### Relative Humidity

- Storage: 30% to 55% (non-condensing)
- Operating: 10% to 85%
- Optimal: 25% to 70%

## Electrical Specifications

Available in four (4) configurations: 7750B, 7750DN, 7750GX, 7750DXF

- 110-127 VAC, 50/60 Hz
- 220-240 VAC, 50/60 Hz
- ENERGY STAR qualified printer

## Performance Specifications

### Resolution

- 600 x 600 dpi
- 1200 x 600 dpi
- 1200 x 1200 dpi

### Print Speed

- Up to 35 pages per minute (ppm)

## Controller Specifications

715 MHz processor

### Memory

- 256 MB PC133 DRAM standard on the Phaser 7750B Color Laser Printer
- 384 MB PC133 DRAM standard on the Phaser 7750DN Color Laser Printer
- 512 MB PC133 DRAM standard on the Phaser 7750GX Color Laser Printer
- 512 MB PC133 DRAM standard on the Phaser 7750DXF Color Laser Printer
- Upgradable to a maximum of 1024 MB

### Page Description Languages (PDL)

- PCL5c
- Adobe PostScript 3
- Adobe PDF-Direct

### Residential Fonts

- 137 PostScript Type 1
- 81 PCL5c

### Interfaces

- Ethernet 10BaseT and 100BaseTx
- USB versions 1.0, 1.1, and 2.0

# D Voorschriften (Engelstalig)

The equipment described in this manual generates and uses radio frequency energy. Xerox has tested this product to internationally accepted electromagnetic emission and immunity standards. These standards are designed to mitigate interference caused or received by this product in a normal office environment.

## Waarschuwing

This is a class A product. In a domestic environment, this product may cause interference with radio and television reception.

If this equipment does cause harmful interference to radio or television reception, which can be determined by turning the equipment off and on, the user is encouraged to try to correct the interference by one or more of the following measures:

- Reorient or relocate the receiver (device being interfered with).
- Increase the separation between the printer and the receiver.
- Connect the printer into an outlet on a circuit different from that which the receiver is connected.
- Route the interface cables on the printer away from the receiver
- Consult the dealer, Xerox service, or an experienced radio/television technician for help.

Changes or modifications not expressly approved by Xerox can affect the emission and immunity compliance and could void the user's authority to operate this product. To ensure compliance, use shielded interface cables. A shielded parallel cable can be purchased directly from Xerox at [www.xerox.com/office/supplies](http://www.xerox.com/office/supplies).

## United States

In the United States this product complies with the requirements of an unintentional radiator in part 15 of the FCC rules. Operation is subject to the following two conditions: (1) this device may not cause harmful interference; (2) this device must accept any interference received, including interference that may cause undesired operation.

## Canada

This digital apparatus does not exceed the Class A limits for radio noise emissions from digital apparatus set out in the Radio Interference Regulations of the Canadian Department of Communications, ICES-003.

Le présent appareil numérique n'émet pas de bruits radioélectrique dépassant les limites applicables aux appareils numériques de la classe A prescrites dans le Règlement sur le brouillage radioélectrique édicté par le ministère des Communications du Canada, NMB-003.

## European Union

Xerox Corporation declares, under our sole responsibility, that the printer to which this declaration relates is in conformity with the following standards and other normative documents:

### Low Voltage Directive 73/23/EEC

---

EN 60950: 2000 (IEC 60950)	"Safety of Information Technology Equipment including Electrical Business Equipment"
-------------------------------	--

---

### Electromagnetic Compatibility Directive 89/336/EEC as amended by 92/59EEC (General Product Safety Directive), 93/68/EEC (CE Marking Directive)

---

EN 55022:1998 (CISPR 22: 1997)	"Limits and Methods of measurement of radio interference characteristics of Information Technology Equipment." Class A.
EN 61000-3-2:2000 (IEC 61000-3-2)	"Part 3: Limits - Section 2: Limits for harmonic current emissions (equipment input current less than or equal to 16A per phase)."
EN 61000-3-3:1995+A1 (IEC 61000-3-3)	"Part 3: Limits - Section 3: Limitation of voltage fluctuations and flicker in low-voltage supply systems for equipment with rated current less than or equal to 16A."
EN 55024:1998 (CISPR 24:1997)	"Information technology equipment - Immunity characteristics - Limits and methods of measurement. "

---

This product, if used properly in accordance with the user's instructions, is neither dangerous for the consumer nor for the environment.

A signed copy of the Declaration of Conformity for this product can be obtained from Xerox.

# **E** Gegevensbladen materiaalveiligheid (Engelstalig)

For Material Safety Data Sheet information regarding your Phaser 7750 Color Laser Printer, go to [www.xerox.com/office/7750msds](http://www.xerox.com/office/7750msds). For the Customer Support Center phone numbers, see the information booklet entitled *Total Satisfaction Services* that came with your printer.

# **F** Kringloop en weggooien van producten (Engelstalig)

Xerox operates a worldwide equipment takeback and reuse/recycle program. Contact your Xerox sales representative (1-800-ASK-XEROX) to determine whether this Xerox product is part of the program. For more information about Xerox environmental programs, visit [www.xerox.com/environment.html](http://www.xerox.com/environment.html).

If your product is not part of the Xerox program and you are managing its disposal, please note that the product may contain lead and other materials whose disposal may be regulated due to environmental considerations. For recycling and disposal information, contact your local authorities. In the United States, you may also refer to the Electronic Industries Alliance at [www.eiae.org](http://www.eiae.org).

# Index

## A

- aangepast papierformaat, 2-74
- aanpassen, kleurinstellingen, 4-26
- aansluiting
  - Ethernet, 3-2
  - kabel of DSL, 3-2
- accumulatorband, 1-4
  - reiniger, 1-4
- adapter, A-1
- Adobe PostScript 3, 1-5
- afbeeldingen
  - verkleinen of vergroten, 2-84
- afbeeldingen gladmaken, 2-86
- afdrukken
  - automatisch dubbelzijdig, 2-41
  - beveiligd afdrukken, 2-89
  - brochures, 2-81
  - dekbladen, 2-87
  - eenvoudige taken, 2-12
  - het beste resultaat, 4-19
  - meerdere pagina's op één vel
    - papier, 2-80
  - negatieven van afbeeldingen, 2-82
  - opgeslagen afdrukken, 2-89
  - opties, 2-12, 2-21, 2-24, 2-34
  - presets (Mac), 2-34
  - spiegelafbeeldingen, 2-82
  - testafdrukken, 2-89
  - veiligheidsvoorschriften, A-4
  - voorbeeldpagina's voor kleur, 2-40
  - watermerken, 2-85
  - zwart-wit, 2-36, 2-37
- afdrukken, dubbelzijdig
  - automatisch, 2-41
  - handmatig, 2-46
- afdrukkwaliteit, 2-36, 4-19
- afdrukkwaliteit, modi, 4-25
- afdrupictogram, 1-9
- afvalcassette, 1-4
- afwerkeenheid
  - klep, 1-4
  - uitvoerlade van de afwerkeenheid, 1-4, 1-21
- Apple-printerhulpprogramma, 1-27

- automatisch dubbelzijdig afdrukken, 2-21, 2-41
- richtlijnen, 2-41

## B

- balanceren, kleuren
  - procedure, 4-26
- beeldverwerking, 2-38
- bereik van gewicht
  - media voor dubbelzijdig afdrukken, 2-41
- berichten
  - i-knop, 4-2
  - voorpaneel, 4-2
- besparingsstand, 1-15
- beveiligd afdrukken, 2-89, 2-90
  - verwijderen, 2-89
- BOOT/DHCP, 3-8
- bovenste uitvoerlade, 1-4, 1-21
- briefkaarten
  - richtlijnen voor afdrukken, 2-67
- brochure afdrukken, 2-81
  - verschuiving en rugmarge selecteren, 2-81

## C

- capaciteit van verbruiksmiddelen, 2-93
- cd/dvd-labels en -mapjes
  - richtlijnen voor afdrukken, 2-58
- CentreWare DP, 3-11
- CentreWare Font Management Utility, 1-26
- CentreWare IS, 1-12, 3-10
  - hulpprogramma voor printerbeheer, 1-12
  - printerinstellingen wijzigen, 1-12
  - printers in netwerk, 1-12
  - printertaal, 1-23
  - software, 3-10
- CentreWare MC, 3-11
- CentreWare Web, 3-12
- CMYK
  - kleursysteem, 2-37
  - voorbeeldpagina's voor kleur, 2-40
- Color Connection, 1-28
- configuratiepagina, 3-22

- configuraties
  - printer, 1-3
- contrast
  - voorpaneel, 1-22
- controller, 1-5
  
- D**
- DDNS, 3-8
- DDNS (Dynamic Domain Name Service), 3-8
- deelpagina's, 2-79
- dekladens, 2-87
- DHCP
  - inschakelen, 3-7
- diagnoseprogramma's, 4-2
- DNS
  - instellen met CWIS, 3-8
  - lokale database met domeinnamen, 3-8
  - resolverprotocol, 3-8
  - servers, 3-8
- downloaden, lettertypen
  - CentreWare Font Management Utility, 1-26
- driebladige brochures
  - richtlijnen voor afdrukken, 2-67
- DSL-verbinding, 3-2
- dubbelzijdig afdrukken
  - automatisch, 2-41
  - bereik van mediagewicht, 2-41
  - bindvoorkeuren, 2-43
  - handmatig, 2-46
  - instellingen stuurprogramma, 2-44
  
- E**
- eenheden voor vastleggen beeld, 1-4
- eenheid voor vastleggen beeld, 4-26
- eenvoudige afdruktaken, 2-12
- elektriciteit, veiligheid, A-1
- energiebesparing, 1-15
  - time-out, 1-15
- enveloppen
  - in de multifunctionele lade plaatsen, 2-56
  - kreuken of reliëfdruk, 2-56
  - kreuken voorkomen, 2-56
  - opslag, 2-56
  - richtlijnen voor afdrukken, 2-56
- Ethernet-verbinding, 3-2
  
- EtherTalk, 3-35
  - protocol, 3-2
- etiketten
  - richtlijnen voor afdrukken, 2-58
  
- F**
- foutberichten, 1-8
- foutberichten en waarschuwingen, 1-8, 4-35
- fuser, 1-4
  
- G**
- geaard, A-1
- geavanceerde installatie
  - Novell NetWare, 3-41
- gebruik van niet-toegestaan papier, 2-2, 2-53, 4-19
- gebruiken, niet-Xerox tonercassette, 2-92, A-3
- gebruiksprofielrapporten, 3-14
- gebruikswijzen, 2-93
- gegevenspagina's, 1-9
  - printertaal, 1-23
- geheugen, 1-5
- grafische toepassingen, 1-5
  
- H**
- handmatig dubbelzijdig afdrukken, 2-46
- handmatig instellen, IP-adres van printer, 3-3
- helderheid
  - voorpaneel, 1-22
- Help-informatie
  - infoSMART, 1-6
  - PhaserSMART, 1-6
  - technische ondersteuning, 1-6, 1-13
- hoofdkleuren, 2-37
- hostnaam, 3-8
  
- I**
- i-knop, 1-8, 4-2
- in-/uitschakelen, Intelligent Ready-modus, 1-16
- inbinden, opties, 2-43
- indicatoren, 2-93
- informatie
  - bronnen, 1-6
  - voorpaneel, 1-8
  - websites, 4-42



informatie op het voorpaneel, 1-8  
 infoSMART Knowledge Base, 4-41  
 inschakelen, DHCP, 3-7  
 inschakelen, EtherTalk, 3-35  
 instellen  
   IP-adres van printer, 3-7  
   statisch IP-adres, 3-3, 3-4  
 instellen, IP-adres, 3-2  
 Intelligent Ready-modus, 1-15  
   in-/uitschakelen via voorpaneel, 1-16  
   selecteren via CentreWare IS, 1-16  
 invoegen, deelpagina's, 2-79  
 IP-adres, 1-12, 3-7  
   handmatig instellen via het  
     voorpaneel, 3-3  
   instellen, 3-2  
   statisch IP-adres instellen, 3-3, 3-4  
   statisch, instellen, 3-3, 3-4  
   weergeven op voorpaneel, 1-12  
   wijzigen of ander adres instellen, 3-7

## K

kabelverbinding, 3-2  
 kalibreren, printer  
   optimale reproductie van kleuren, 4-26  
   papierkalibratie, 2-40  
 klant, onderdelen vervangen, 2-92  
 kleur  
   aanpassen, 2-38  
   afbeeldingen gladmaken, 2-86  
   conversie, 2-38  
   correctie, 2-38  
   genereren, 2-37  
   instellingen, 4-26  
   kalibratie, 2-39  
   verschillen tussen printer en  
     monitor, 2-38  
 kleurcorrectie  
   selecteren in stuurprogramma, 2-39  
 kleuren  
   beschrijving, 2-38  
   instellingen wijzigen, 4-25  
   PANTONE, 2-38  
 kringloopprogramma's, 2-93  
 kwaliteit, modi, 2-35

## L

lade 1 (MPT), 1-4  
   papier- en mediasoorten, 2-12  
   papiergeleiders aanpassen, 2-13  
 laden  
   aangepast papierformaat, 2-75  
   bovenste uitvoerlade, 1-21  
   dekbladen afdrukken, 2-87  
   handmatig dubbelzijdig afdrukken, 2-46  
   laden 2-5, 2-17  
   optioneel ladecompartiment voor 1500  
     vel, 1-2  
   optionele hoge-capaciteitsinvoerlade  
     voor 2500 vel, 1-2  
   papier, 2-2  
   selectie, 1-20  
   standaard, 1-20  
   uitvoerlade van de afwerkeenheid, 1-21  
   vullijn, 2-2  
 laden, enveloppen, 2-56  
 ladevolgorde, 1-19  
 lettertypen  
   afdrukken, 1-25  
   afdrukken via voorpaneel, 1-25  
   bekijken, 1-24  
   downloaden, 1-26  
   downloaden met Apple-  
     printerhulpprogramma, 1-27  
   gewist, 1-26  
   lijst weergeven op een Mac, 1-26  
   resident op printer, 1-24  
   residente aanvullen, 1-26  
   verwijderen, 1-27  
 lettertypen weergeven op voorpaneel, 1-25  
 lijst van lettertypen weergeven  
   op een Mac, 1-26  
   op voorpaneel, 1-25  
   via CentreWare IS, 1-25  
   via een pc-printerstuurprogramma, 1-25

## M

Macintosh  
   lettertypen downloaden, 1-27  
 MaiLinX-waarschuwingen, 3-13  
 Marges kalibreren, menu, 4-29  
 media  
   omgeving, 2-10  
   regelmatig nieuwe kopen, 2-58

- soorten die niet mogen worden gebruikt, 2-11
- meerdere pagina's, document, 2-80
- meerdere presets maken (Mac), 2-34
- menuschema, 1-9
- modi
  - afdrukkwaliteit, 2-35
- modi voor afdrukkwaliteit, 2-35, 2-40
- monitor
  - kleuren, 2-37
  - RGB-kleuren, 2-37

## N

- negatieven van afbeeldingen, 2-82, 2-83
- netwerkconfiguratie, 3-9
- niet gebruiken, mediasoorten, 2-11
- nietmachine, 2-25
  - gebruiken, 2-25
  - nietjes toevoegen, 2-28
  - opties, 2-26
- nietpositie, 2-27
- niet-toegestaan papier
  - schade, 2-2, 2-53, 4-19
- niet-Xerox tonercassette, 2-92, A-3

## O

- onderhoud printer, 4-33
- ondersteund papier, 2-5
- opgeslagen afdrukken, 2-89, 2-91
  - verwijderen, 2-89
- opslag
  - glanspapier, 2-60
  - omgeving, 2-10
  - richtlijnen, 2-10
- opslag, media, 2-10
- opstartpagina, 1-14
  - afdrukken via voorpaneel, 1-15
  - in-/uitschakelen, 1-14
  - in-/uitschakelen via CentreWare IS, 1-14
- opties en upgrades, 1-5
- optillen, printer, A-4
- optioneel ladecompartiment voor 1500 vel, 1-2
- optionele hoge-capaciteitsinvoerlade voor 2500 vel, 1-2
- opwarmen, stand, 1-15
- overdrachtroller, 1-4

## P

- pagina's per minuut (ppm), 1-2
- papier
  - aangepaste formaten, 2-74
  - formaat, 2-2
  - laden, 2-2
  - media, 2-10
  - ondersteund, 2-5
  - opslag, 2-10
  - Phaser, 2-11
  - richtlijnen, 2-2
  - soort, 2-2, 2-12, 2-17, 4-19
  - vullijn, 2-2
- papierkalibratie, 2-40
- papiersoort
  - wijzigen, 2-44, 2-48
- Phaser-installatieprogramma, 3-3
- PhaserSMART, 1-13, 4-2
  - technische ondersteuning, 4-2, 4-41
  - toegang, 4-2
- printer
  - buitenkant reinigen, 4-33
  - CMYK-kleuren, 2-37
  - configuraties, 1-3
  - diagnoseprogramma's, 4-2
  - elektriciteit, veiligheid, A-1
  - elektrische systemen, 1-15
  - functies, 1-3, 1-5
  - geavanceerde installatie voor Novell
    - NetWare, 3-41
  - geheugen, 1-5
  - Help, 2-21, 2-24, 2-34
  - informatiebronnen, 1-12
  - installatie, 3-3, 3-17, 3-31
  - installatie in Windows NT 4.x, 3-25
  - instellingen, 2-32, 4-26
  - IP-adres, 1-12
  - IP-adres handmatig instellen, 3-3
  - kleur, 2-37
  - kleuren genereren, 2-37
  - meerdere presets maken (Mac), 2-34
  - niet goed ingepakt, A-4
  - omgeving, A-3
  - onderhoud, 4-33
  - problemen oplossen in Mac OS 9, 3-39
  - problemen oplossen in Mac OS 9, Mac OS X versie 10.1 en 10.2, 3-40

- problemen oplossen in Novell
    - NetWare, 3-42
  - problemen oplossen in NT 4.x, 3-28
  - problemen oplossen in Windows 2000,
    - Windows XP of Windows Server 2003, 3-21
  - problemen oplossen in Windows 98,
    - Windows ME, 3-34
  - registreren, 1-28
  - schade, A-4
  - snelle installatie voor Novell
    - NetWare, 3-41
  - stappen voor snelle installatie van Unix (Linux), 3-46
  - status, 1-13
  - stuurprogramma's, 1-10
  - stuurprogrammafuncties, 1-11
  - taakrecords, 3-12
  - taal, 1-23
  - updates, 1-28
  - veiligheid, A-3
  - veiligheidsnormen, A-1
  - ventilatie, A-3
  - voorkeuren, 2-32
  - waarschuwingssymbolen, A-4
  - werkt niet, 2-92, A-3
  - printer verplaatsen, 4-39
  - printerinstellingen wijzigen
    - stuurprogramma (Mac), 2-34
    - stuurprogramma (Windows), 2-32
  - printers in netwerk, 1-12
  - problemen oplossen
    - afdrukkwaliteit, 4-19
    - infoSMART, 1-6
    - Mac OS 9, 3-39
    - Mac OS 9, Mac OS X versie 10.1 en 10.2, 3-40
    - Macintosh, 3-36
    - Novell NetWare, 3-42
    - PhaserSMART, 1-6
    - technische ondersteuning, 1-6, 1-13, 4-2
    - Windows 2000, Windows XP of Windows Server 2003, 3-21
    - Windows 98, Windows ME, 3-34
    - Windows NT 4.x, 3-28
  - protocollen
    - EtherTalk, 3-2
    - TCP/IP, 3-2
- R**
- registreren, printer, 1-28
  - reinigen, printer, 4-33
  - residente lettertypen aanvullen, 1-26
  - RGB
    - kleursysteem, 2-37
    - voorbeeldpagina's voor kleur, 2-40
  - richtlijnen
    - afdrukken op transparanten, 2-53
    - enveloppen afdrukken, 2-56
    - ondersteund papier, 2-5
    - printer verplaatsen, 4-39
  - routineonderhoud, items, 2-92
    - gebruikswijzen, 2-93
  - rugmarge, 2-81
- S**
- schakelen tussen laden, 1-18
    - instellingen, 1-19
  - schalen, 2-84
  - selecteren, Intelligent Ready Mode via CentreWare IS, 1-16
  - selecteren, standaardlade, 1-20
  - serviceovereenkomst, A-4
  - Snelle installatie
    - Novell NetWare, 3-41
  - softwareproblemen, 4-35
  - sorteren, 1-21
  - specificaties
    - laden, C-1
    - printer, C-1
  - spiegelafbeeldingen, 2-82, 2-83
  - standaardlade
    - selecteren, 1-20
  - stappen voor snelle installatie
    - Mac OS 9, 3-36
    - Mac OS X versie 10.1, 3-38
    - Unix (Linux), 3-46
    - Windows 2000, Windows XP of Windows Server 2003, 3-17
    - Windows 98, Windows ME, 3-31
    - Windows NT 4.x, 3-24
  - statisch IP-adres
    - Macintosh 9.x TCP/IP, 3-4
    - Macintosh OS X (10.2 en hoger) TCP/IP, 3-4

- Windows 2000, Windows XP of Windows Server 2003, 3-3
- Windows 98 en Windows ME, 3-4
- Windows NT 4.x, 3-3
- statusberichten, 2-92
- stuurprogramma
  - Afbeeldingen gladmaken selecteren, 2-86
  - afdrukstand selecteren, 2-43
  - beveiligde afdrukken, testafdrukken en opgeslagen afdrukken, 2-90
  - brochure afdrukken, 2-81
  - deelpagina's opgeven, 2-79
  - dekbladen selecteren, 2-88
  - dubbelzijdig afdrukken selecteren, 2-44
  - functies, 1-11
  - informatie, 1-10
  - installatie, 1-10
  - instellingen wijzigen in Windows, 2-32
  - instellingen wijzigen op een Mac, 2-34
  - kleurcorrectie, 2-39
  - meerdere pagina's selecteren om op één vel papier af te drukken, 2-80
  - modi voor afdrukkwaliteit, 2-35
  - negatieven van afbeeldingen of spiegelafbeeldingen afdrukken, 2-83
  - schaal selecteren, 2-84
  - verschuiving en rugmarge selecteren voor brochure afdrukken, 2-81
  - watermerken selecteren, maken en bewerken, 2-85
  - zwart-wit afdrukken, 2-36
- symbolen
  - op het product, A-5
- T**
  - taakrecords, 3-12
  - taken scheiden, 1-21
  - TCP/IP, 1-12
    - protocol, 3-2
  - technische ondersteuning, 1-6, 1-13, 4-2
  - TekColor, 2-38
  - TekColor Correction, 1-5, 2-38, 2-40, 4-25
  - terugkerende fouten, 4-21
  - testafdrukken, 2-89, 2-91
    - verwijderen, 2-89
  - tijd tot de eerste pagina wordt afgedrukt, 1-2
  - time-out papier laden, 1-17
    - wijzigen met CentreWare IS, 1-18
  - toebehoren
    - bijna op, 2-92
    - vervangen, 2-92
  - tonercassettes, 1-4, 4-26
    - niet-Xerox, 2-92, A-3
  - tonerinstellingen
    - aanpassen, 2-40
  - tonerinstellingen aanpassen, 2-40
  - transparanten
    - plaatsen in lade 1, 2-55
    - richtlijnen voor afdrukken, 2-53
  - typen afdruktaak, 2-89
- U**
  - uitvoerladen, 1-21
  - uitvoeropties, 1-21
  - uitvoerpositie, 1-21
  - USB-aansluiting, 3-4
- V**
  - veiligheid
    - bediening, A-3
    - elektriciteit, veiligheid, 4-2, A-1
    - symbolen, A-5
    - vereisten, A-1
  - verbruiksartikelen, 2-92
    - gebruikswijzen, 2-93
  - verbruiksmiddelen
    - indicatoren, 2-93
  - vergroten, afbeeldingen, 2-84
  - verkleinen, afbeeldingen, 2-84
  - verlengsnoer, A-1
  - verschuiving, 2-81
  - vervangende onderdelen, 2-92
  - via CentreWare IS
    - IP-adres van printer wijzigen of ander adres instellen, 3-7
    - PhaserSMART openen, 1-13
    - starten, 1-13
  - visitekaartjes
    - richtlijnen voor afdrukken, 2-58
  - volle-tevredenheidsgarantie, 2-2, 2-53, 2-57, 4-19, A-4
  - voorbeeldpagina's, 2-40
  - voorbeeldpagina's voor kleur, 2-40
  - voorklep, 1-4

voorpaneel, 1-7  
   afdrukpictogram, 1-9  
   berichten, 2-92  
   contrast, 1-22  
   foutberichten en waarschuwingen, 4-35  
   fouten weergeven, 1-8  
   grafisch scherm, 1-7  
   i-knop, 4-2  
   IP-adres controleren, 3-7  
   IP-adres handmatig instellen, 3-3  
   ladevolgorde instellen, 1-19  
   lijst van lettertypen weergeven, 1-25  
   menuschema, 1-9  
   modi voor afdrukkwaliteit  
     selecteren, 2-40  
   printertaal, 1-23  
   statusberichten, 2-92  
   TekColor Correction-opties  
     selecteren, 2-40  
   verbindinginstellingen, 3-2  
   waarschuwingen, 2-92  
   weergave, 1-9  
   wijzigen, papiersoort, 2-2, 2-12, 2-17,  
     2-44, 2-48, 4-19  
 vullijn lade, 2-3, 2-15, 2-54, 2-55, 2-62, 2-63,  
   2-64, 2-66, 2-68, 2-71, 2-72, 2-73

## W

waarschuwingen, 2-92, 4-35  
 waarschuwingssymbolen, A-4  
 watermerken, 2-85  
 website, 4-42  
 weerbestendig papier  
   richtlijnen voor afdrucken, 2-70  
 wenskaarten  
   richtlijnen voor afdrucken, 2-58  
 wijzen van gebruik, 2-93  
 wijzigen, kleurinstellingen, 4-25  
 wijzigen, papiersoort, 2-2, 2-12, 2-17, 2-44,  
   2-48, 4-19  
 wijzigen, time-out papier laden, 1-17  
   met CentreWare IS, 1-18  
 Windows  
   afdrukopties, 2-33

## X

x op één, 2-80  
 Xerox TCP/IP-poortmonitor,  
   3-19, 3-26, 3-31  
 Xerox Usage Analysis  
   (hulpprogramma), 3-15  
 Xerox-garantie, A-4

## Z

zwart-wit afdrucken  
   selecteren, 2-36